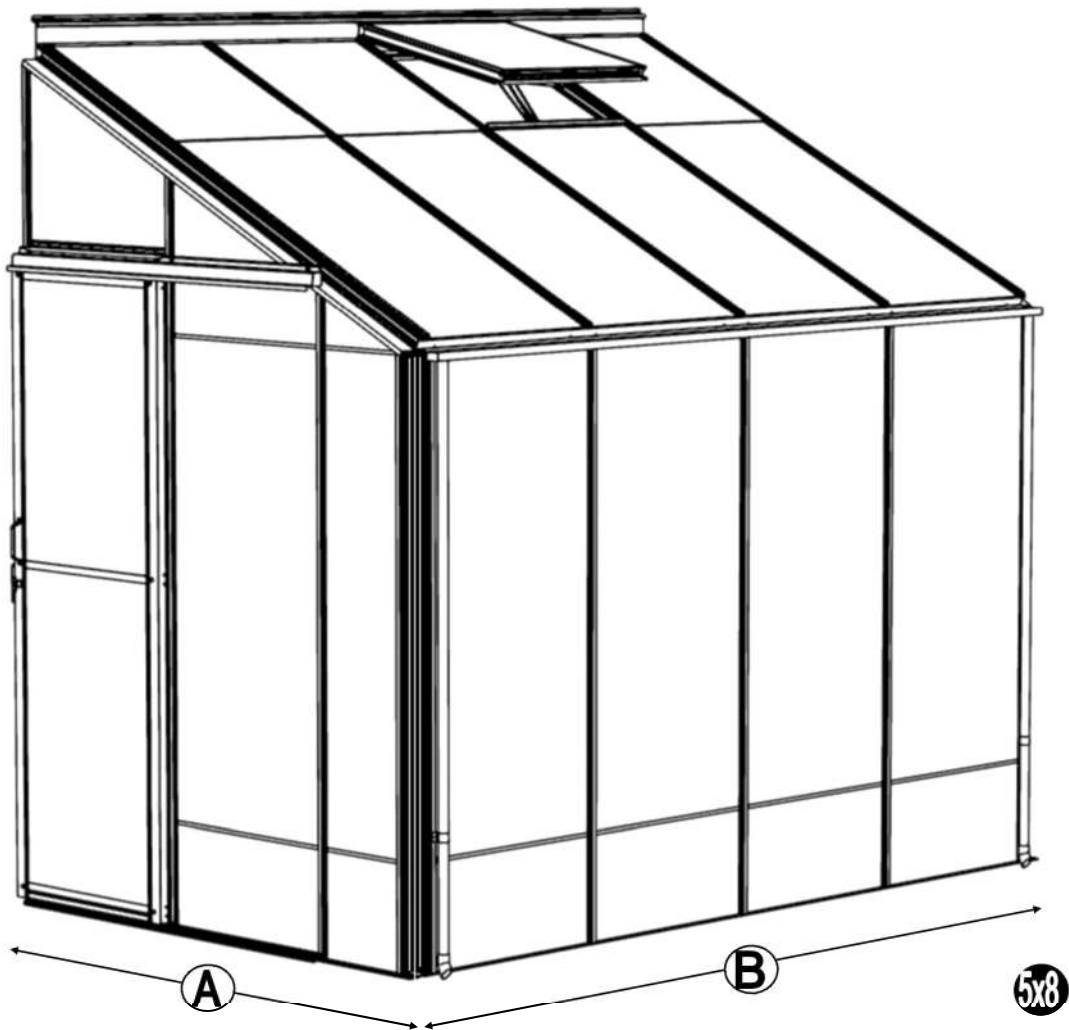


# Muurkas 1619 met glas tot aan de grond



NOMINAL SIZE	A (mm)	B (mm)
5lt X 6	1619	2012
5lt x 8		2632
5lt x 10		3252
5lt x 12		3872

NOMINAL SIZE	A (mm)	B (mm)
8ft extension	-	2480

Bedankt voor de aankoop van uw nieuwe Robinsons tuinkas. Wij raden u aan de instructies te lezen en alle veiligheidsinformatie door te nemen voordat u begint met de montage.

Deze handleiding is onderverdeeld in secties die gemarkeerd worden door een wit nummer/letter op een zwarte achtergrond in de rechterhoek van de meeste pagina's (zie de volgende pagina voor meer informatie) onderdelenlijst, **B**-base/fundering, **V**-voorbereiding, **1**-zijwanden, **2**-voorwand, **3**-achterwand, **4**-de wanden aan elkaar bevestigen, **5**-dak, **6**-achterwandbevestiging, **7**-dakraam, **8**-deur, **9**-beglazing, **10**-dakraambevestiging, **11**-deurbevestiging, **12**-verankering, **13**-optionele lamellenramen, **14**-optionele opbergplanken, **15**-optionele werktafel, **16**-afwerking. Indien u contact met ons moet opnemen voor hulp, verwijst dan naar de betreffende sectie(s). Als uw tuinkas langer is dan 3872 mm, dan komt er een extensie aan uw kas. Raadpleeg dan ook de aparte uitbreidingshandleiding.

#### Veiligheidswaarschuwing

- Glas en aluminium kan letsel veroorzaken. Zorg ervoor dat u een **veiligheidsbril, handschoenen, veiligheidshelm** en **geschikt schoeisel** draagt tijdens het monteren en beglazen van de tuinkas.
- Denk eraan dat glas breekbaar is en dat u er voorzichtig mee om moet gaan. Ruim gebroken glas altijd onmiddellijk op en gooi het weg.
- Zet de kas niet in elkaar bij harde wind. Verifieer de weersvoorspelling voor de periode waarop de tuinkas wordt gemonteerd.
- Om veiligheidsredenen en om de montage te vergemakkelijken, raden we u aan om de kas door minimaal twee personen te laten monteren.
- Verwijder altijd de sneeuw dat op het dak van de kas ligt om overbelasting van de kas te voorkomen.
- Bij harde wind of storm is het gevaarlijk om in de kas aanwezig te zijn.
- Uw kas is geleverd met gehard glas. De zijde waar u doorheen kijkt is extreem sterk, maar de randen zijn erg gevoelig. Zet daarom nooit het glas op de grond zonder klosjes eronder.

#### Vorbereiding van de werkplek

- Een betonnen of betegelde fundering biedt de meest solide basis voor uw tuinkas.
- **BELANGRIJK:** Zet uw de kas pas vast aan de grond als deze volledig gemonteerd is, inclusief beglazing.
- Plaats uw kas niet onder bomen of op andere kwetsbare locaties.
- Probeer een beschutte locatie te kiezen, bijvoorbeeld naast een haag of tuinhek, om het risico op windschade te minimaliseren.

#### Aanvullende opmerkingen

- Houd er rekening mee dat de montage van uw kas tijdrovend werk is. Het is verstandig om de montage over twee of meer dagen te verspreiden. We raden u aan om de tuinkas niet gedeeltelijk beglaasd achter te laten om windschade te voorkomen.
- Het is handig om een grote, schone en overzichtelijke werkplek voor te bereiden. Een garagevloer of vlak grasveld is ideaal.
- Het verankeren van uw kas is de laatste fase (na het beglazen).
- Eenmaal geïnstalleerd heeft uw kas weinig onderhoud nodig, maar om ervoor te zorgen dat uw deur(en) soepel blijven lopen, kunt u WD40 aanbrengen op de deurwielen en de deurgeleiders.

#### Garantie

- Uw nieuwe Robinsons kas heeft 10 jaar garantie tegen fabrieksfouten aan het frame. Dit omvat geen glas, bewegende onderdelen en schade door ongevallen of windschade.

#### Robinsons afdekljsten:

Bij een Robinsons tuinkas bestaan de afdekljsten uit twee delen. De onderste zwarte kunststof afdekljsten worden op het frame geschroefd. Hierdoor wordt het glas op het rubber profiel gedrukt. Daarna moeten de bovenste aluminium afdekljsten worden aangebracht. Op deze manier worden de kopjes van de RVS schroeven afgedekt. Indien u moeite heeft met het aandrukken van de afdekljsten, raden wij u aan om een rubberen hamer of een houten blok en hamer te gebruiken. Een korte, scherpe tik op de afdekljst aan één kant is alles wat nodig is om deze vast te zetten.

Sommige aluminium afdekljsten hebben aan één kant een gat dat wordt gebruikt om de onderdelen aan op te hangen tijdens het poedercoaten. Als u wilt, kunt u het gat gebruiken om te voorkomen dat de afdekljsten in het dak schuiven.




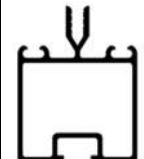


## DRAAG EEN VEILIGHEIDSBRIL EN HANDSCHOENEN OM LETSEL TE VOORKOMEN!


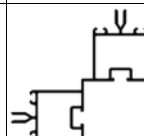
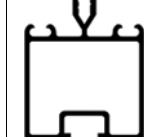
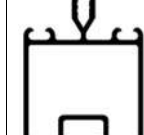
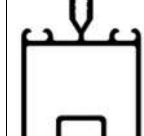





ICOON	BETEKENIS
	BUITENAANZICHT
	BINNENAANZICHT
	DENK
	DEZE SECTIE HEEFT BETREKKING OP EEN ANDERE (bijvoorbeeld 1 en 5)
	CORRECT
	<u>NIET</u> VASTZETTEN!
	DRAAIEN OM TE VERGRENDELEN
	AANDRAAIEN
	DRUKKEN EN VASTHOUDEN
	KNIP OP LENGTE

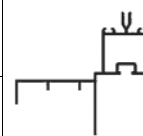


SECTIE NUMMER	TITEL	MONTAGE SAMENVATTING: BELANGRIJKE INFORMATIE / OVERWEGINGEN
	ONDERDELEN- LIJST	Monteer eerst alle wanden separaat op een vlakke schone ondergrond. Sorteert de onderdelen en leg ze in de vorm zoals op de tekening is aangegeven. Pak niet alle bundels tegelijk uit. Zorg dat u georganiseerd te werk gaat. Onderdelen kunnen worden geïdentificeerd aan de hand van hun profielfoto's en opgegeven lengtes.
B	BASE/ FUNDERING	Afmetingen en aanbevelingen voor de fundering. Zorg ervoor dat uw fundering vlak en waterpas is. Iedere oneffenheid komt terug in het gebouw bij het beglazen!
V	VOORBEREIDING	Benodigde gereedschappen o.a.: 2x steeksleutel 10mm, stanley-mes, kitspuit, kruiskopschroevendraaier, schroefmachine (niet voor bouten/moeren!), waterpas, veiligheidsbril, veiligheidshelm en handschoenen.
1	ZIJWAND(EN)	Neem het tuinkasprofiel met de rubbers erin en de diagonale schoren, gebruik 12mm bouten om ze aan de goot te bevestigen en gebruik 16mm bouten aan de dorpels (let op hoe de kop van de bouten in elk profiel schuift tijdens de constructie).
2	VOORWAND	Zorg er opnieuw voor dat het frame is gerubberd en volg de instructies om het frame van de kas in elkaar te zetten. Zorg ervoor dat u de extra bouten heeft aangebracht die u in sectie 4, 5 en 11 heeft moeten gebruiken. Voor de dak- en zijhoekbalken is niet voor elke sleuf rubber nodig, tenzij u een (optionele) scheidingswand heeft (zie aparte handleiding en sectie V).
3	ACHTERWAND	
4	DE WANDEN AAN ELKAAR BEVESTIGEN	Neem de zijwand(en) (1), de voorwand (2) en de achterwand (3) en voeg ze samen op de fundering.
5	DAK	Bevestig de nok en plaats vervolgens de gerubberde dakprofielen. Zorg ervoor dat de deze volledig tegen de nok en de goot aanliggen. Er worden buisvormige beugels meegeleverd voor extra stevigheid. Deze kunnen nu of later worden gemonteerd met (hamerkop)bouten.
6	ACHTERWAND BEVESTIGING	Zorg ervoor dat u de kas volledig horizontaal en haaks tegen de muur bevestigd door een waterpas op de nok en tegen de zijwanden te houden.
7a	DAKRAAM	Gebruik silicone om de glasplaat in de sponning vast te zetten. Ook zonder silicone blijft het dakraam in het profielwerk zitten. Soms komen de gaatjes niet 100% overeen bij het monteren van het dakraam. U kunt deze dan eenvoudig opboren met een 7mm boortje zodat de onderdelen alsnog in elkaar passen.
7b	RAAMDORPEL	Plaats de raamdorpel nadat u de glasplaat heeft geplaatst die eronder komt. Op die manier heeft u direct de juiste plek. De raamdorpel schuift iets over het glas heen.
8	DEUR	Monteer de deur op aan de hand van de instructies. Leg de deur aan de kant klaar voor bevestiging in sectie (11).
9	BEGLAZING	Voor u het glas plaatst kunt u de zwarte schroeflijsten alvast rondom de kas klaarzetten. In sommige gevallen moeten de zwarte lijsten nog iets worden ingekort. Ook is het belangrijk dat de gaatjes waar de RVS schroeven doorheen gaan ook op het uiteinde zitten. Neem een 6.5mm boortje om eventueel nog een gaatje bij te boren. Leg eerst de glasplaat linksachter op het dak, dan linksachter in de zijwand en in de kopgevel linksachter. Op deze manier kunt u zien of het frame helemaal recht en haaks staat. Meestal moet er nog een en ander afgesteld worden voor u het glas in de kas kunt monteren. Na linksachter kunt u rechtsvoor erin zetten. Hierdoor weet u (zeker bij grotere kassen) dat alle glas er netjes in komt. Helemaal perfect bestaat bijna niet. In de ondergrond zit altijd wel een kleine oneffenheid.
10	DAKRAAM- BEVESTIGING	Neem het voorgemonteerde dakraam en schuif deze aan de voor- of achterzijde in de nok. Vergeet niet om onderdeel D220 voor en achter het raam te plaatsen zodat het raam op zijn plek blijft.
11	DEUR- BEVESTIGING	Gebruik de boutjes die u al heeft ingevoerd bij stap 2 om de deurgeleider te bevestigen. De onderdorpel moet in elkaar geklikt worden. Zorg dat de ondergrond hier 100% recht en vlak is.
12	VERANKERING	Nu de kas volledig is afgemonteerd en het glas in de sponningen is geplaatst kunt u de kas verankeren aan de ondergrond.
13	OPTIONELE LAMELLENRAMEN	De lamellenramen plaatst u tijdens het beglazen met een zwart H-profiel eronder en erboven.
14	OPTIONELE OPBERG- PLANKEN	Robinsons opbergplanken en werktafels zijn een efficiënte en integrale oplossing. Let op dat het monteren tijdrovend is. U kunt bij het voorbereiden van de kas boutjes en moertjes in de profielen schuiven zodat u het gebruik van hamerkopbouten voorkomt. Met de vierkante boutjes is het monteren een stuk gemakkelijker. Neem rustig de tijd om de tafel en plank te installeren.
15	OPTIONELE WERKTAFEL	
16	AFWERKING	Als laatste kunt u de regenpijpen monteren. Kit e.e.a. goed af om lekkage te voorkomen.

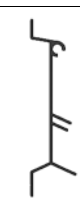
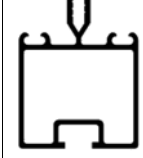

Section Ref	Part No.	Section	Size (mm)	5lt 6	5lt 8	5lt 10	5lt 12
-------------	----------	---------	-----------	-------	-------	--------	--------

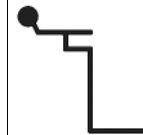
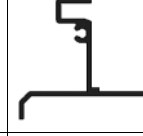
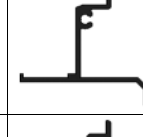
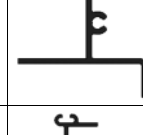
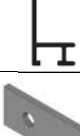



<b>1</b>	D043		1894	1			
	D021		2514		1		
	D022		3134			1	
	D023		3754				1
	D042		1897	1			
	D014		2517		1		
	D015		3137			1	
	D016		3757				1
	D103		1787	2			
	D066		1676	2	3	4	5
RUBBER		1000 (1m)	7	11	14	17	
D174		N/A	2	2	4	4	

<b>2</b> <b>+</b> <b>3</b>	D039L		1625	1			
	D039R			1			
	D048		1676	2			
	D055		2422	2			
	D056		2126	2			
	D057		1830	2			
	D110		1585	1			
	D105		1918	2			
	D149		N/A	2			

Section Ref	Part No.	Section	Size (mm)	5lt 6	5lt 8	5lt 10	5lt 12
-------------	----------	---------	-----------	-------	-------	--------	--------

<b>2</b> <b>+</b> <b>3</b>	D854L		1744	1			
	D854R			1			
	RUBBER		1000 (1m)	36			
	D174		N/A	8			

<b>5</b>	D045		1897	1			
	D007		2517		1		
	D008		3137			1	
	D009		3757				1
	D065		1744	2	3	4	5
RUBBER		1000 (1m)	7	11	14	18	

<b>7</b>	D866		639	1	1	2	2
	D863L		613	1	1	2	2
	D863R		613	1	1	2	2
	D862		593	1	1	2	2
	D079 PLUS FLUFF		590	1	1	2	2
	D114		N/A	2	2	4	4
	D220 PLUS FS6060 SCREW		N/A	2	2	4	4
	D205		N/A	2	2	4	4

Section Ref	Part No.	Section	Size (mm)	5lt 6	5lt 8	5lt 10	5lt 12
-------------	----------	---------	-----------	-------	-------	--------	--------

<b>8</b>	D090 + D347 lock = D301		1824		1		
	D094		1824		1		
	D096 + D217 wheel = D307		611		1		
	D095		611		1		
	D097		611		1		
	D232		905		2		
	D233		797		2		
	P053		N/A		1		
	D225		610		1		
	D840B		4000		1		

HOOFDFRAME HOEVEELHEDEN DAKRAMENDEUREN ECT. APART		FS6505 HEX 12mm	20	23	26	29
		FS6506 HEX 16mm	37	38	39	40
		FS6504 M6	57	61	65	69



Section Ref	Part No.	Section	Size (mm)	5lt 6	5lt 8	5lt 10	5lt 12
-------------	----------	---------	-----------	-------	-------	--------	--------

<b>9</b>	1	D812		1660	2	3	4	5
	2/3	D815		1830	2			
	3	D818		2126	1			
	2	D819		227	1			
	5	D870		601	2	3	4	5
	5	D876	1152	2	3	4	5	
	2/3	D813		1675	2			
	2	D814		1883	2			
	3	D824		2422	1			
	1	D834		1660	2			
2	D835	516		1				
5	D871	601		2				
5	D877	1152	2					
5	D811		1754	4	5	6	7	
1	D825		1660	4	5	6	7	
2/3	D826		1677	2				
2/3	D827		1832	2				
3	D829		2128	1				
3	D832		2424	1				
2	D833		518	1				
2	D836		1883	2				
2	D846		229	1				

<b>11</b>	D864		590	1			
	D860		1240	1			
	D087		587	1			
	D084		1270	1			
	D083		1270	1			
	D153		198	1			
	D163		90	2			
	D154		N/A	1			

**DE AFMETINGEN HIERONDER ZIJN DE EXACTE BUITENMATEN VAN DE FUNDERING VOOR HET ROBINSONS ASSORTIMENT.**

We kunnen niet genoeg benadrukken hoe belangrijk het is om een goede fundering te hebben voor uw Robinsons tuinkas.

Het is van essentieel belang dat de fundering VLAK, GELIJK, HAAKS en STEVIG genoeg is om het gewicht van de kas inclusief het glas te dragen.

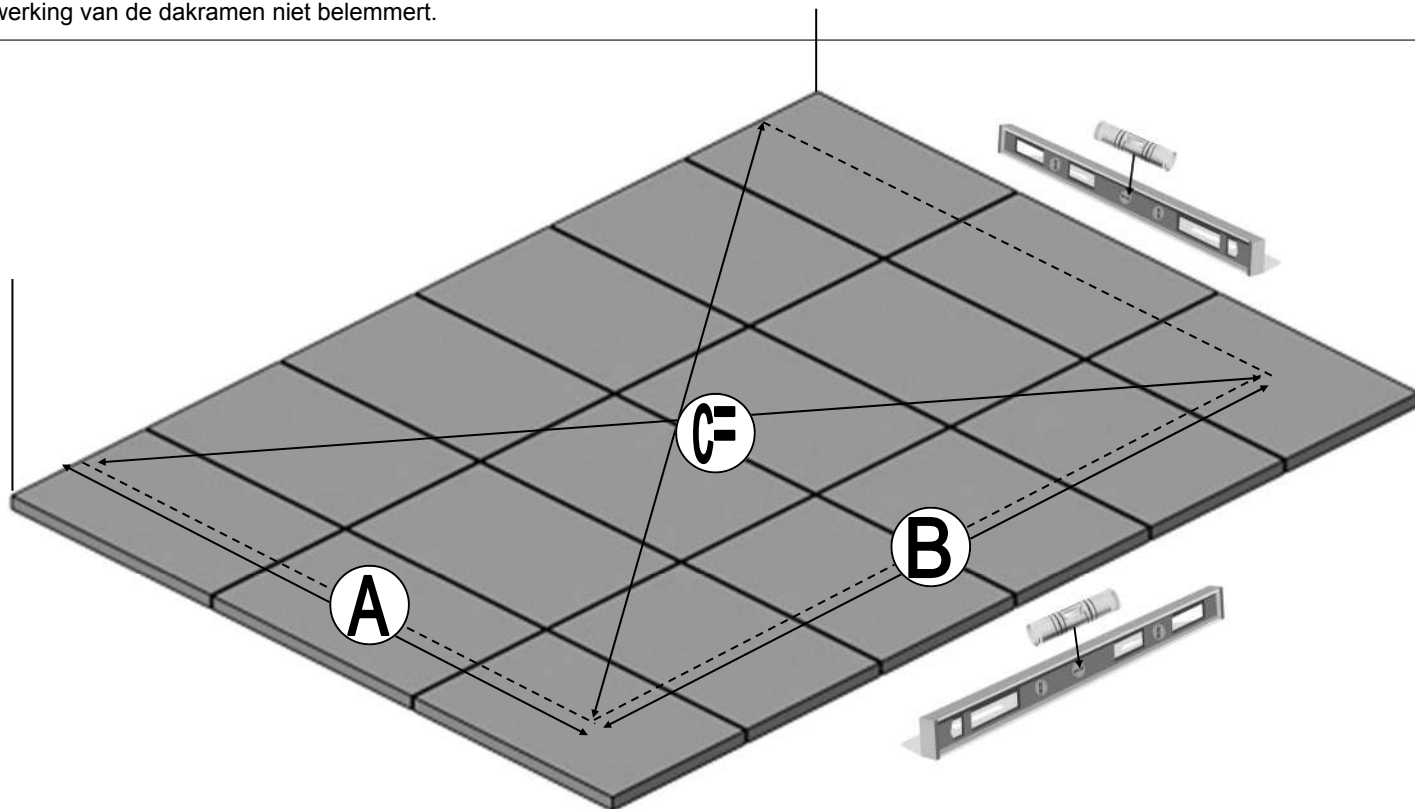
Zorg ervoor dat er voldoende ruimte is rondom de fundering voor zowel het plaatsen van het glas als eventueel onderhoud/schoonmaak.

Een fundering van stoeptegels die iets groter is dan de kas is de ideale oplossing en heeft onze voorkeur.

Een fundering gemaakt met opsluitbanden is ook geschikt. Houd dan wel rekening met de breedte van de opsluitbanden. Bij de voordeur kunnen twee opsluitbanden naast elkaar nodig zijn om de deurgeleider rails op de bodem goed te ondersteunen.

**BELANGRIJK:** Veranker uw kas niet voordat deze volledig is gemonteerd, inclusief beglazing, tenzij u 100% zeker weet dat uw fundering haaks en waterpas is. Anders past het glas niet goed.

**BELANGRIJK:** Als er iets over de nok van een aangebouwd gebouw uitsteekt (zoals een dakoverstek), zorg er dan voor dat het de werking van de dakramen niet belemmert.



**BUITENAFMETINGEN (MM)**

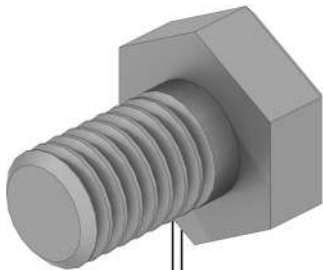
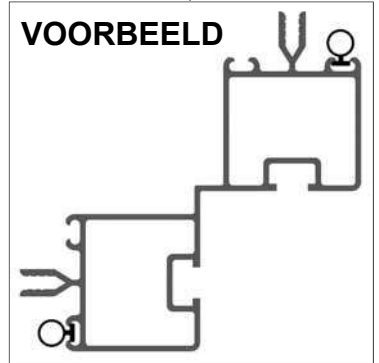
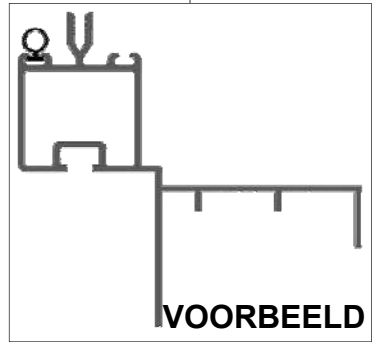
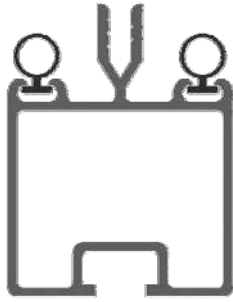
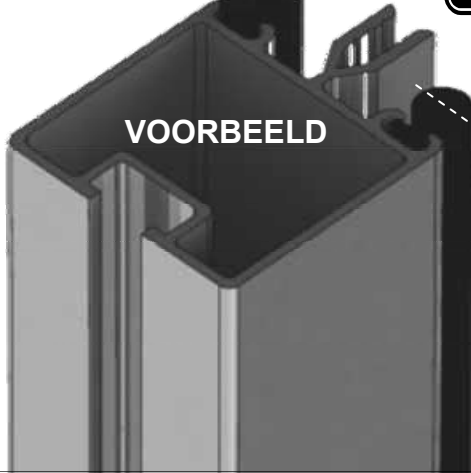
De maten in mm hieronder zijn de buitenmaten

MODEL	A (mm) WIDTH	B (mm) LENGTH	C (mm) DIAGONAL	
5' LEAN-TO	5 x 6 Lt	1619	2012	2583
	5 x 8 Lt	1619	2632	3090
	5 x 10 Lt	1619	3252	3633
	5 x 12 Lt	1619	3872	4197
EXTENSIONS	8ft ext.	-	2480	-



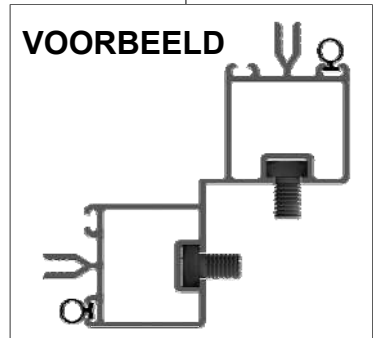
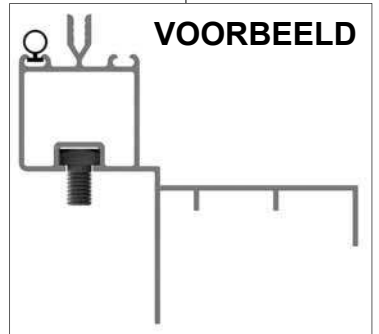
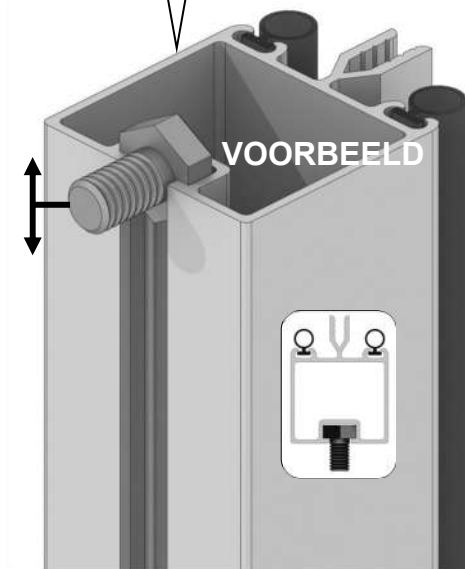


Breng rubberprofiel aan in elk glasprofiel en snijd af op lengte. Let op dat sommige kanalen van het glasprofiel niet gebruikt worden. Dit gaat om de voorwand, achterwand en de hoeken. Zie de voorbeelden hiernaast.



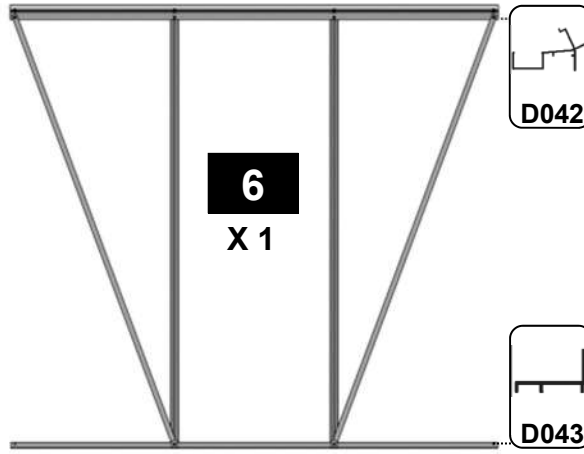
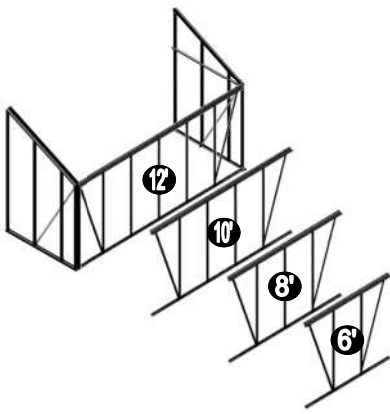
Robinsons heeft de bouten met een vierkante kop vervangen door bouten met een zeskantige kop van 12mm en 16mm lengte. Plaats deze in de sleuven van de glasprofielen. Vervolgens moeten de bouten door gaten in gordingen, dorpels ect. worden geplaatst. Tegen het einde van de bouw worden ook (rechthoekige) hamerkopbouten gebruikt om onderdelen aan het frame te bevestigen. Deze bouten kunnen achteraf nog gemonteerd worden in tegenstelling tot de vierkante standaard bouten.

Als een afbeelding in de handleiding een bout met een vierkante kop toont, interpreteer deze dan als een bout met een zeskantige kop.



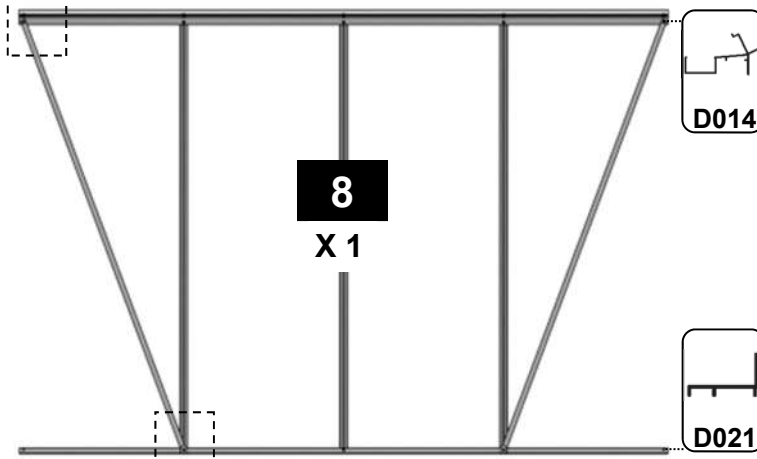
	Oude vierkante bout		Nieuwe zeshoekige bout
10mm		↳ 12mm	
15mm		↳ 16mm	





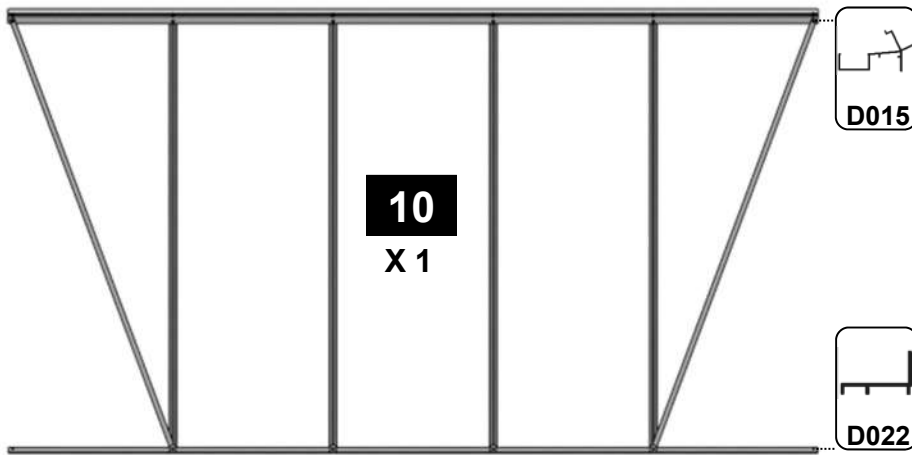
6 X 1		
Part No	mm	Quantity
D042	1897	1
D043	1894	1
D066	1676	2
D103	1787	2
D174		2
M6-12mm		2
M6-16mm		4
M6-NUT		6
Rubber	1000	7

VOORBEELD ①

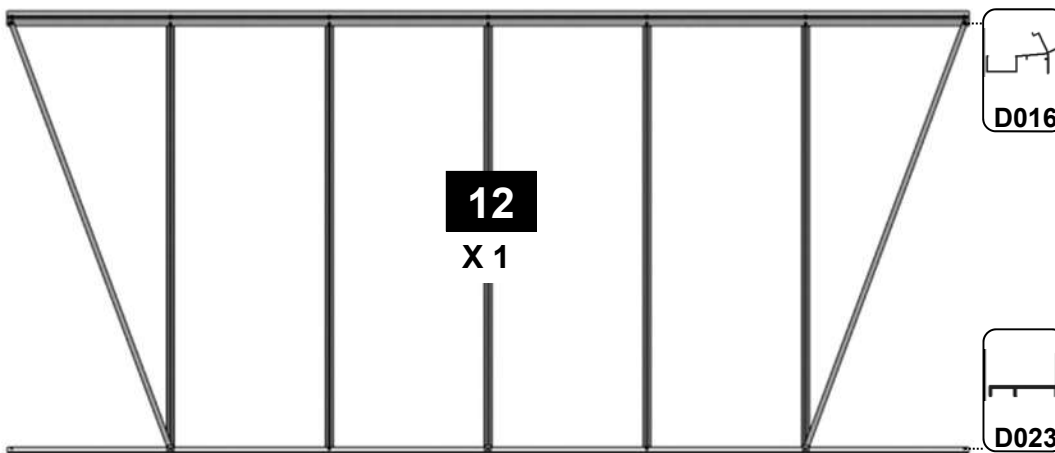


8 X 1		
Part No	mm	Quantity
D014	2517	1
D021	2514	1
D066	1676	3
D103	1787	2
D174		2
M6-12mm		3
M6-16mm		5
M6-NUT		8
Rubber	1000	11

VOORBEELD ②

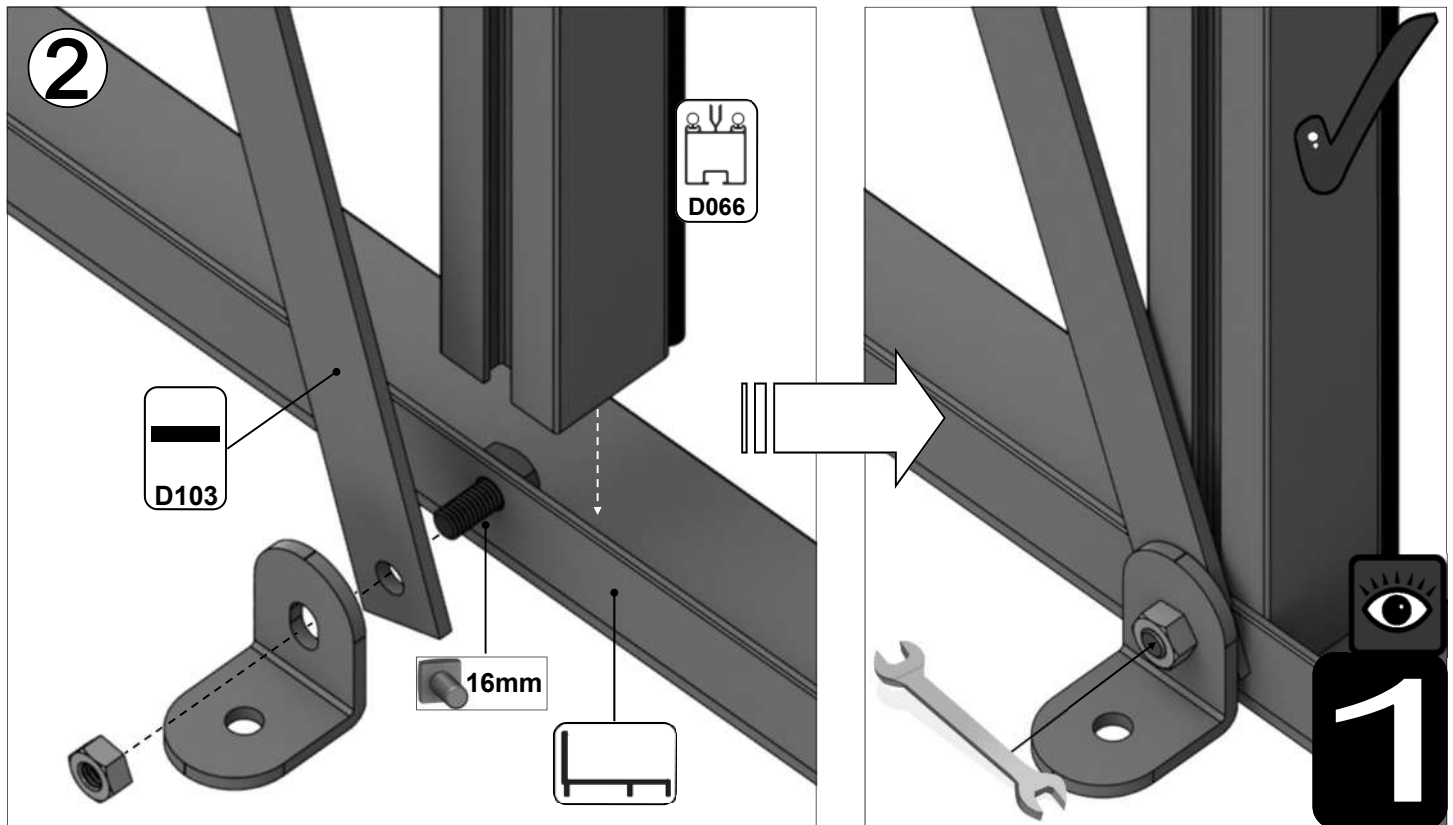
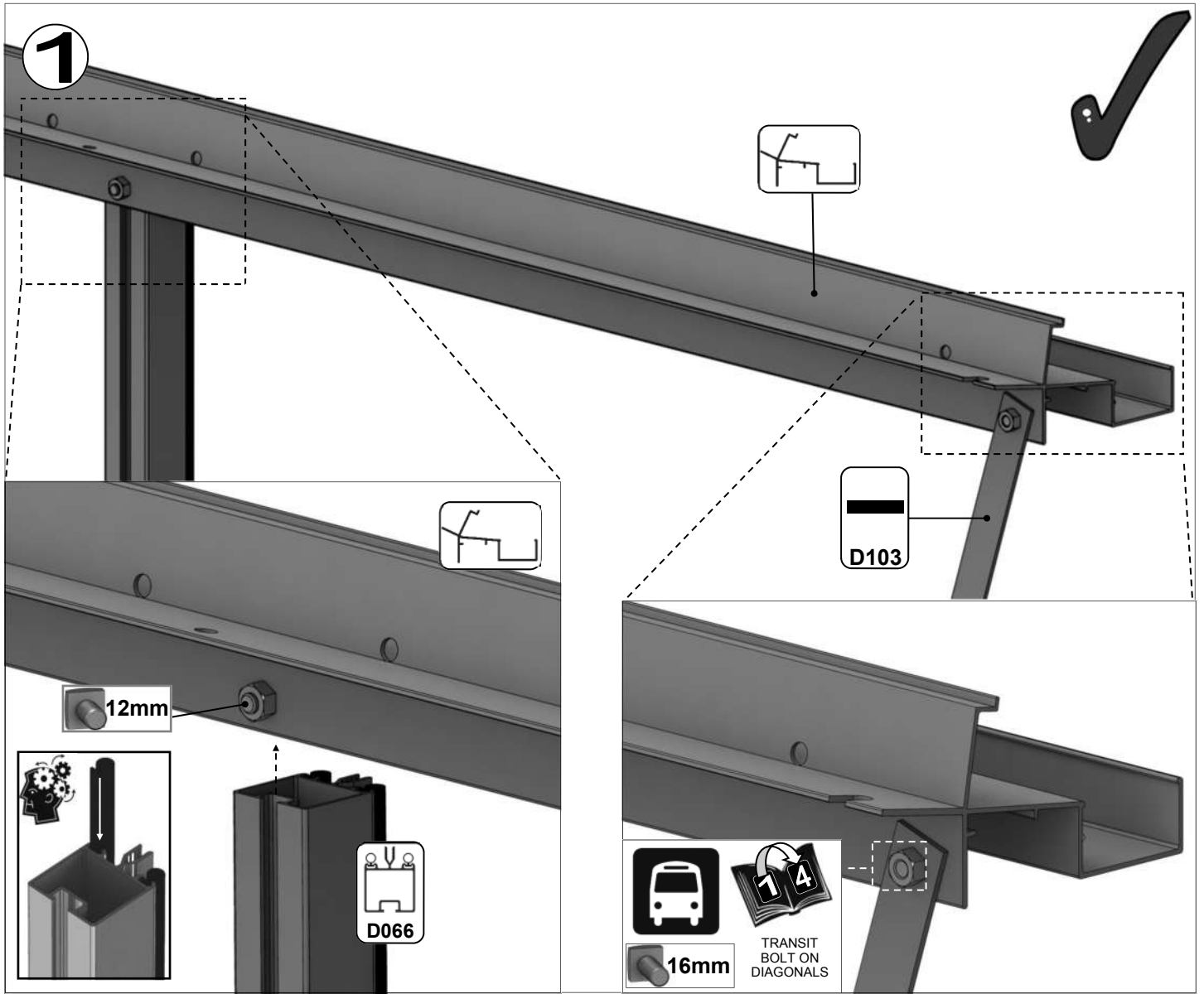


10 X 1		
Part No	mm	Quantity
D015	3137	1
D022	3134	1
D066	1676	4
D103	1787	2
D174		4
M6-12mm		4
M6-16mm		6
M6-NUT		10
Rubber	1000	14



12 X 1		
Part No	mm	Quantity
D016	3757	1
D023	3754	1
D066	1676	5
D103	1787	2
D174		4
M6-12mm		5
M6-16mm		7
M6-NUT		12
Rubber	1000	17





Part No	mm	Quantity
D039R	1625	1
D048	1676	1
D055	2422	1
D056	2126	1
D057	1830	1
D105	1918	1
D854R	1744	1

DEUR LINKS  
BUITEN-  
AANZICHT

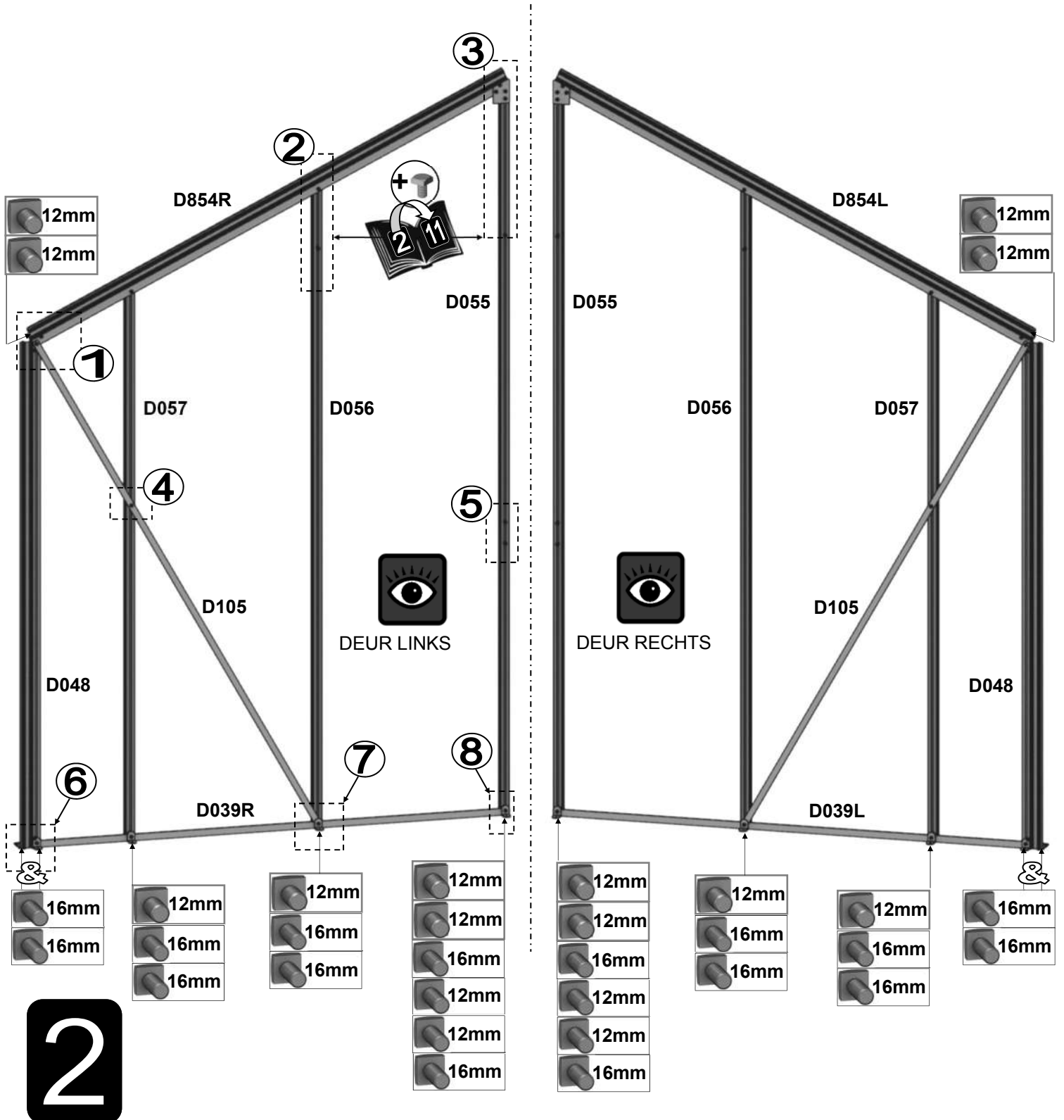


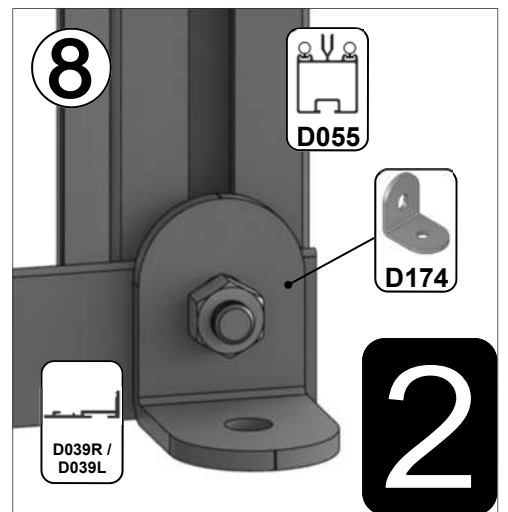
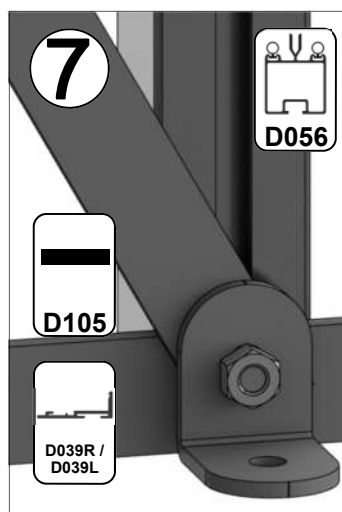
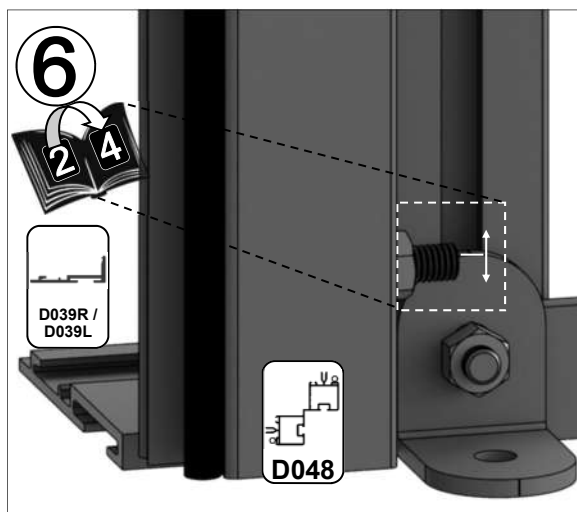
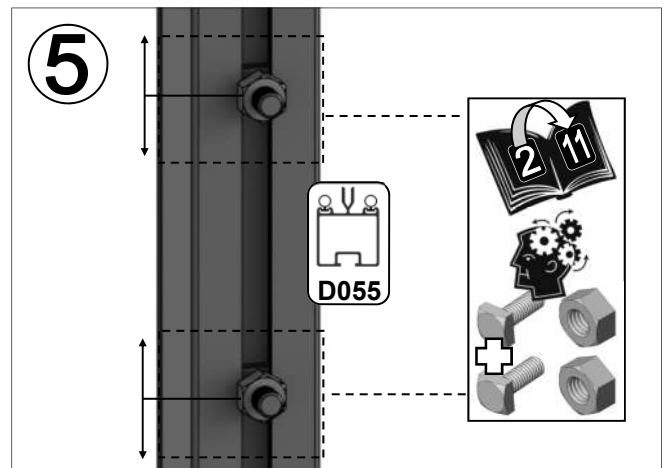
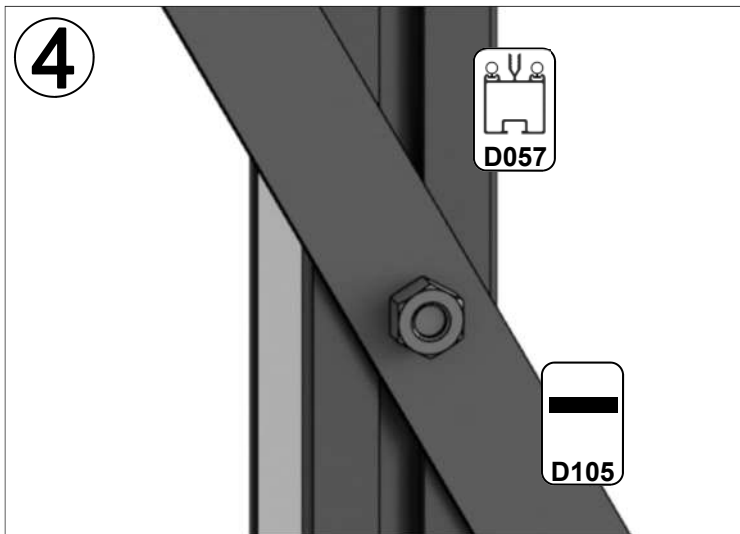
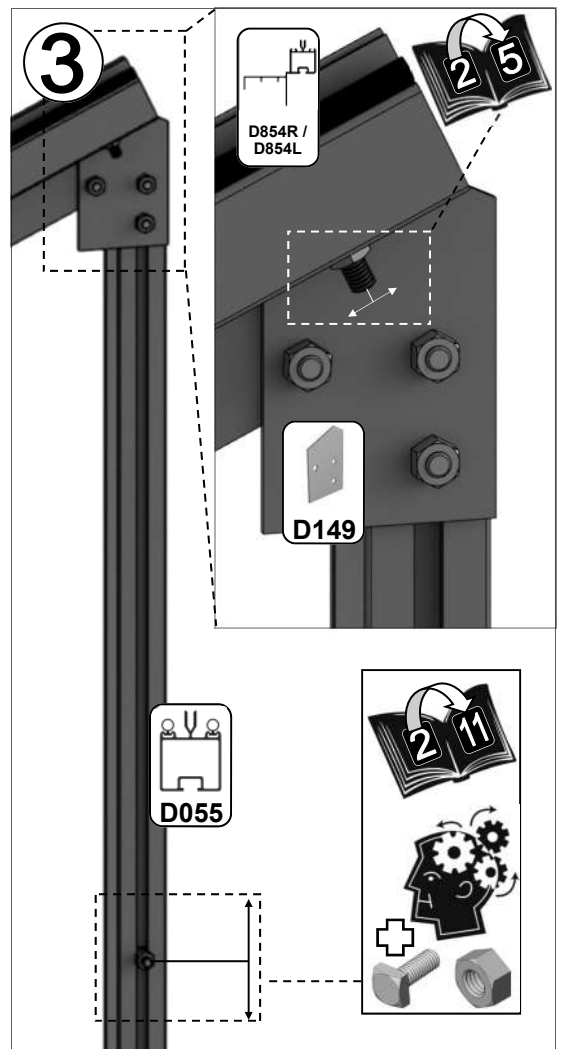
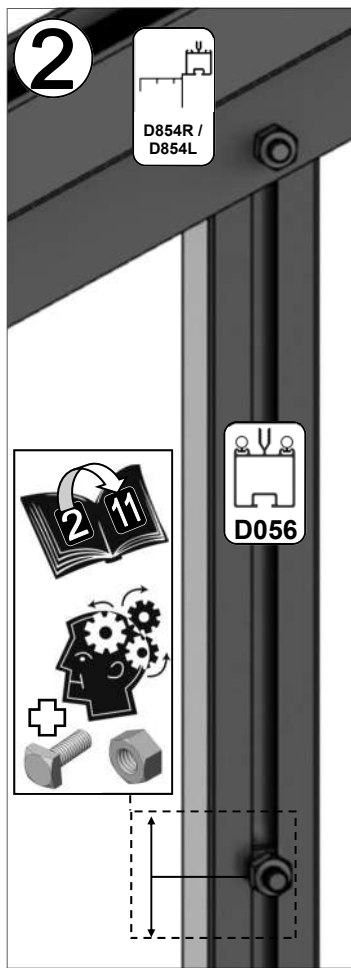
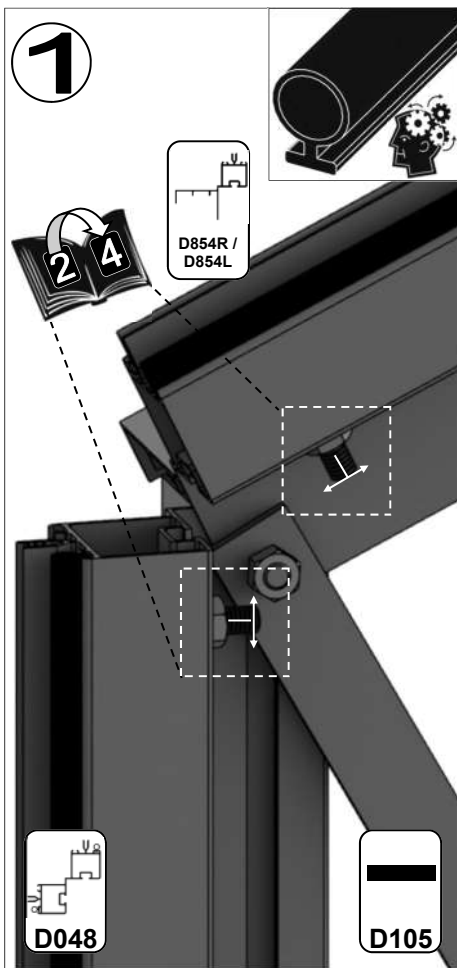
Part No	mm	Quantity
D149		1
D174		4
D227		18m
M6X12		9
M6X16		10
M6NUT		19

DEUR RECHTS  
BUITEN-  
AANZICHT



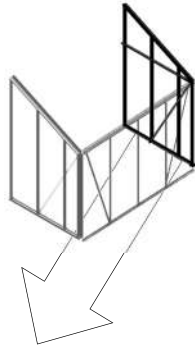
Part No	mm	Quantity
D039L	1625	1
D048	1676	1
D055	2422	1
D056	2126	1
D057	1830	1
D105	1918	1
D854L	1744	1





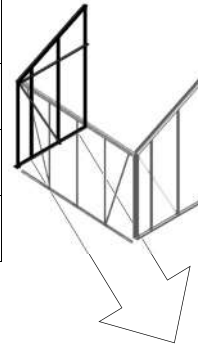
Part No	mm	Quantity
D039L	1625	1
D048	1676	1
D055	2422	1
D056	2126	1
D057	1830	1
D105	1918	1
D110	1585	1
D854L	1744	1

DEUR LINKS  
BUITEN-  
AANZICHT

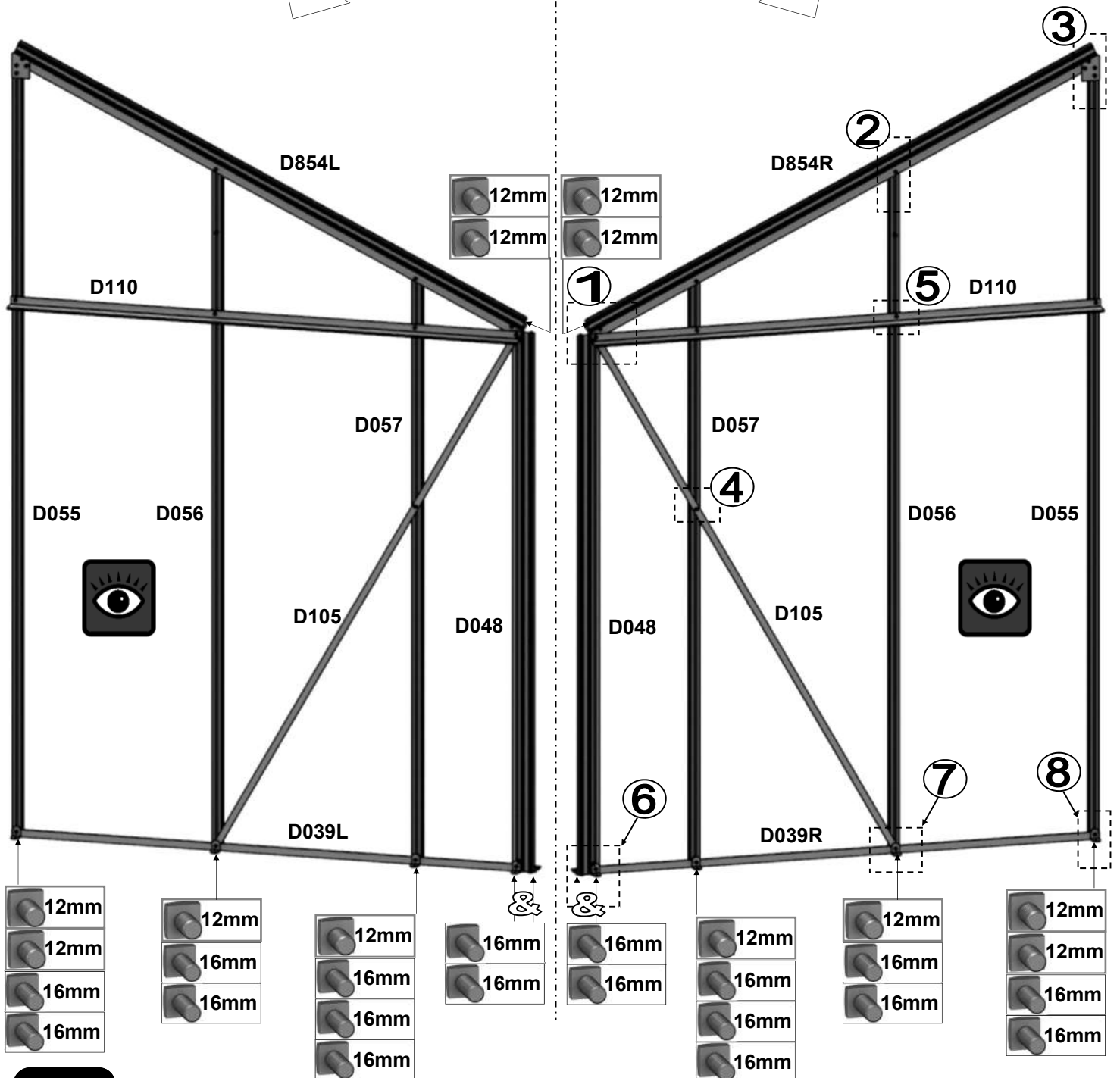


Part No	mm	Quantity
D149		1
D174		4
D227		18m
M6X12		7
M6X16		11
M6NUT		18

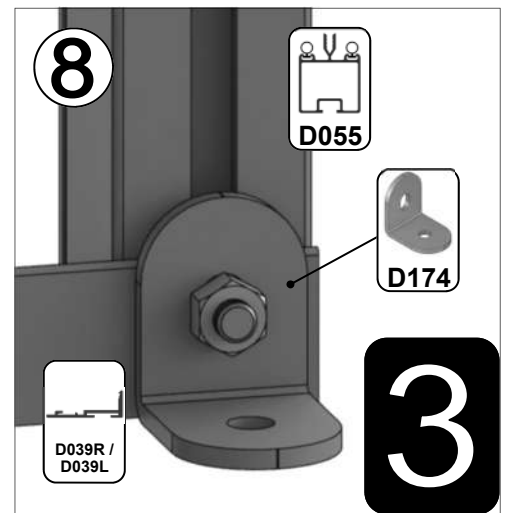
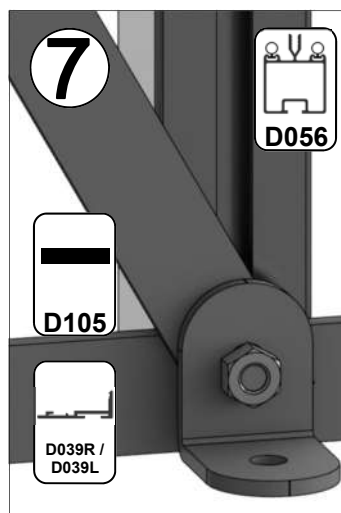
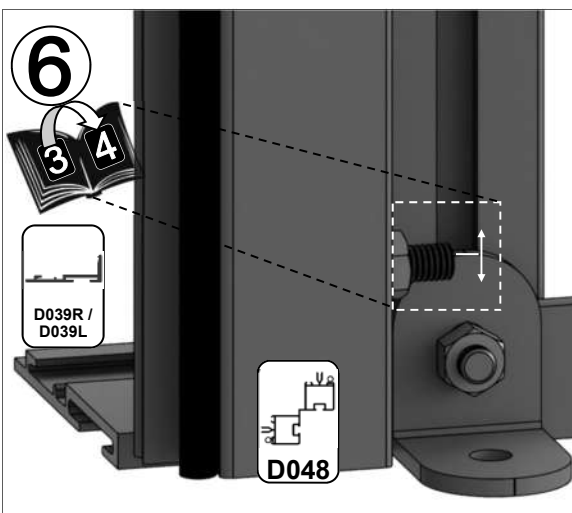
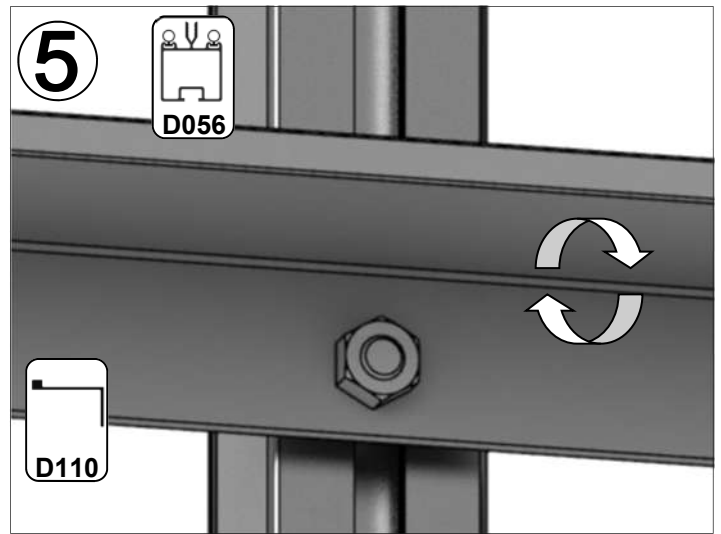
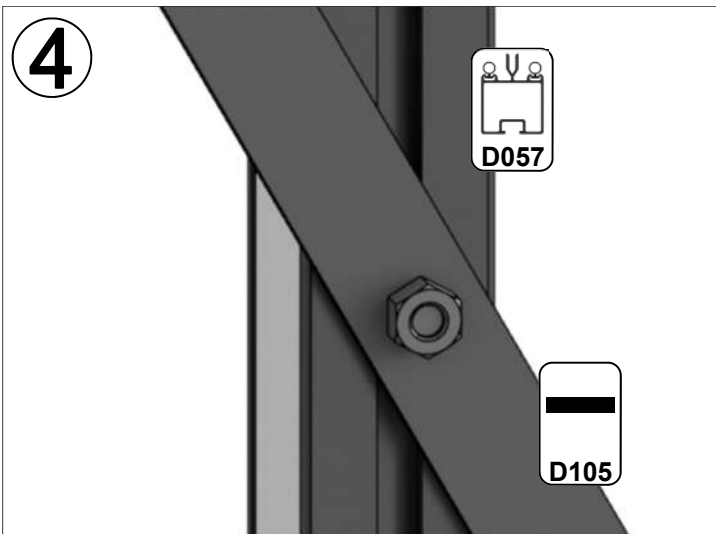
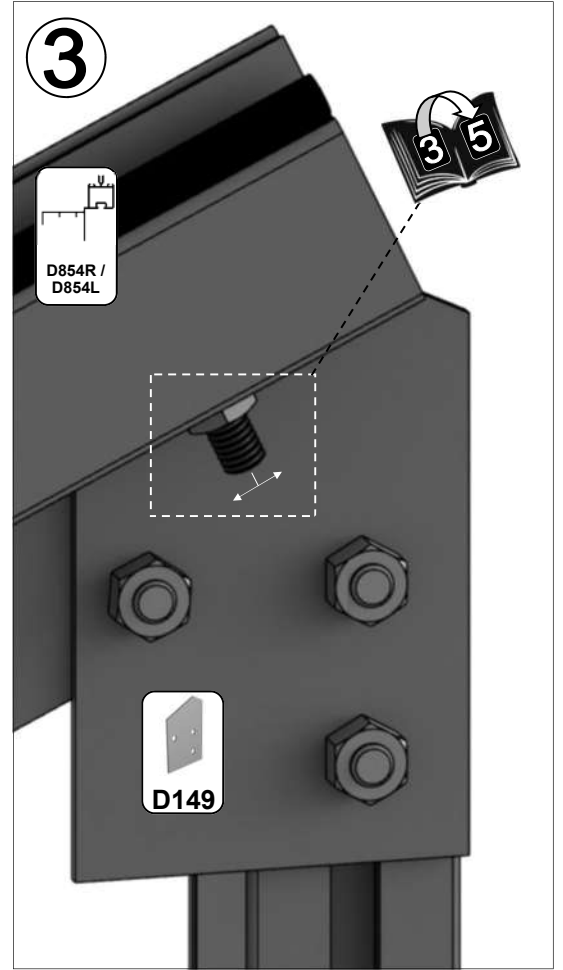
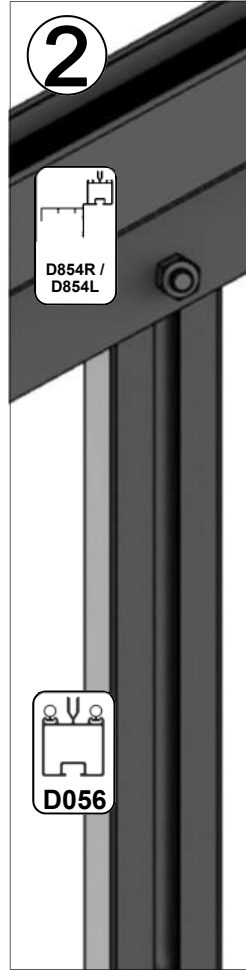
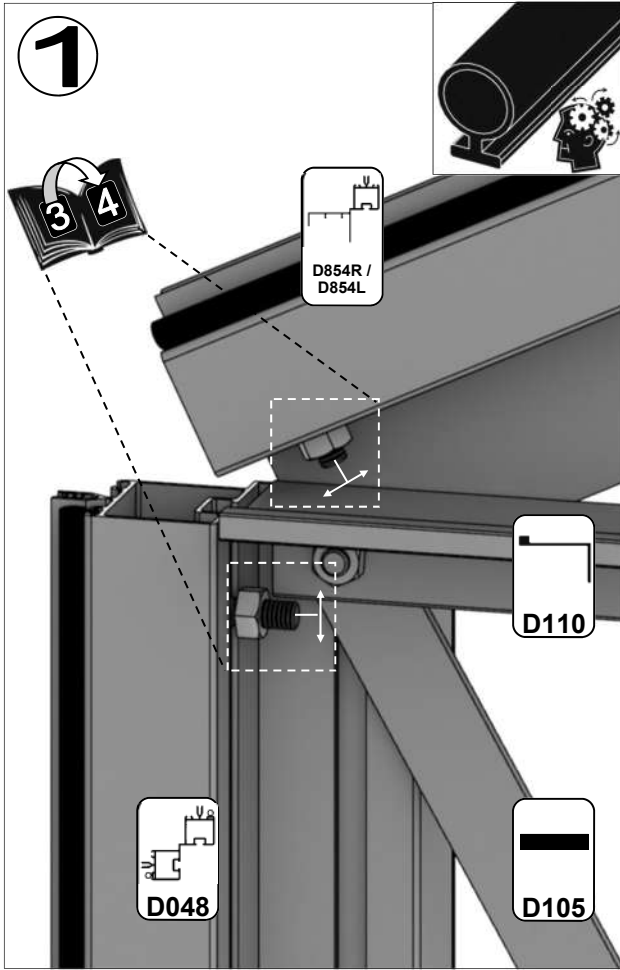
DEUR RECHTS  
BUITEN-  
AANZICHT

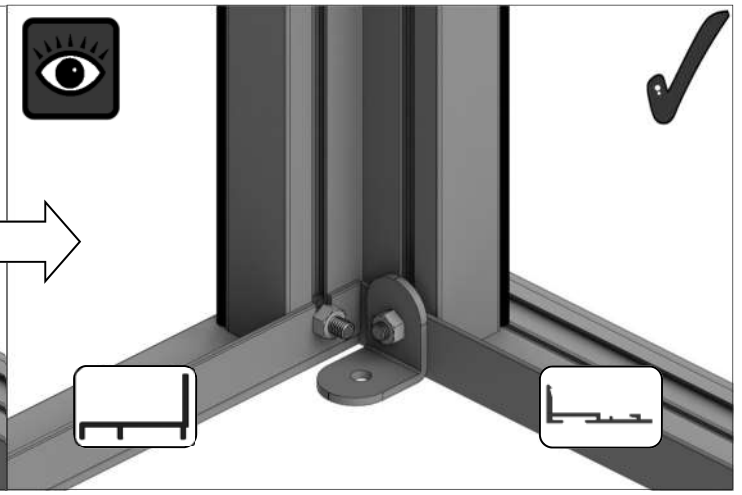
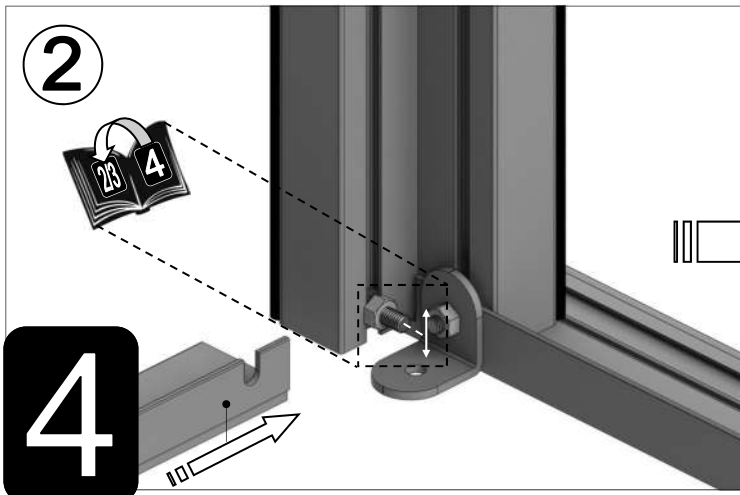
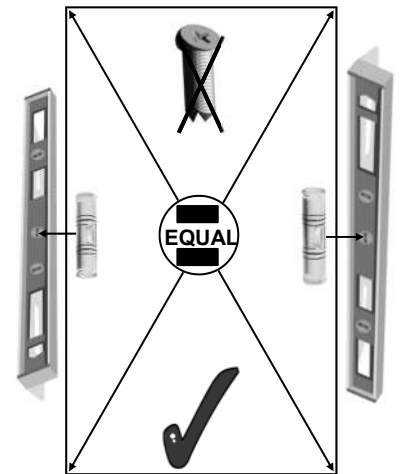
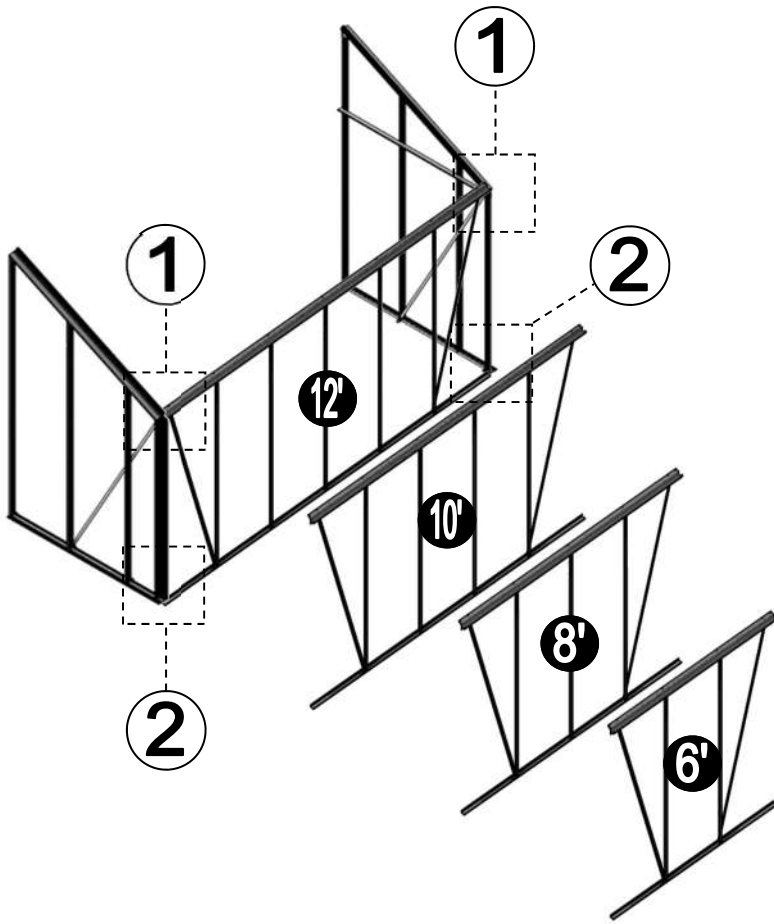
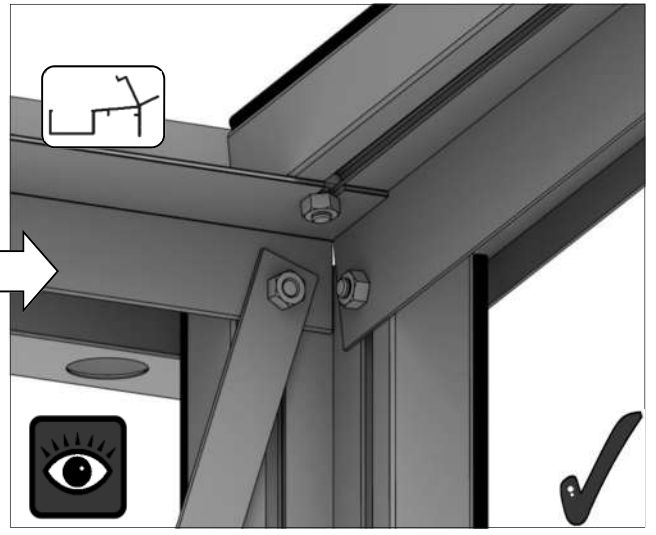
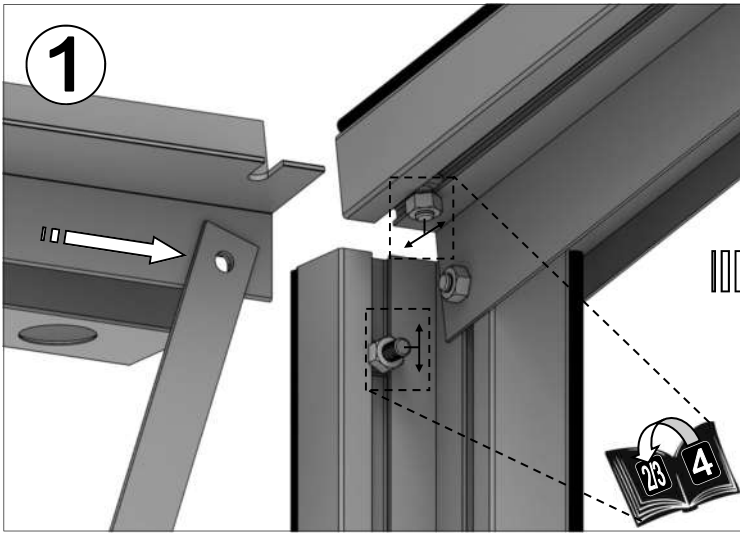


Part No	mm	Quantity
D039R	1625	1
D048	1676	1
D055	2422	1
D056	2126	1
D057	1830	1
D105	1918	1
D110	1585	1
D854R	1744	1



3



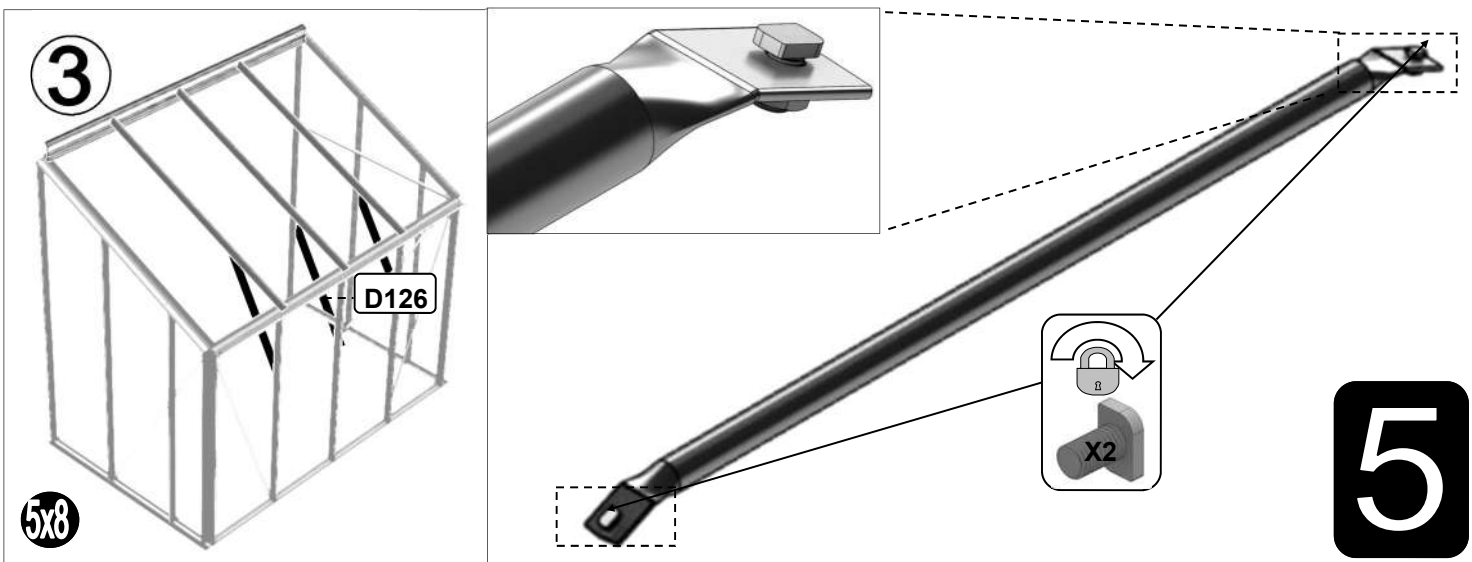
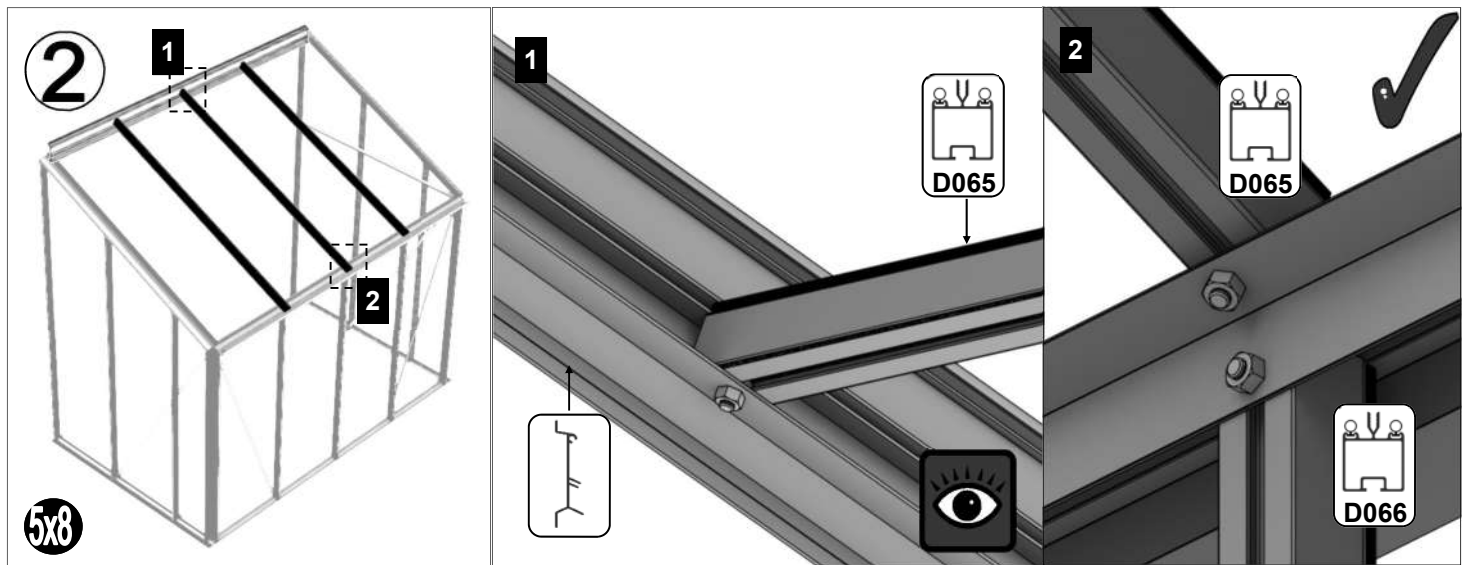
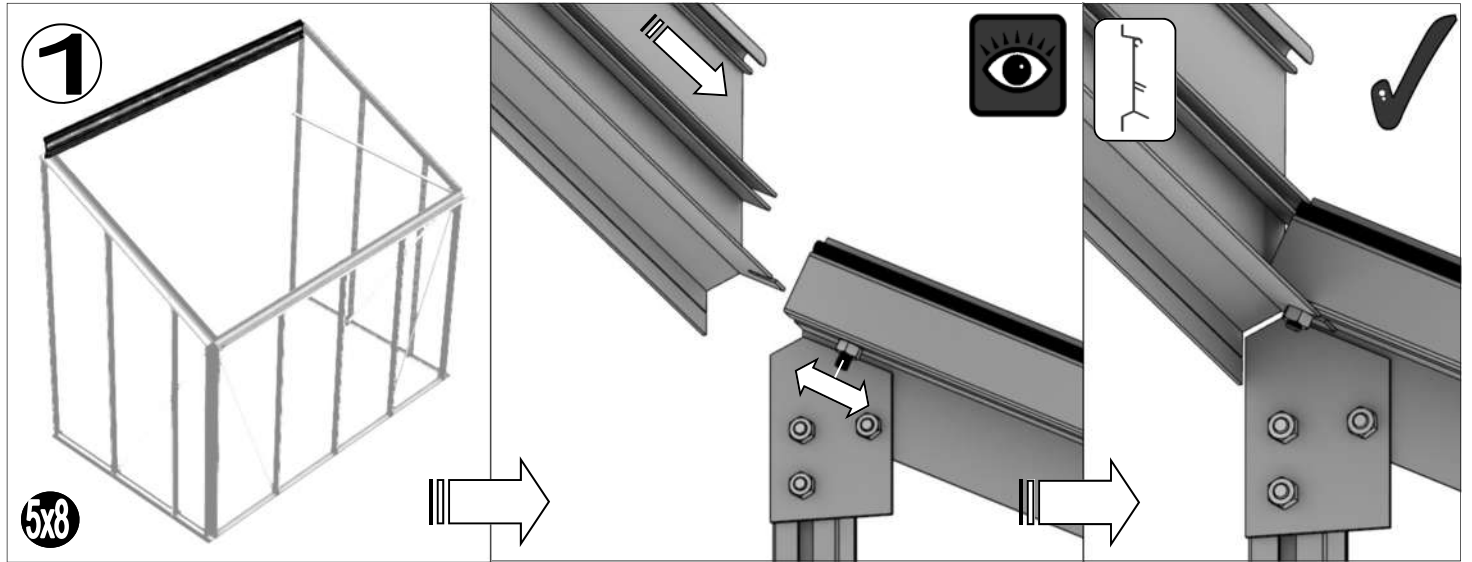


6'		
Part No	mm	Quantity
D045	1897	1
D065	1744	2
D126	445	2
RUBBER	1000	7

8'		
Part No	mm	Quantity
D007	2517	1
D065	1744	3
D126	445	3
RUBBER	1000	11

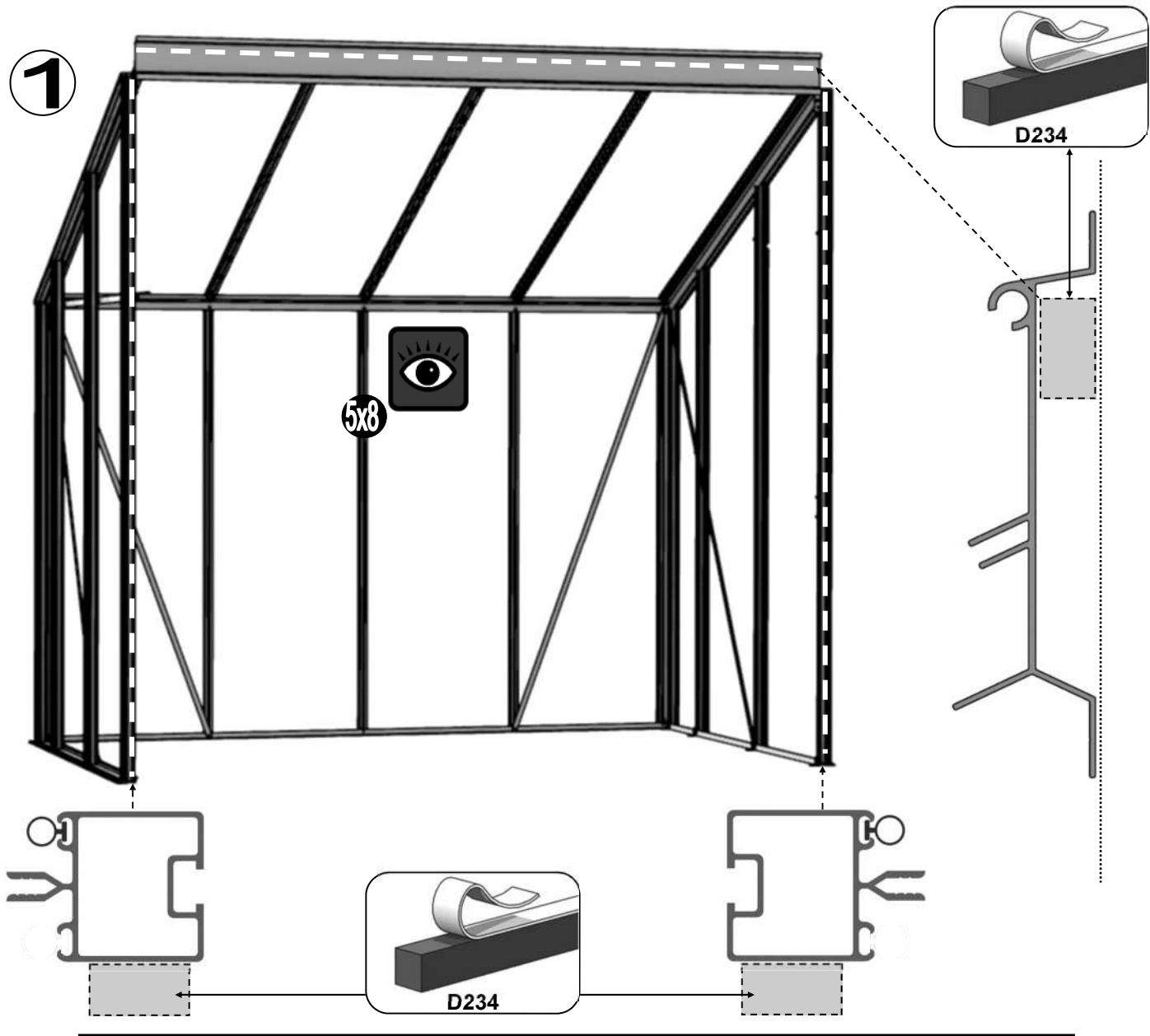
10'		
Part No	mm	Quantity
D008	3137	1
D065	1744	4
D126	445	4
RUBBER	1000	14

12'		
Part No	mm	Quantity
D009	3757	1
D065	1744	5
D126	445	5
RUBBER	1000	18

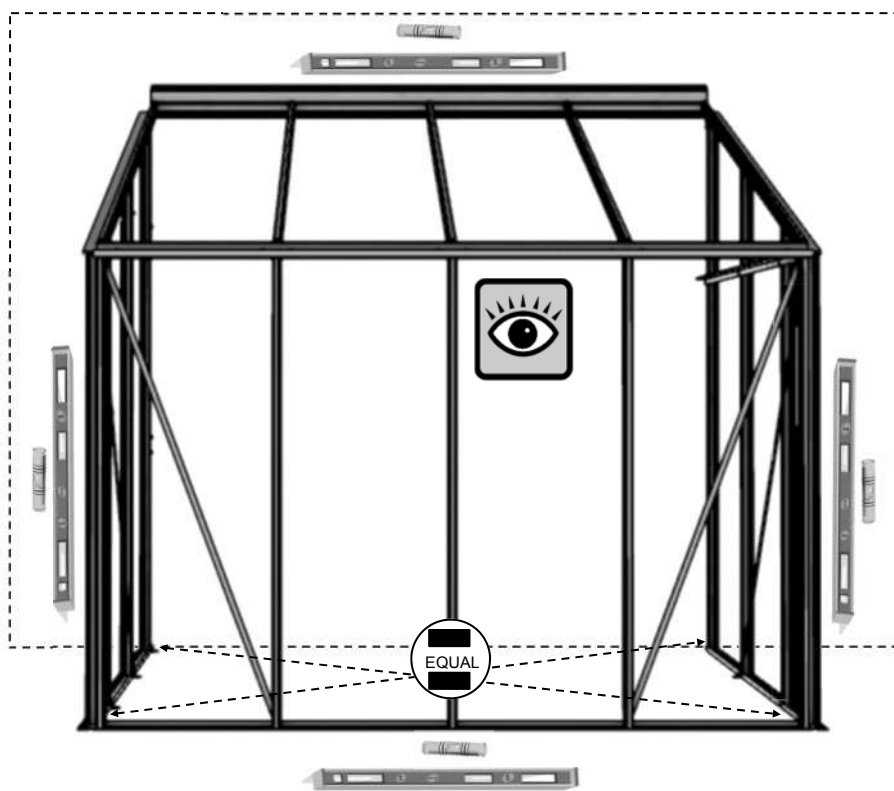


**5**

1



2

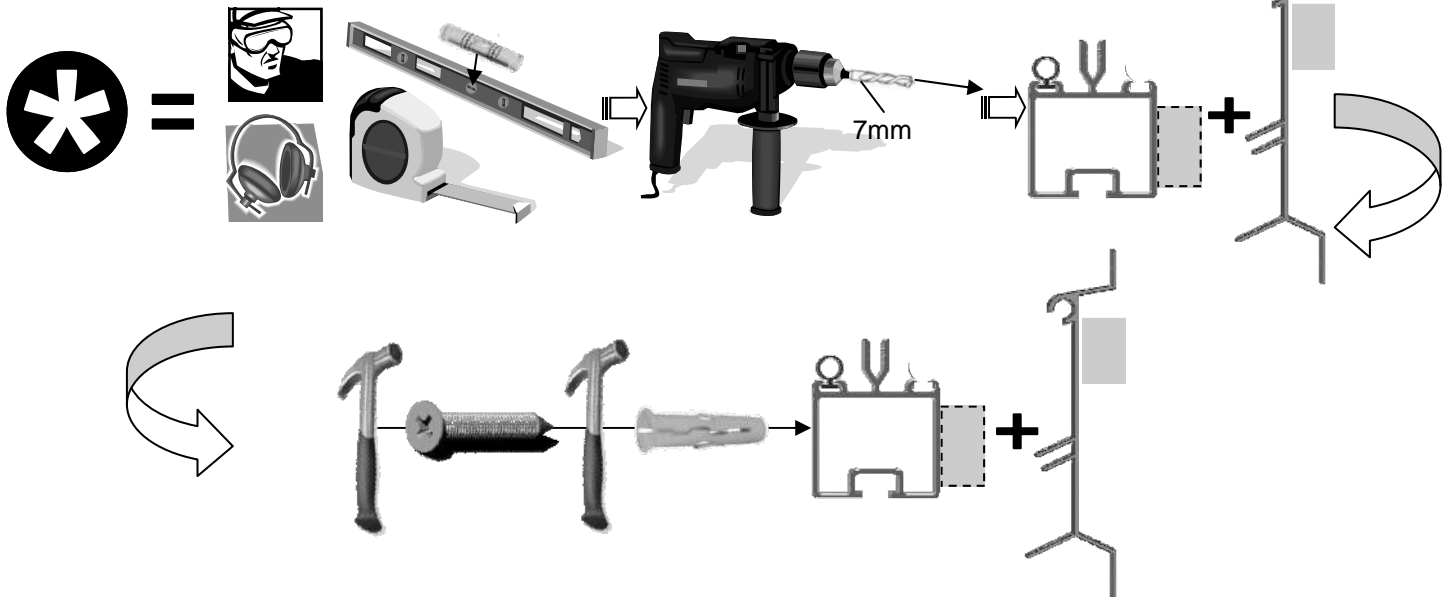
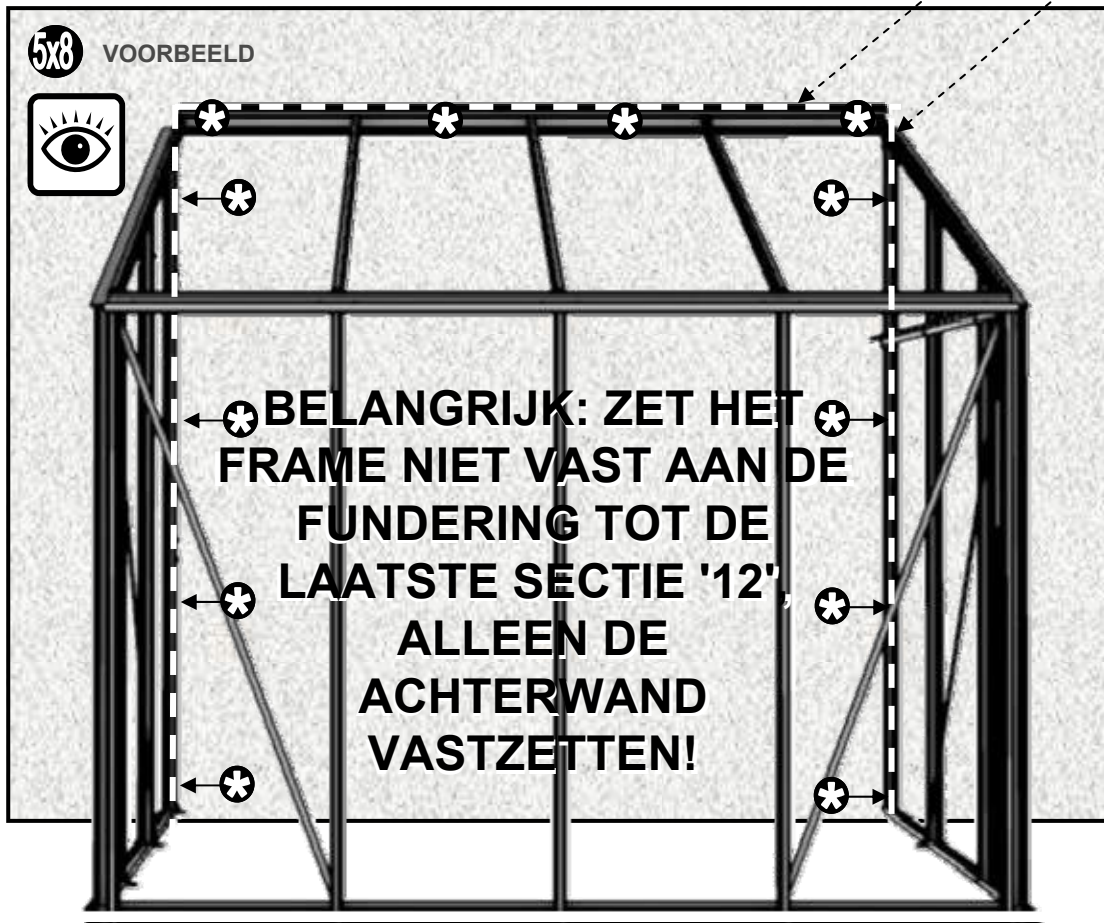


6

		5x6 5x8 5x10 5x12				
Part No		mm	Quantity			
SYSCR3		75	11	12	13	14
SYRAWL		50	11	12	13	14



3



Om het frame te bevestigen aan de muur, gebruikt u L-vormige beugels en 2 schroeven, dit is vergelijkbaar met het verankeren van de tuinkas (zie hoofdstuk 12).

6

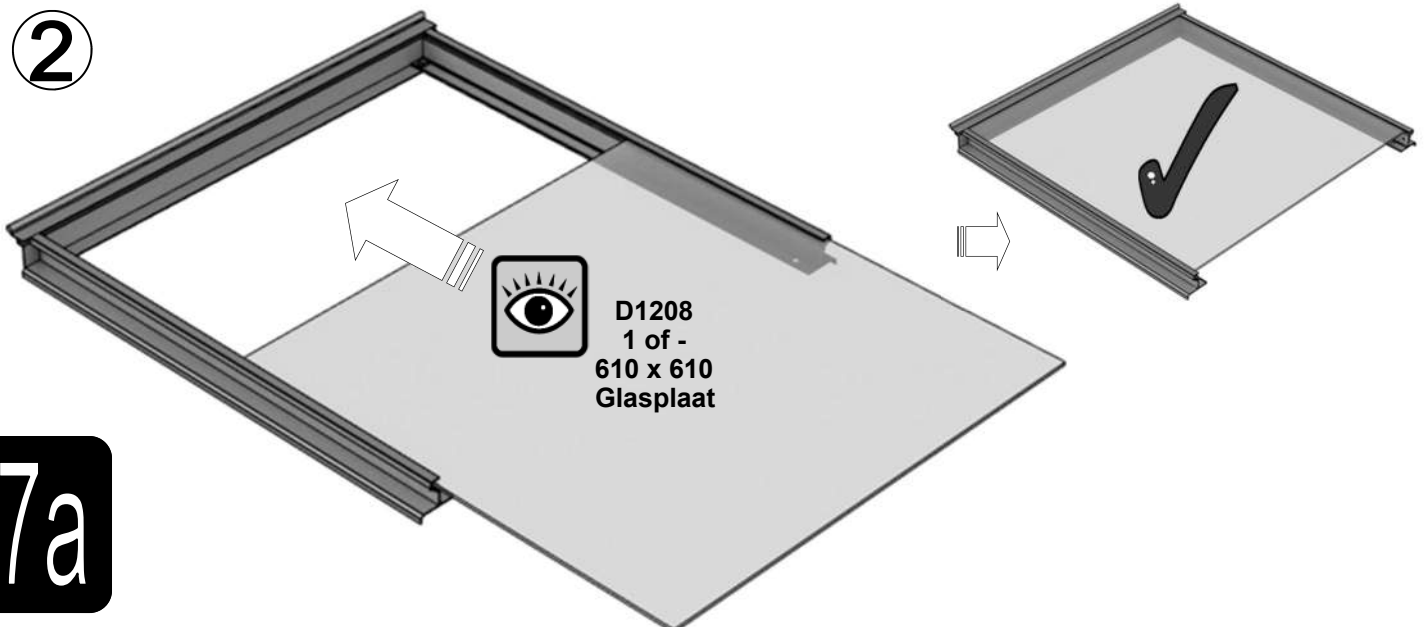
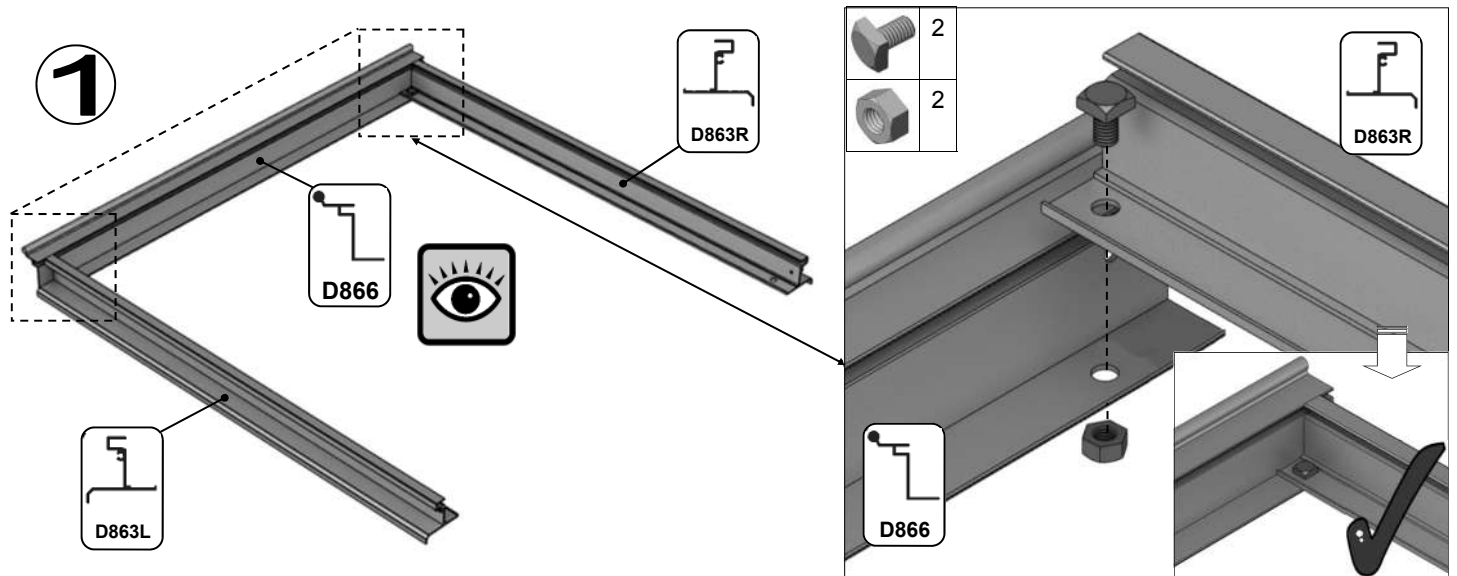


Part No		mm	Quantity
D866		639	1
D863L		613	1
D863R		613	1
D862		593	1

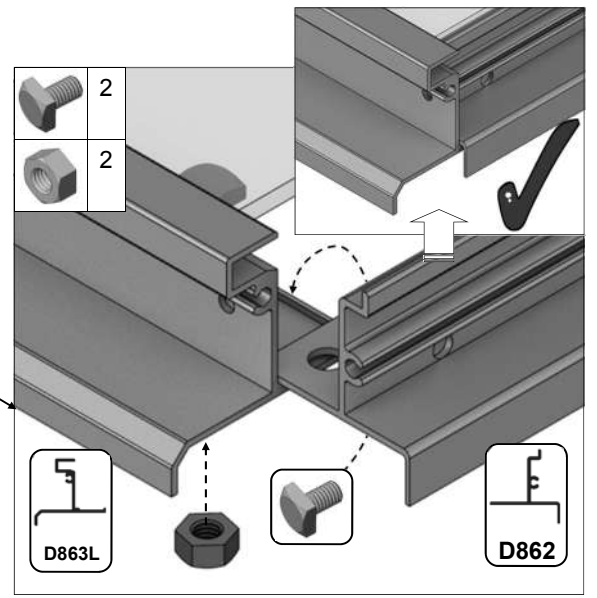
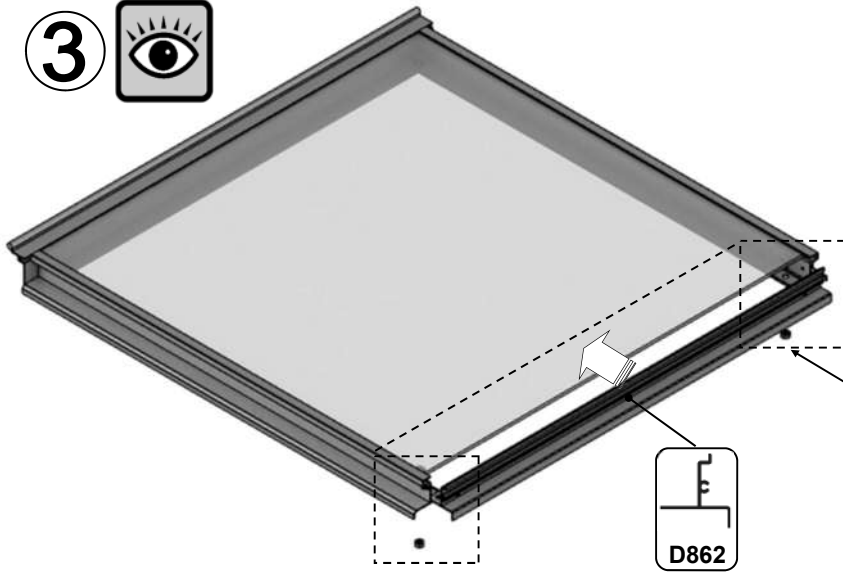
Part No		mm	Quantity
D220 PLUS FS6060 SCREW		N/A	2
D205		N/A	2
M6X12		10	4
NUTM6		M6	4
8 X 12 S/T FS6017		10	2
8 x 19 S/T FS6018		19	2



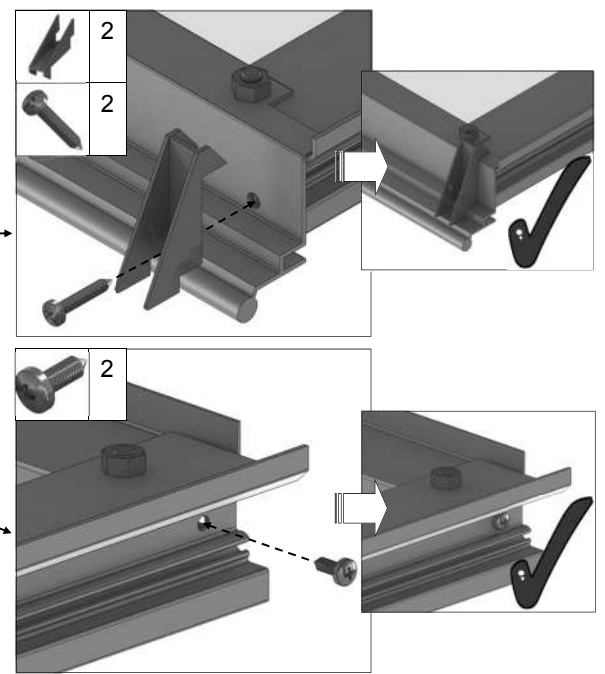
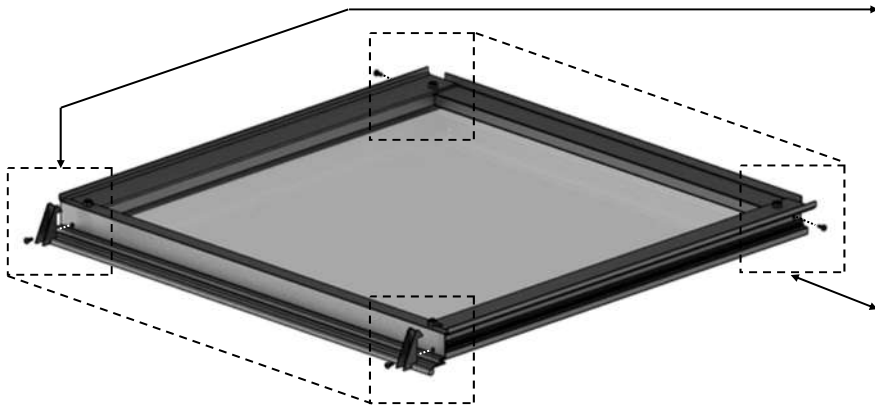
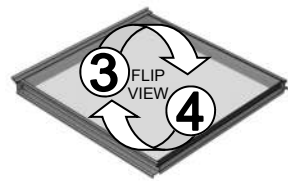
**D1208**  
1 of -  
610 x 610  
glasplaat



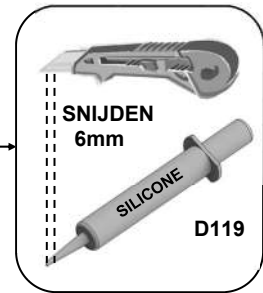
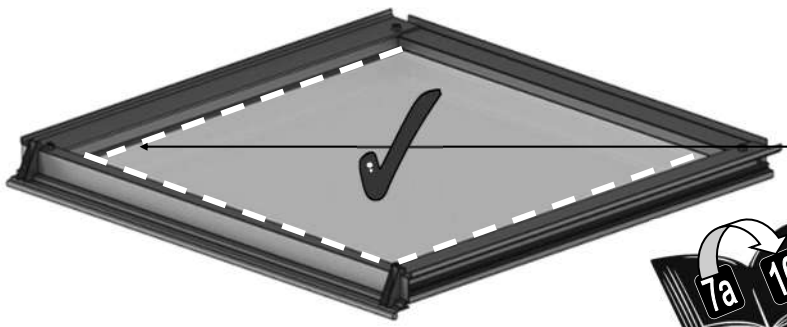
3 



4 



5 



7a

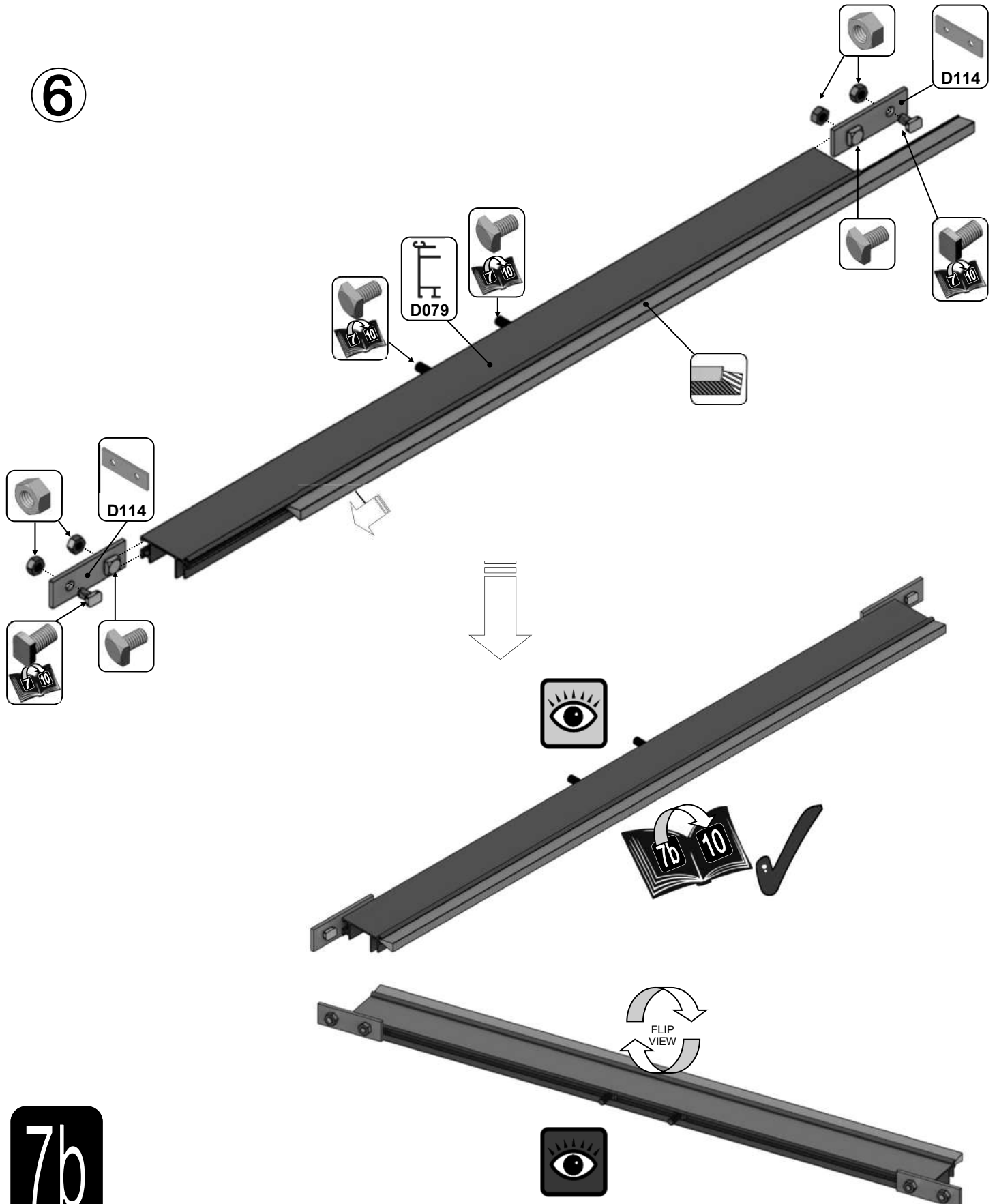
# 1 Raamdorpel = {



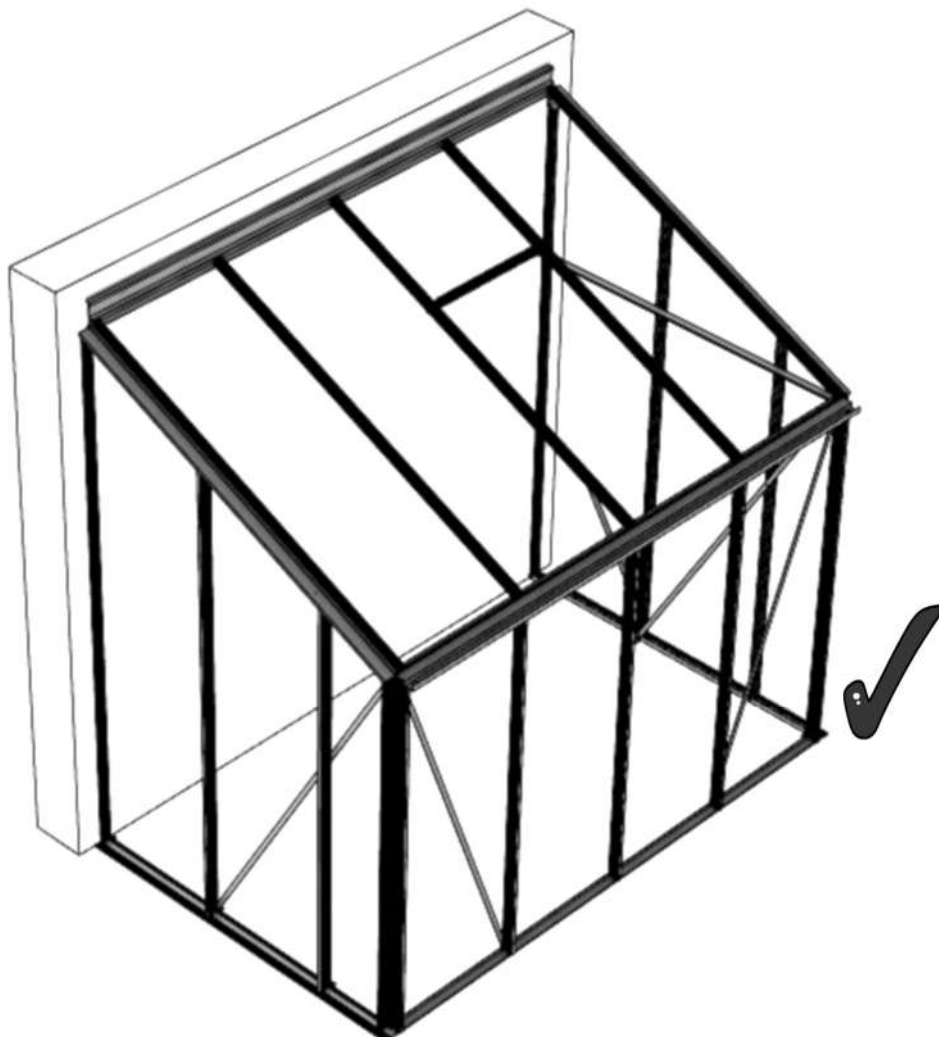
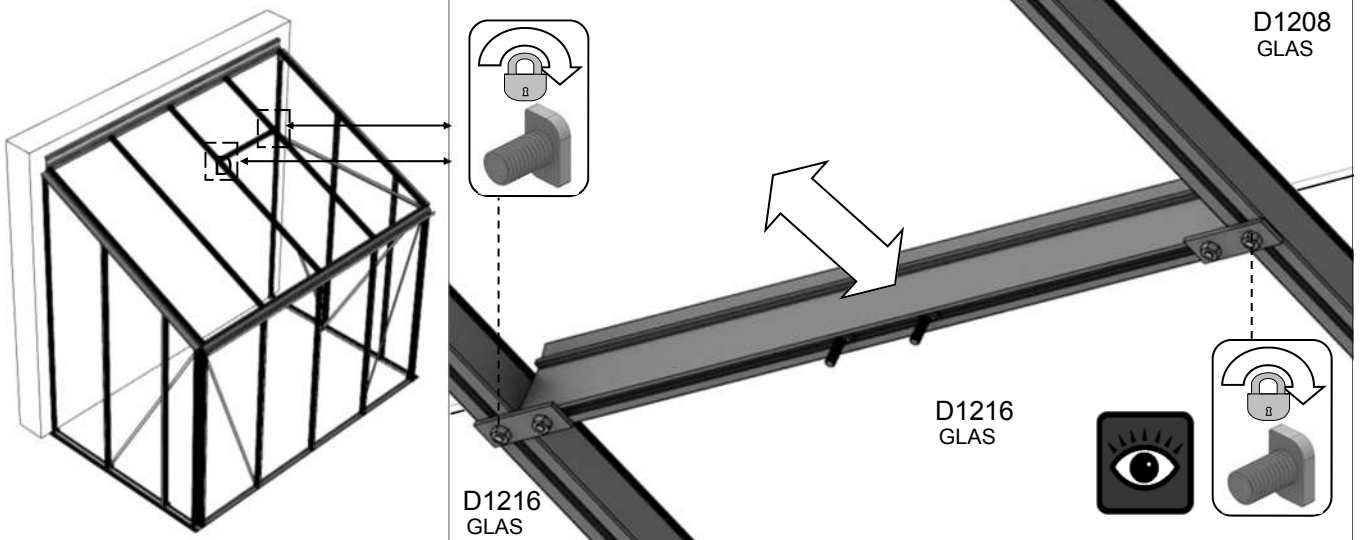
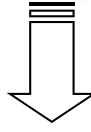
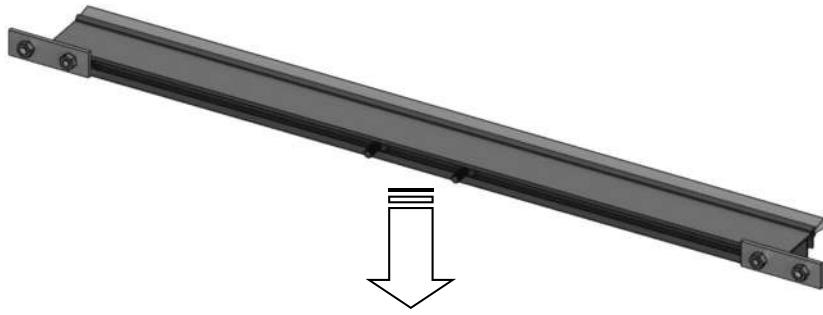
Part No		mm	Quantity
BOLM6X12		12	4
M6 crop		10	2
NUT M6		N/A	4

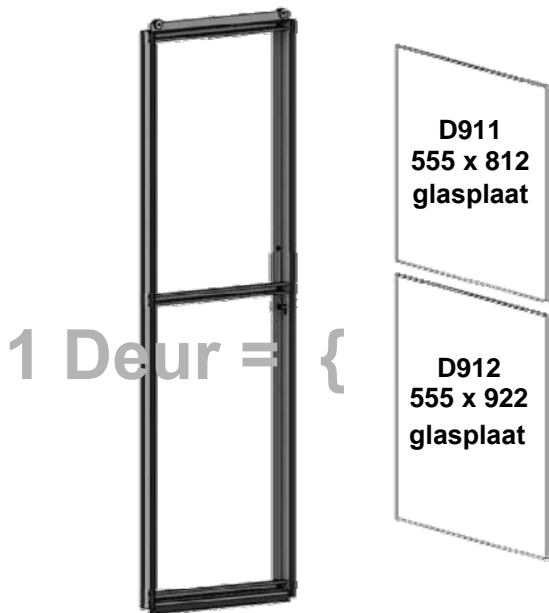
Part No		mm	Quantity
D079 PLUS FLUFF		590	1
D114		N/A	2

6



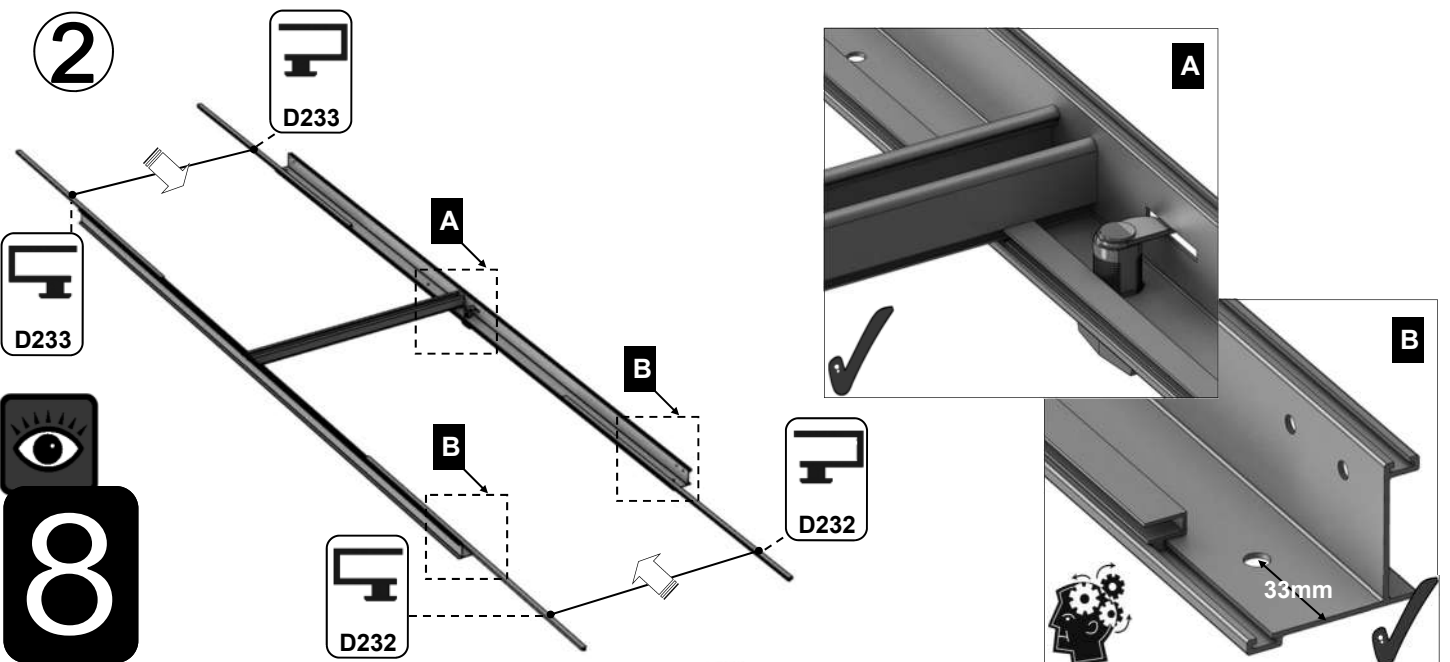
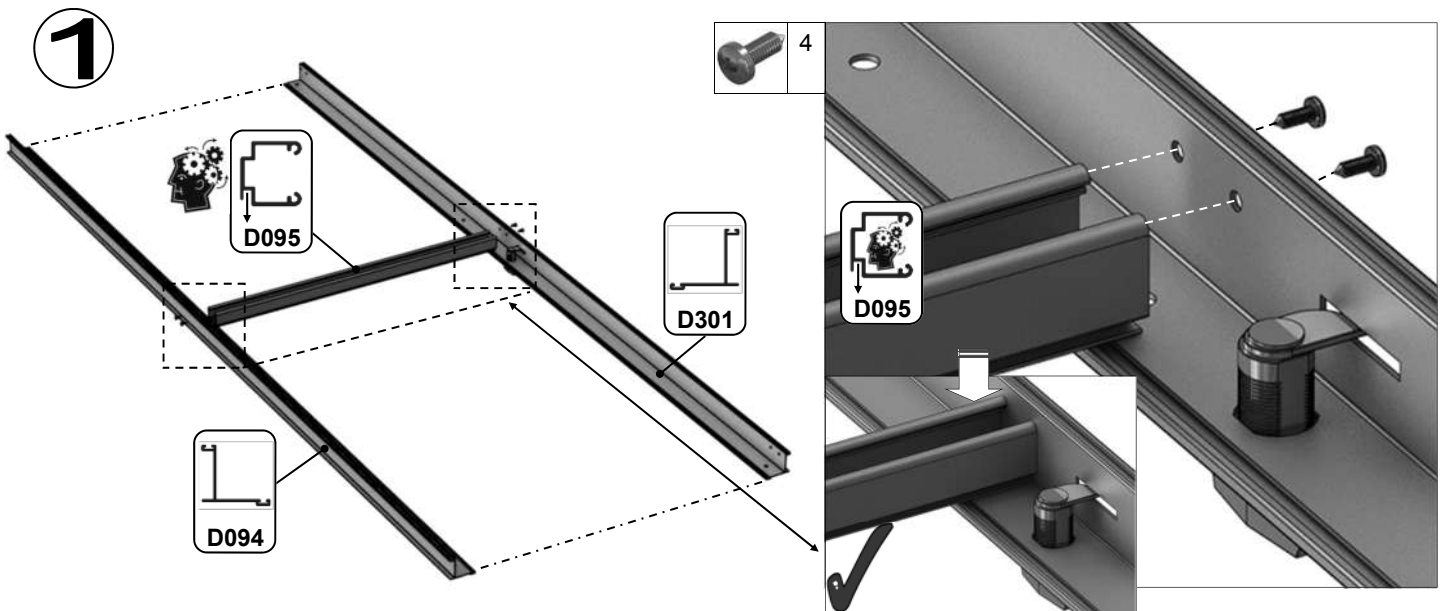
7b

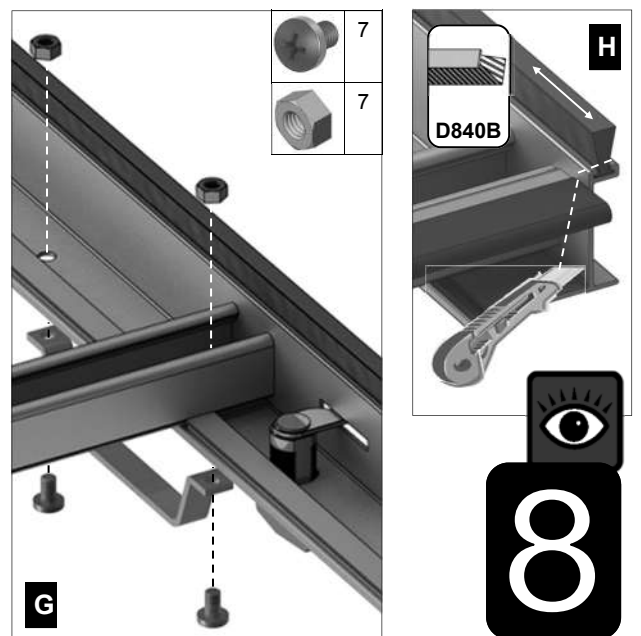
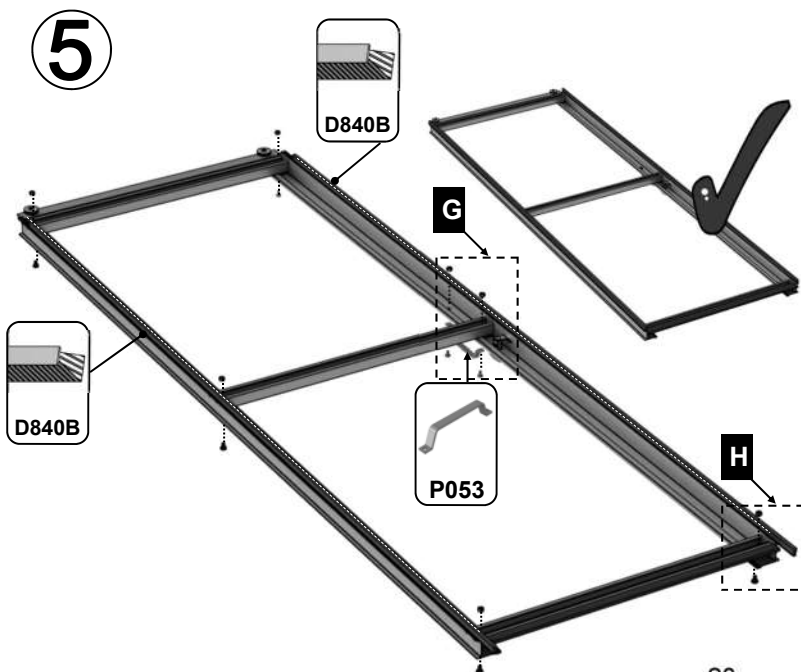
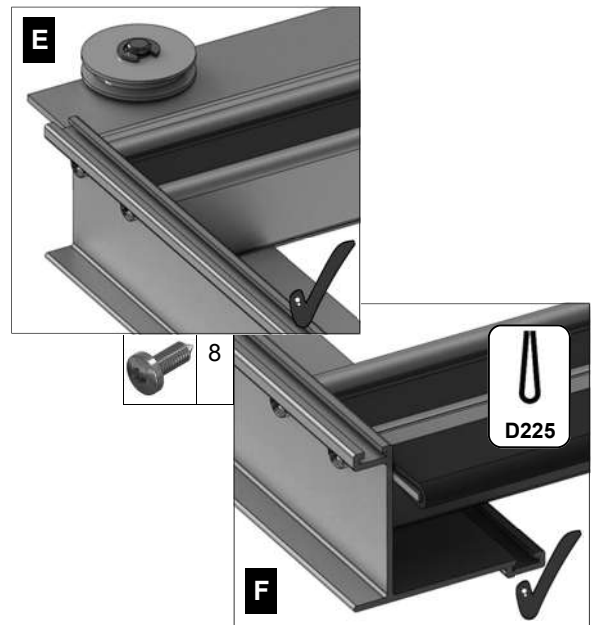
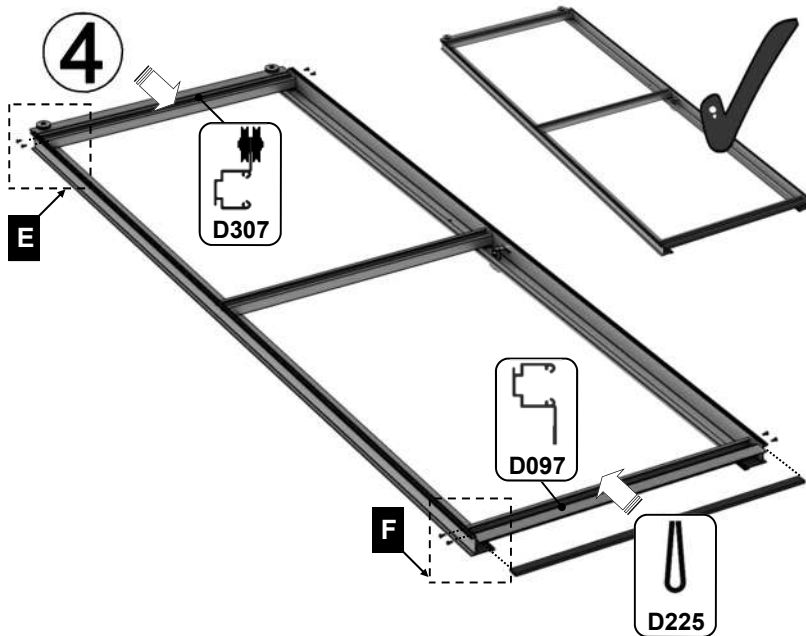
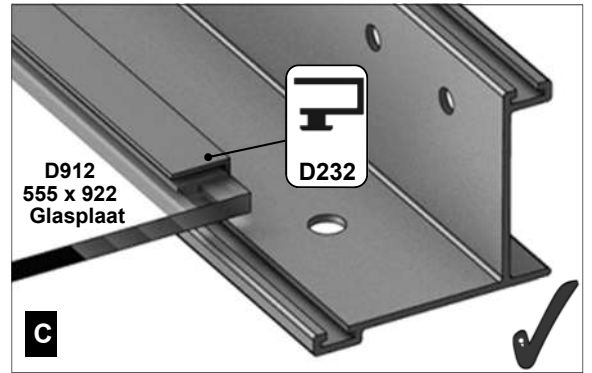
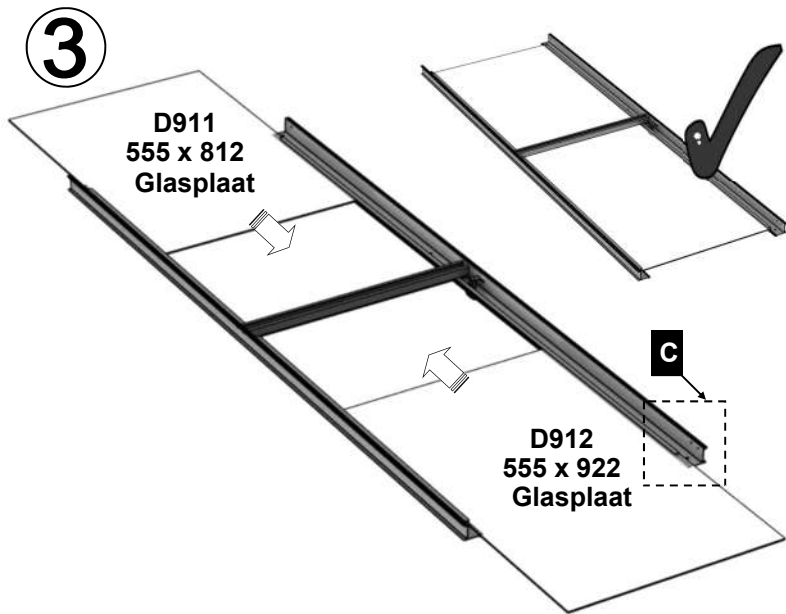










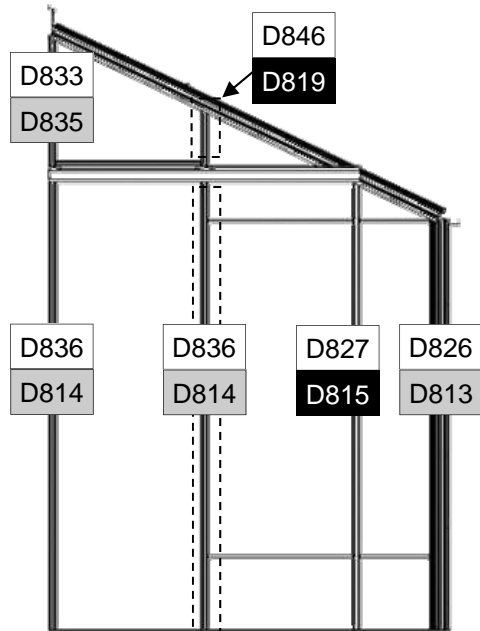
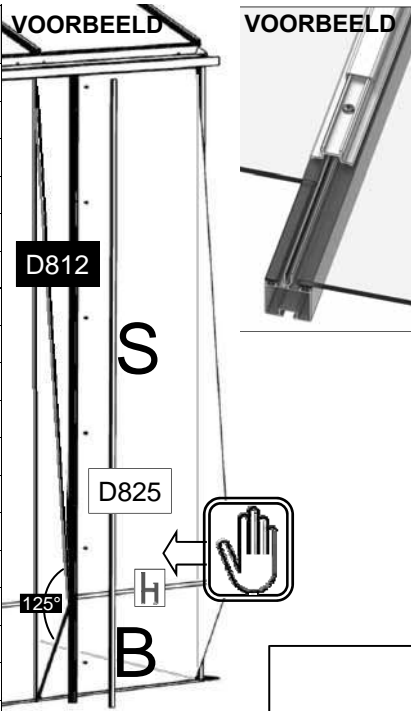
Part No		mm	Q
D090 + D347 lock = D301		1824	1
D094		1824	1
D096 + D217 wheel = D307		611	1
D095		611	1
D097		611	1

Part No		mm	Q
D232		905	2
D233		797	2
P053		N/A	1
D225		610	1
D840B		4000	1
D263 PACK		N/A	7
		N/A	7
D260 PACK		N/A	12

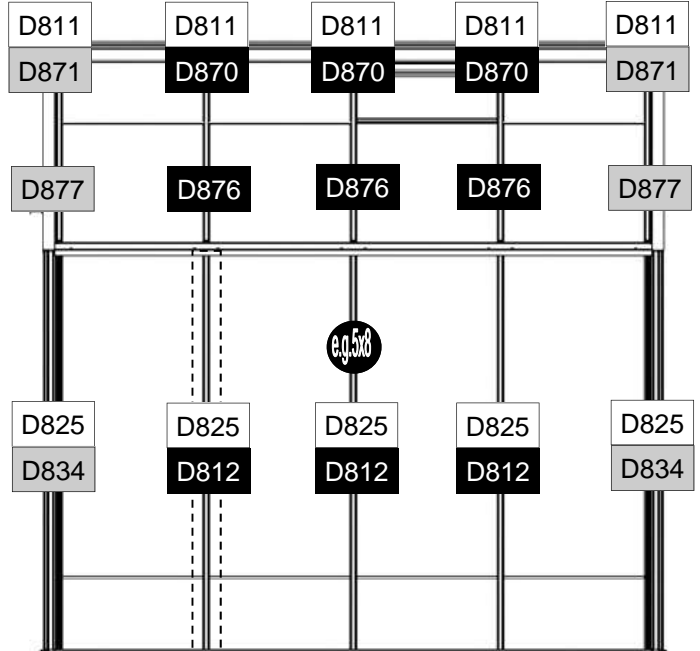




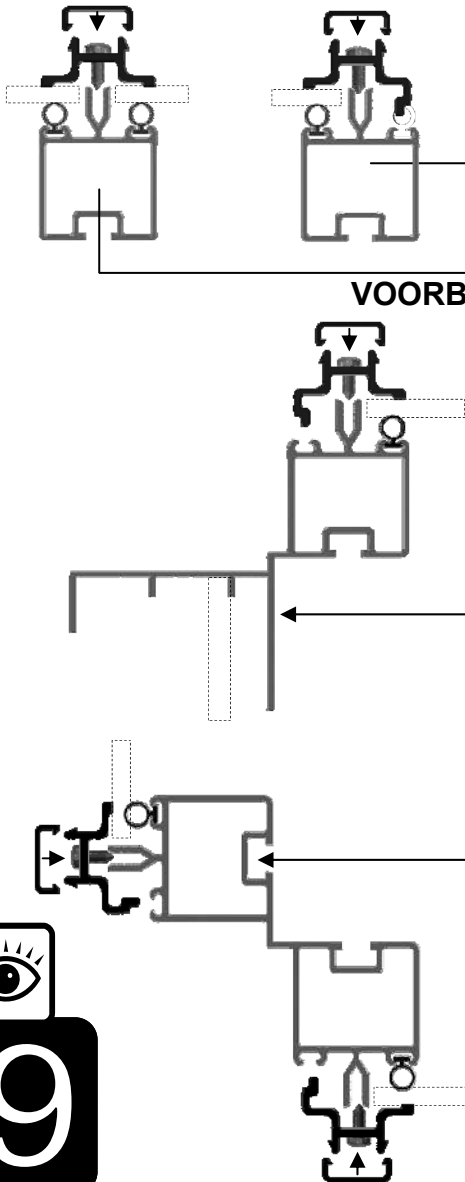
PART No	Section	Size (mm)
D812		1660
D815		1830
D818		2126
D819		227
D870		601
D876		1152
D813		1675
D814		1883
D824		2422
D834		1660
D835		516
D871		601
D877		1152
D811		1754
D825		1660
D826		1677
D827		1832
D829		2128
D832		2424
D833		518
D836		1883
D846		229



VOORBEELD

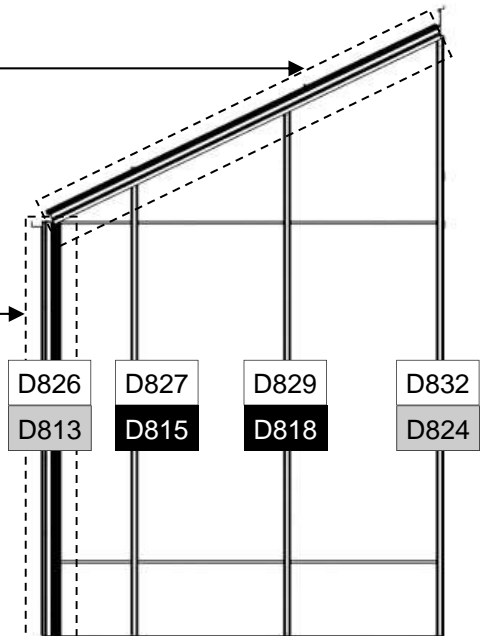


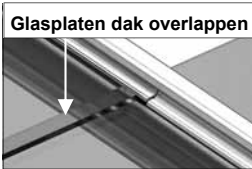
VOORBEELD



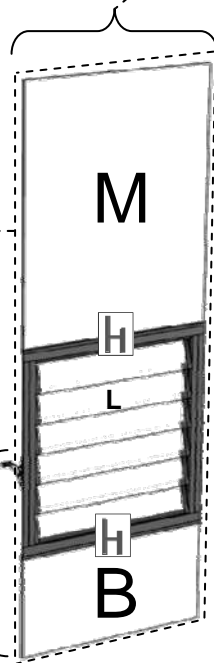
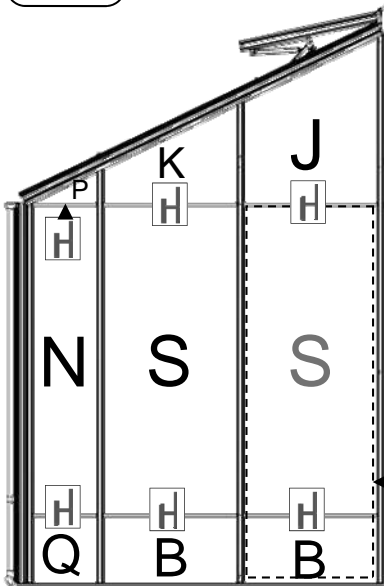
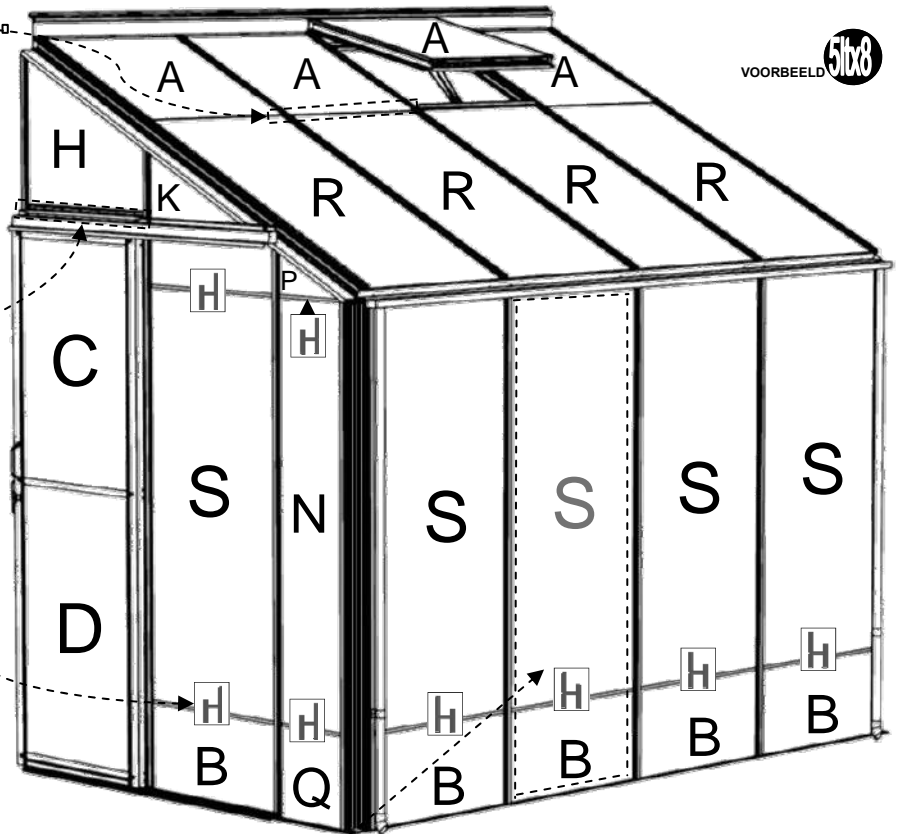
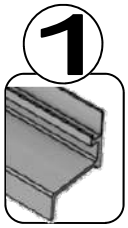
VOORBEELD

VOORBEELD

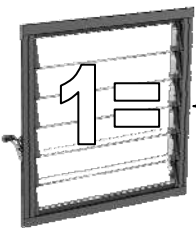




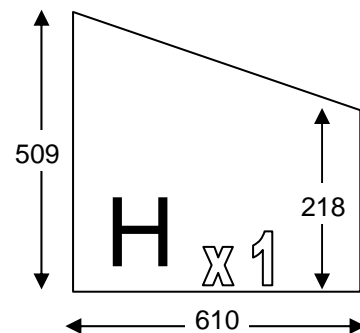
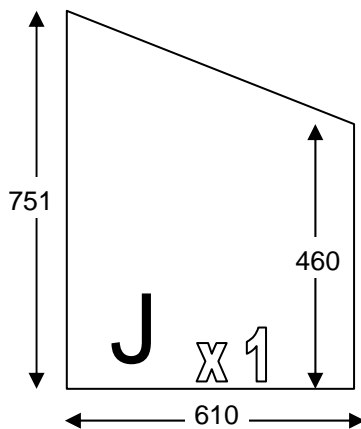
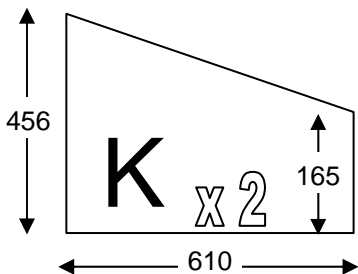
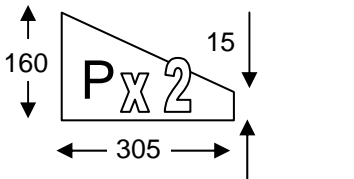
VOORBEELD **5lx8**

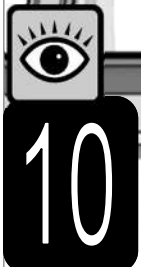
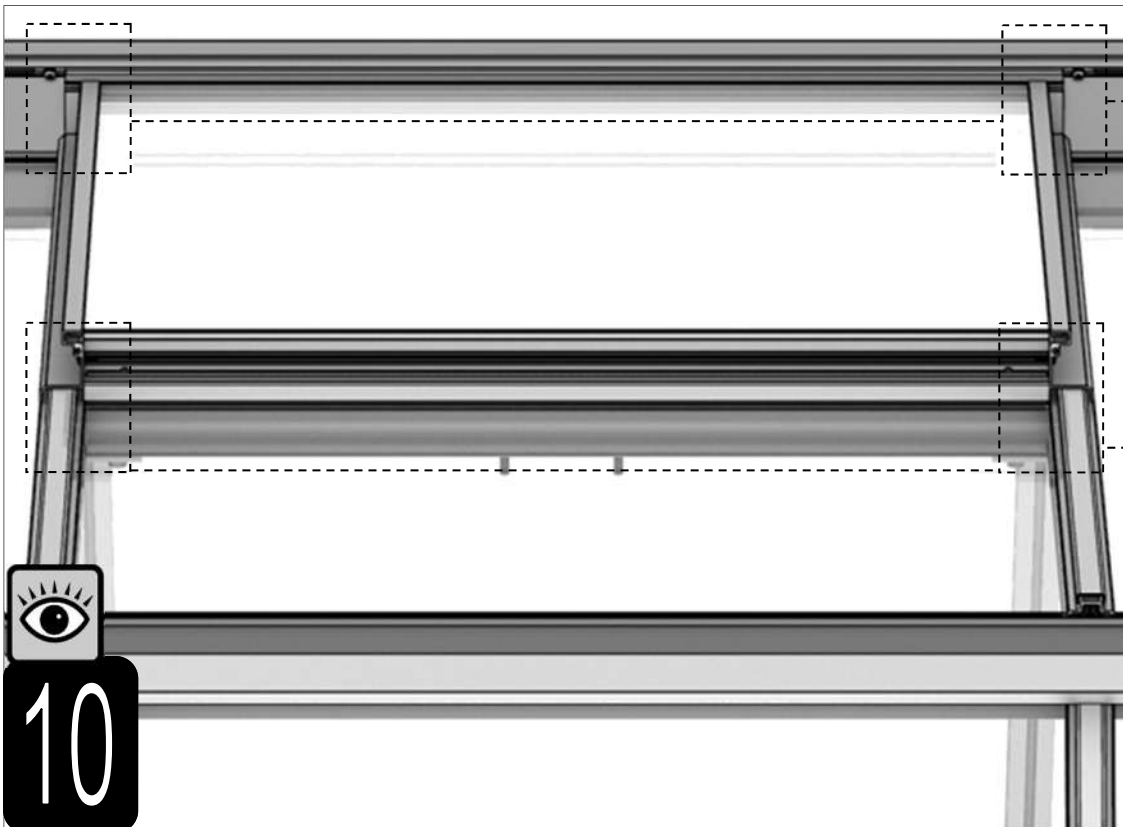
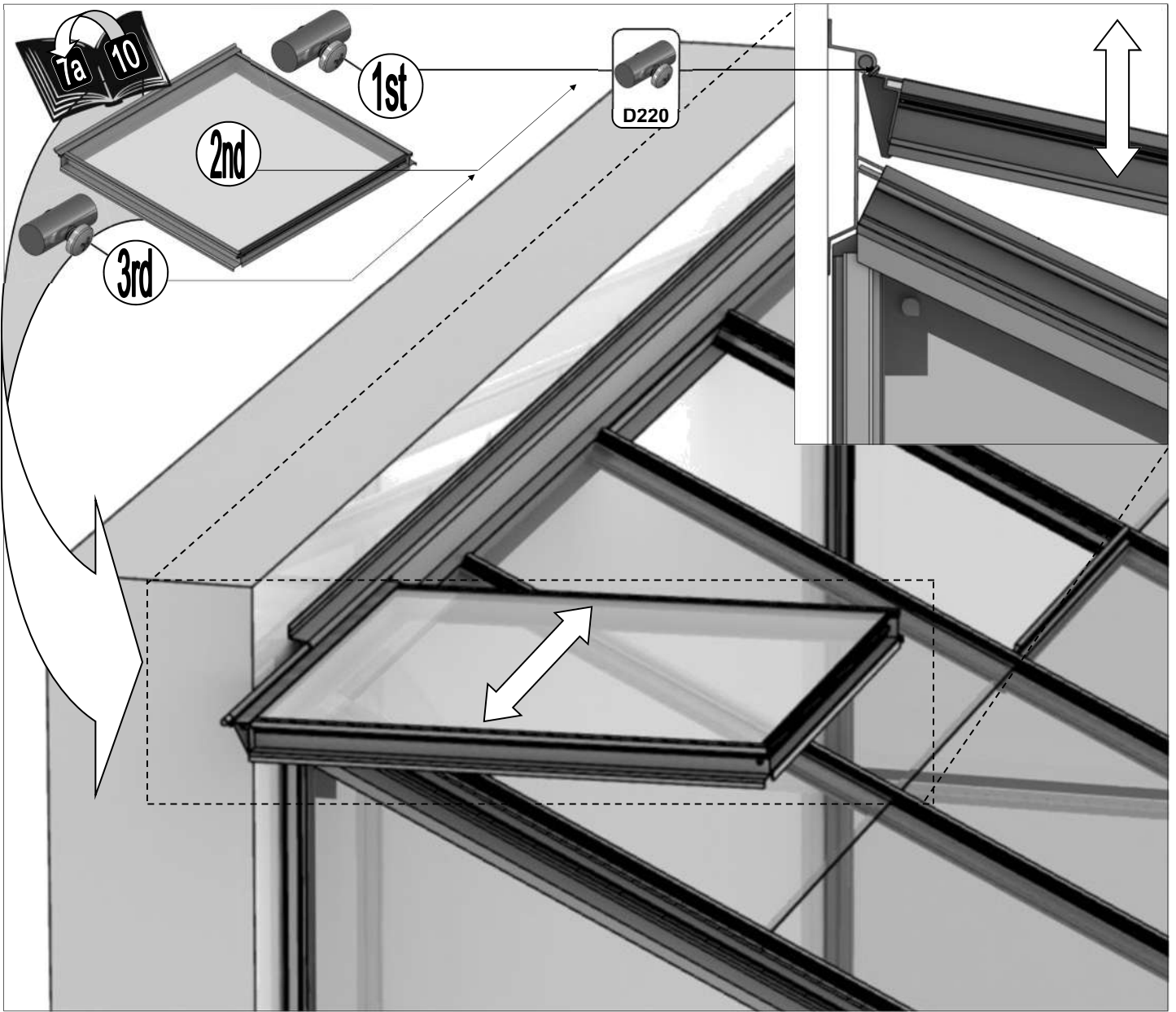


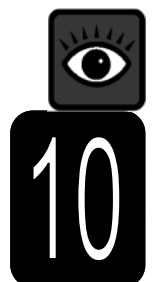
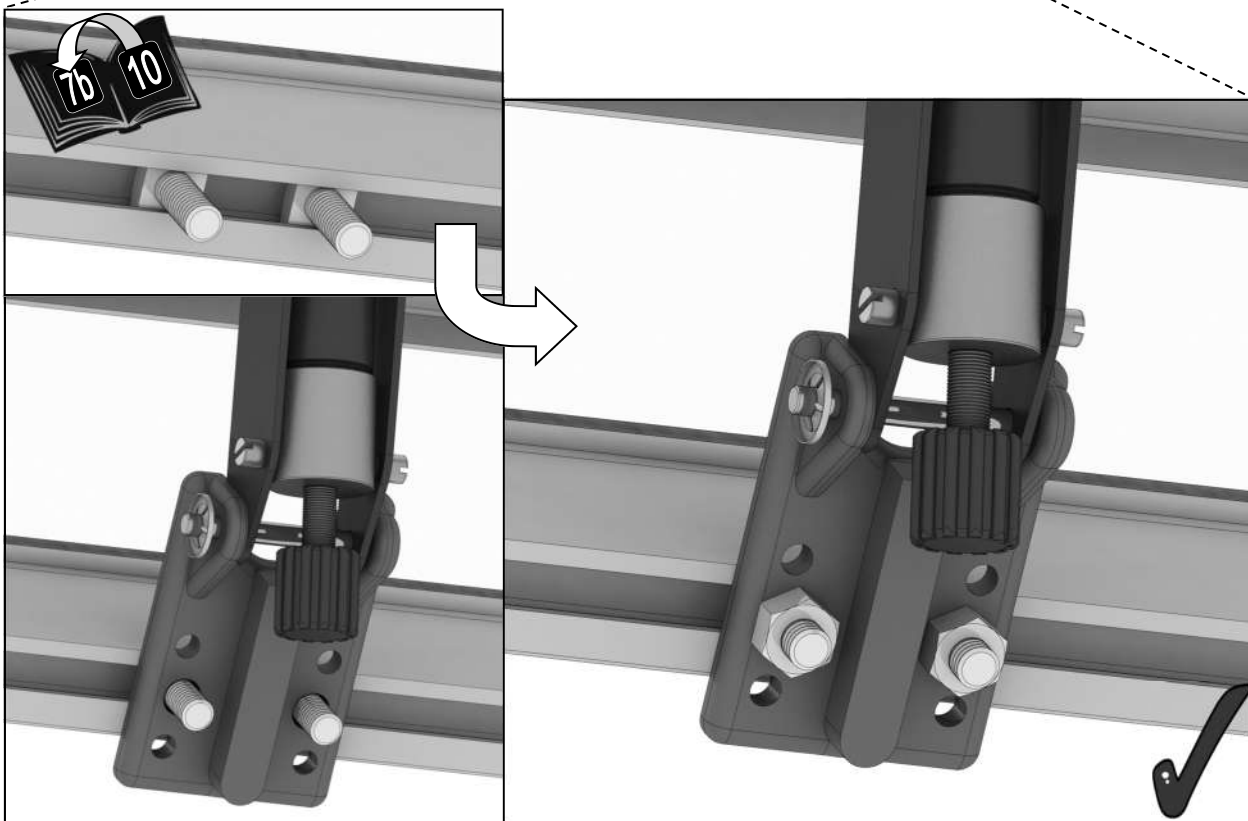
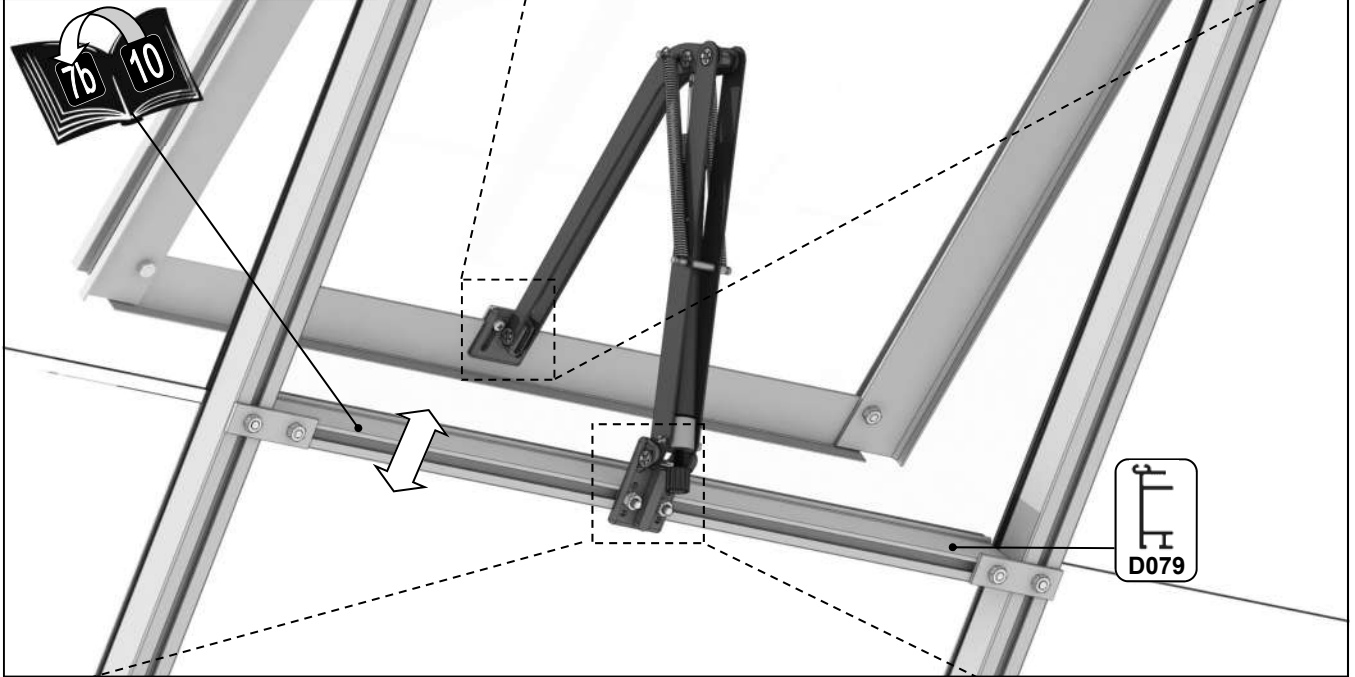
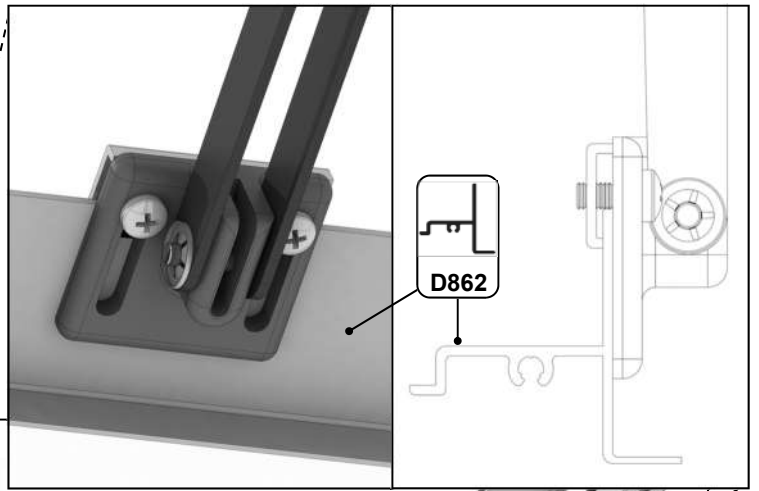
PART No		Size (mm)	8'	10'	12'
D1206	S	610 X 1374	6	7	7
D1216	R	610 X 1162	4	5	6
D1208	A	610 X 610	4	5	6
D1254	B	610 X 305	7	8	9
D904	N	305 X 1374	2		
D905	Q	305 X 305	2		
D911	C	555 X 812	1		
D912	D	555 X 922	1		
D902	P	ANGLE	2		
D901	K	ANGLE	2		
D907	J	ANGLE	1		
D1236	H	ANGLE	1		
D222/B		590	1		
D101 / ROSEPS	H	610 LANG ZAAG IN 2 VOOR 305mm	12	13	14







D906	M	610 X 762	1
D729	L	525 X 100	6
D101 / ROSEPS	H	610 long	1

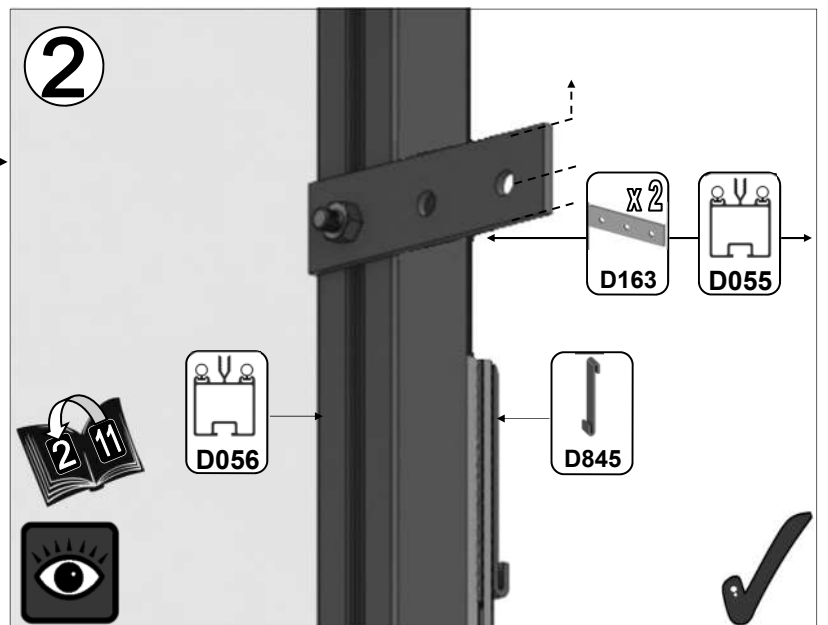
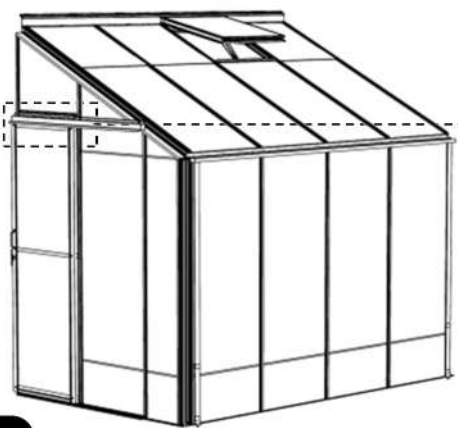
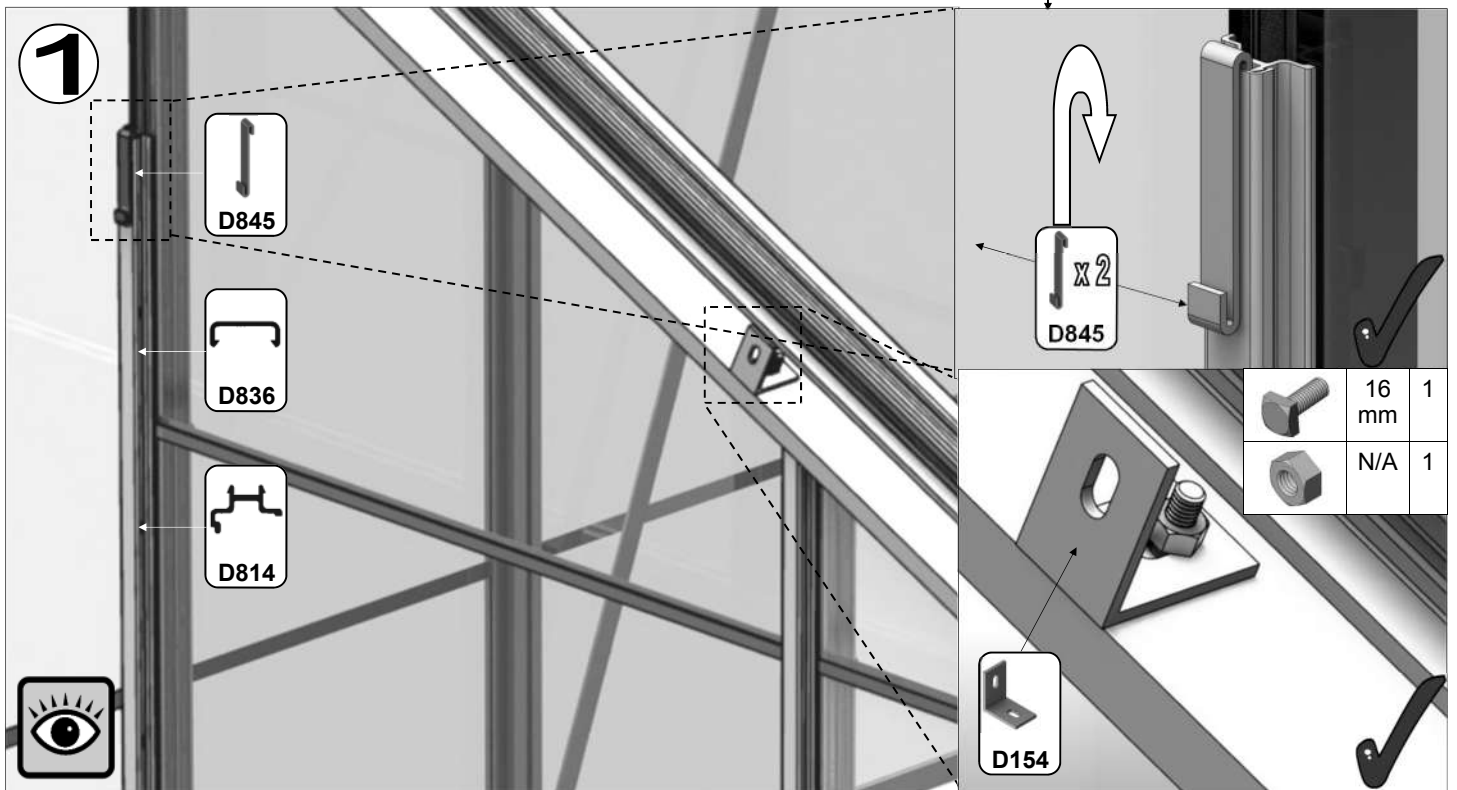
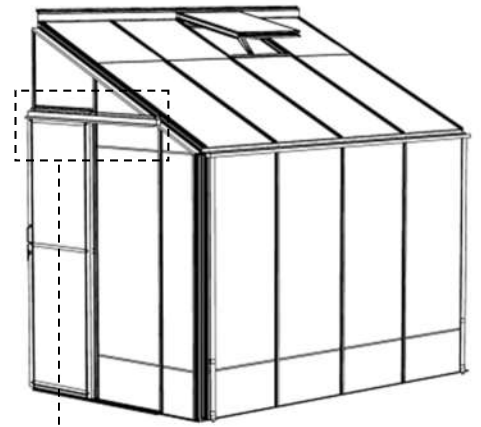




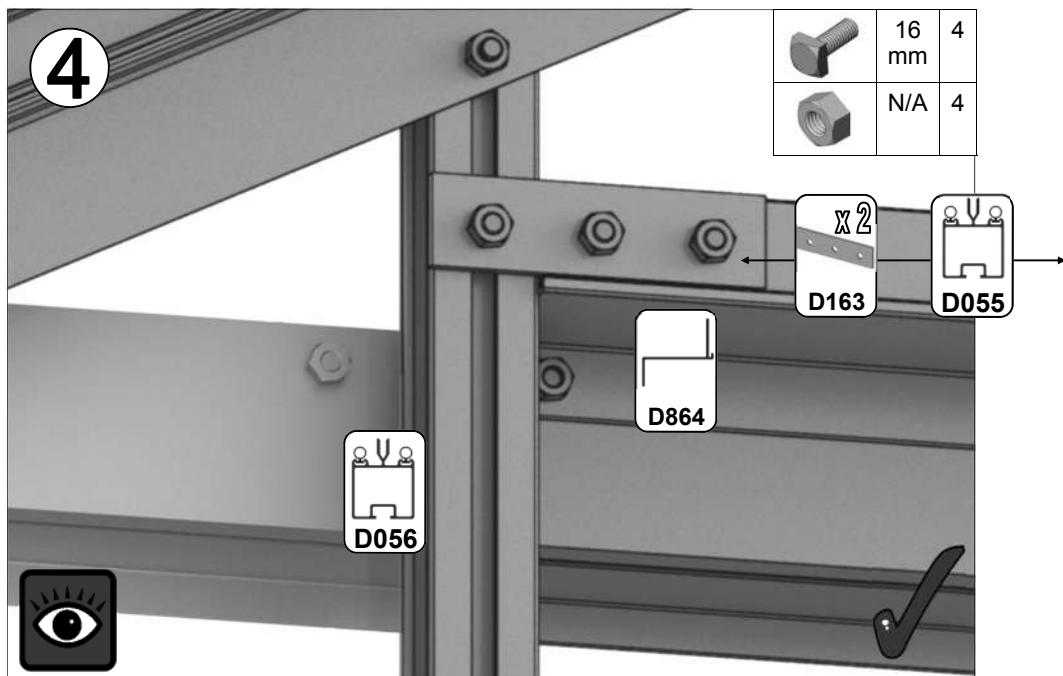
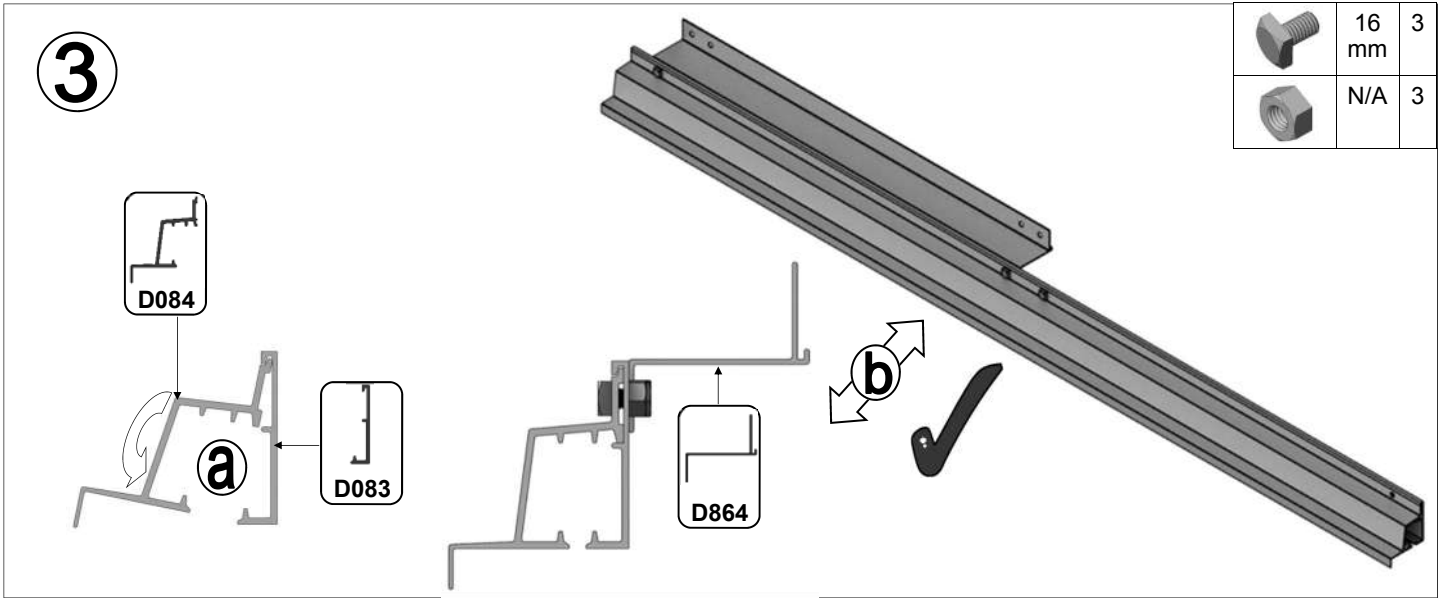



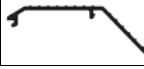
Part No		mm	Q
D864		590	1
D084		1270	1
D083		1270	1

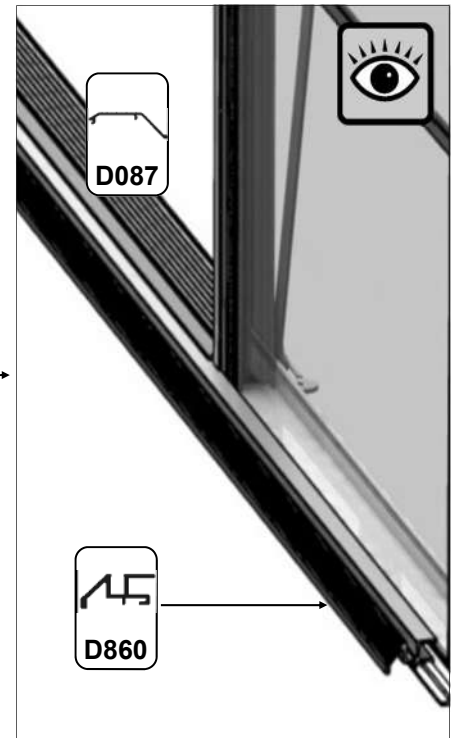
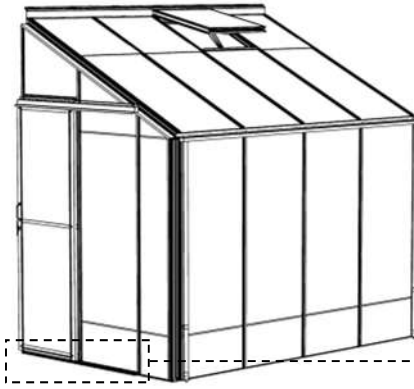
Part No		mm	Q
D163		90	2
D154			1
D845			2
BOLM6X16			10
NUT M6			10



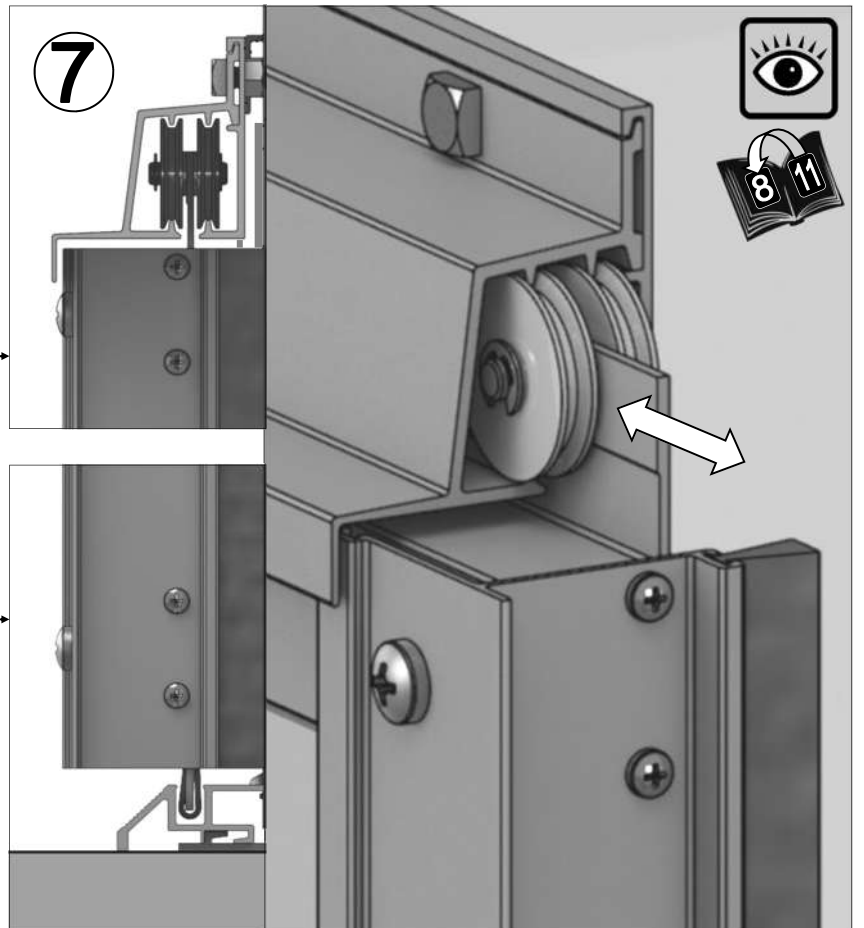
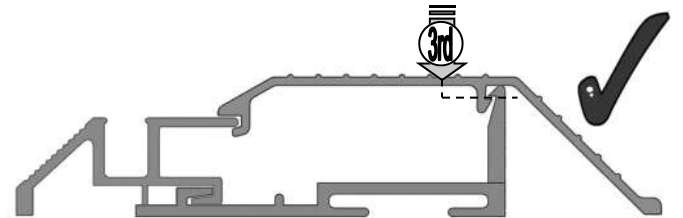
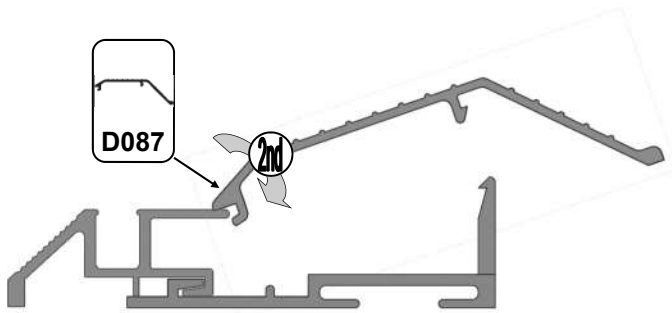
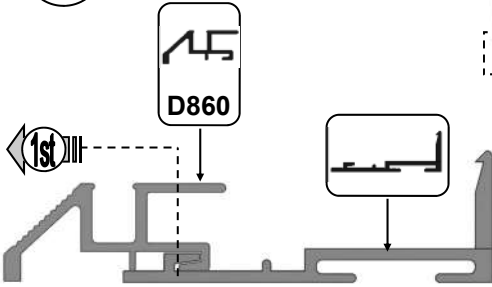
**11**



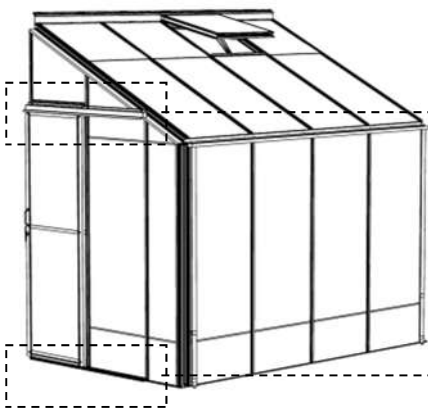
Part No		Quantity
D860		1
D087		1



6



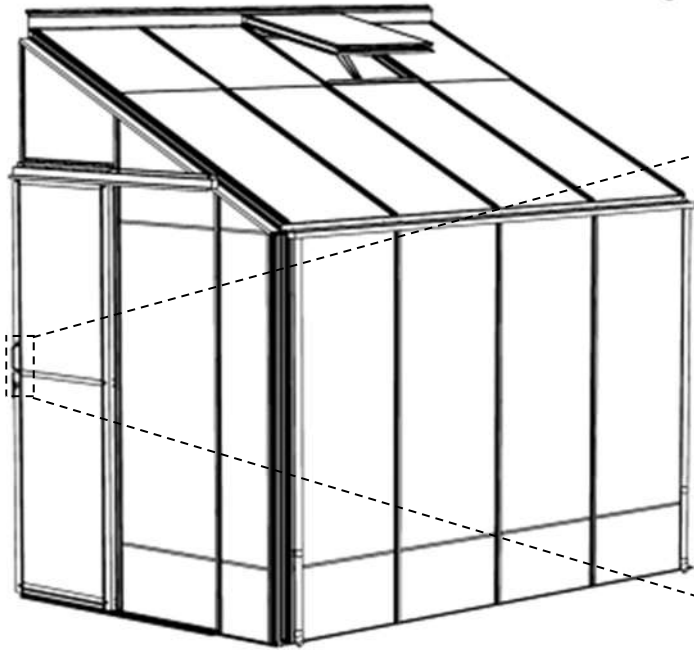
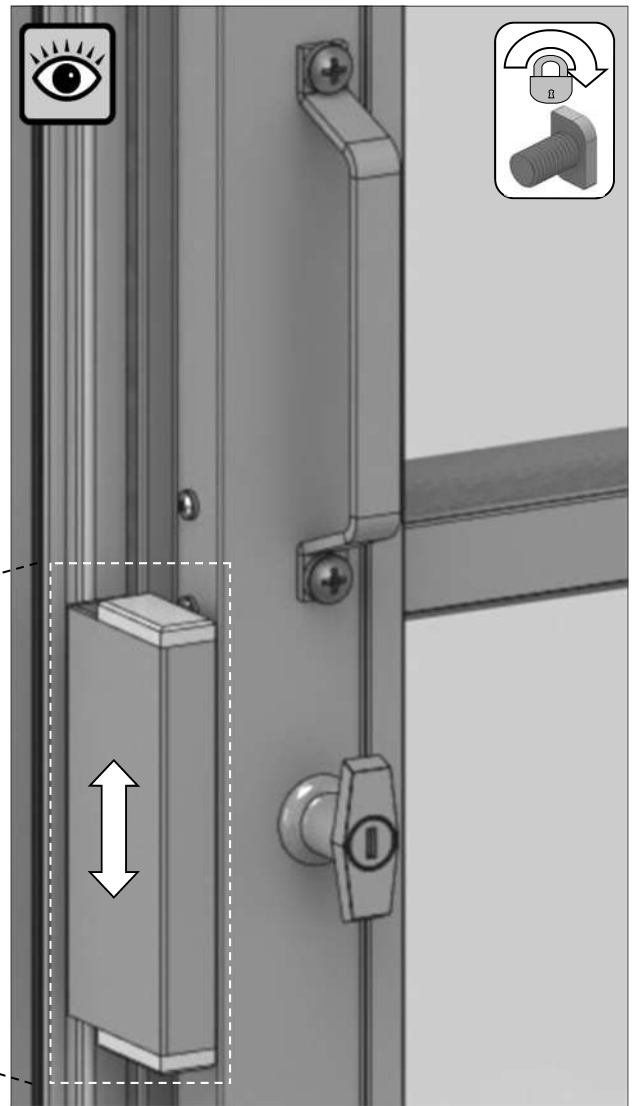
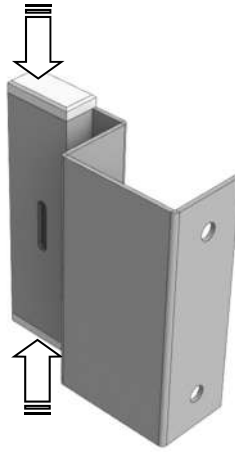
7



11

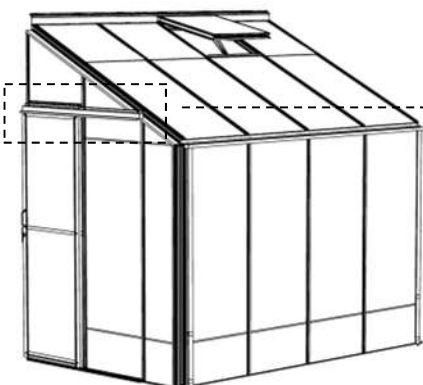
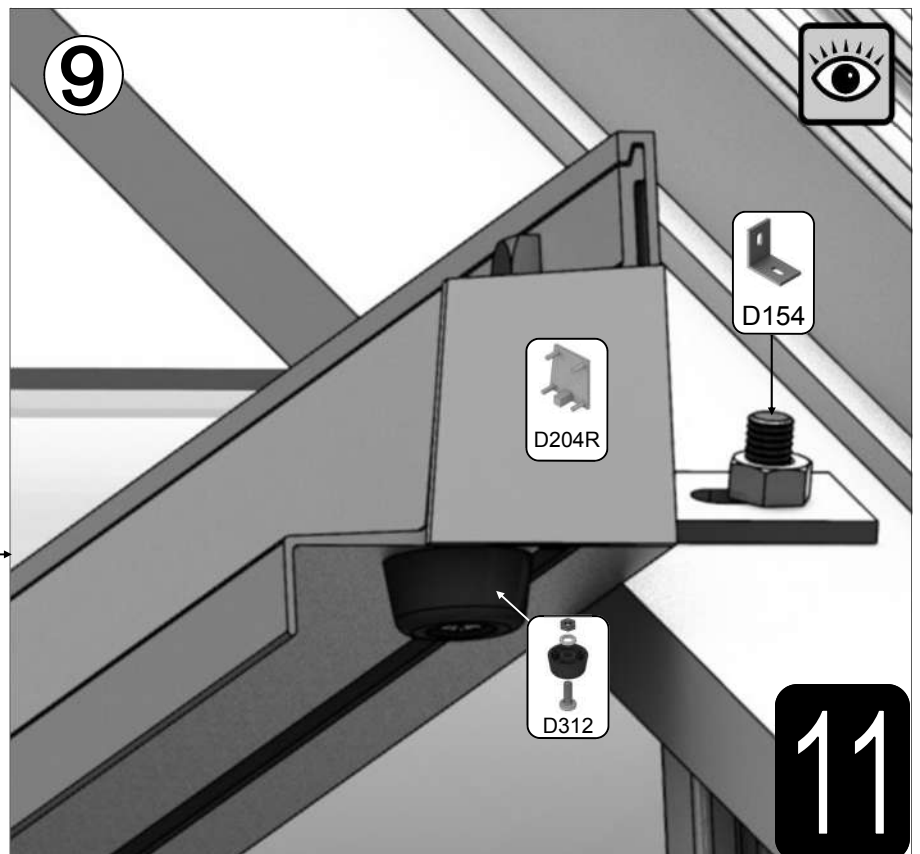
Part No		Quantity
D842		1
M6 crop +NUT		2

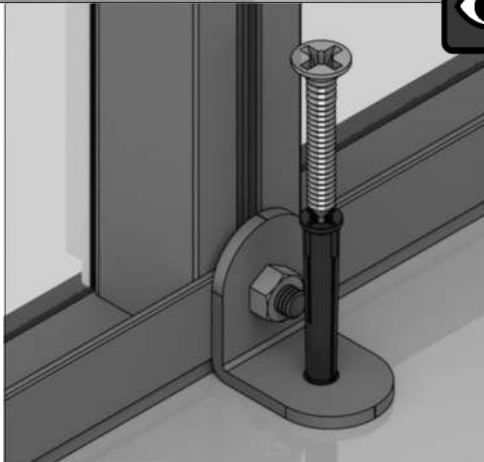
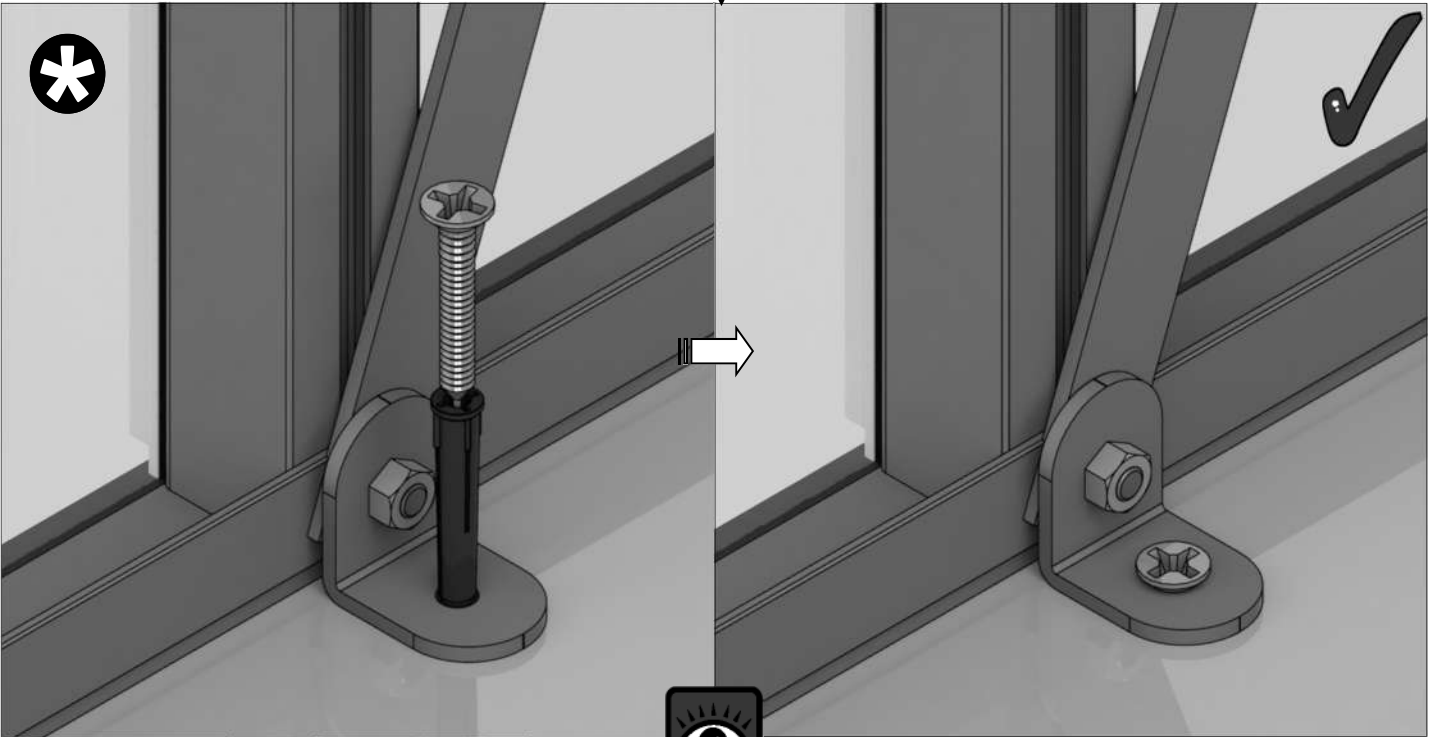
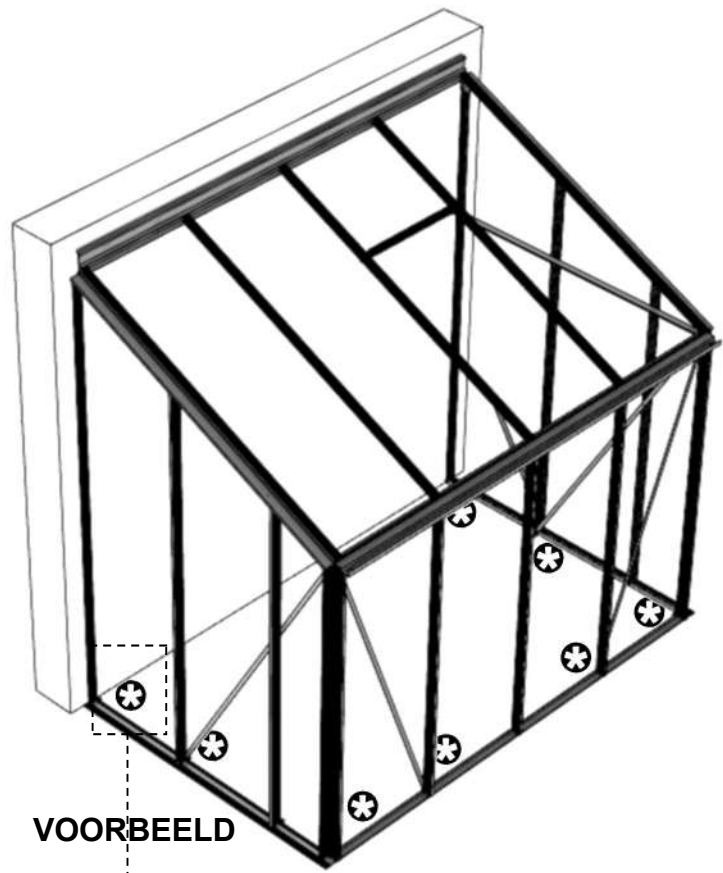
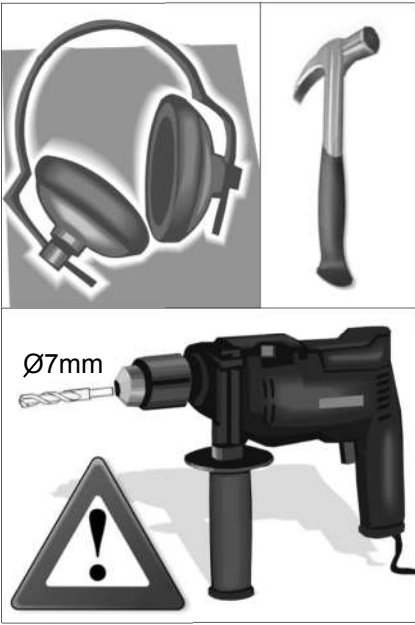
8



Part No		Quantity
D312		2
D204L /B		1
D204R /B		1

9





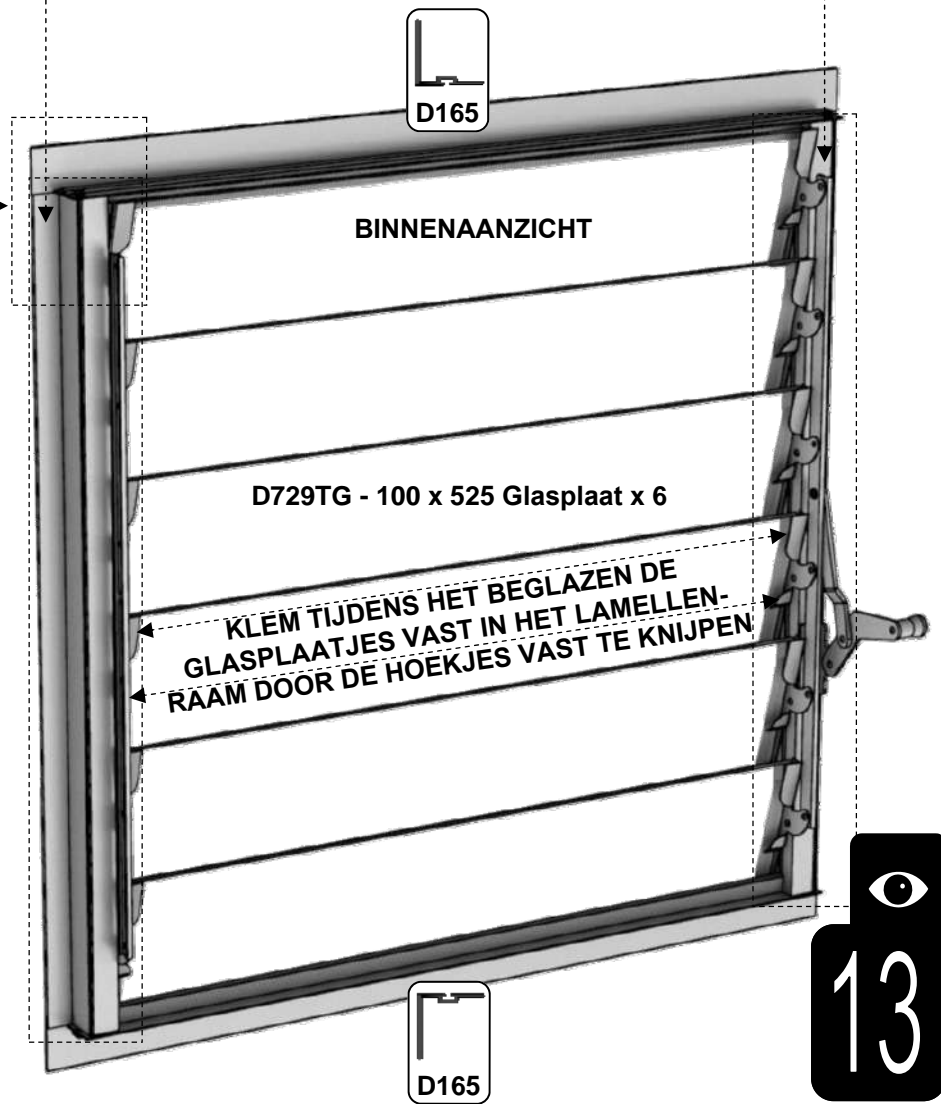
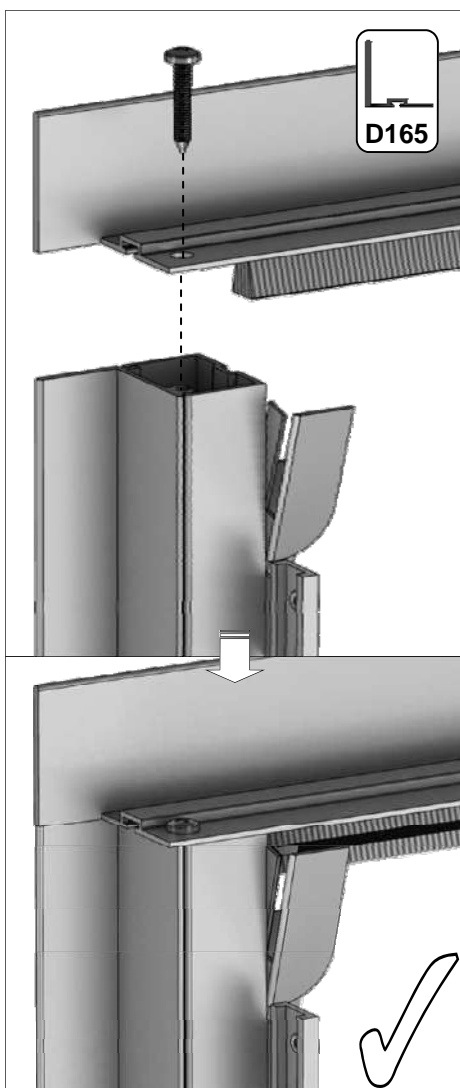
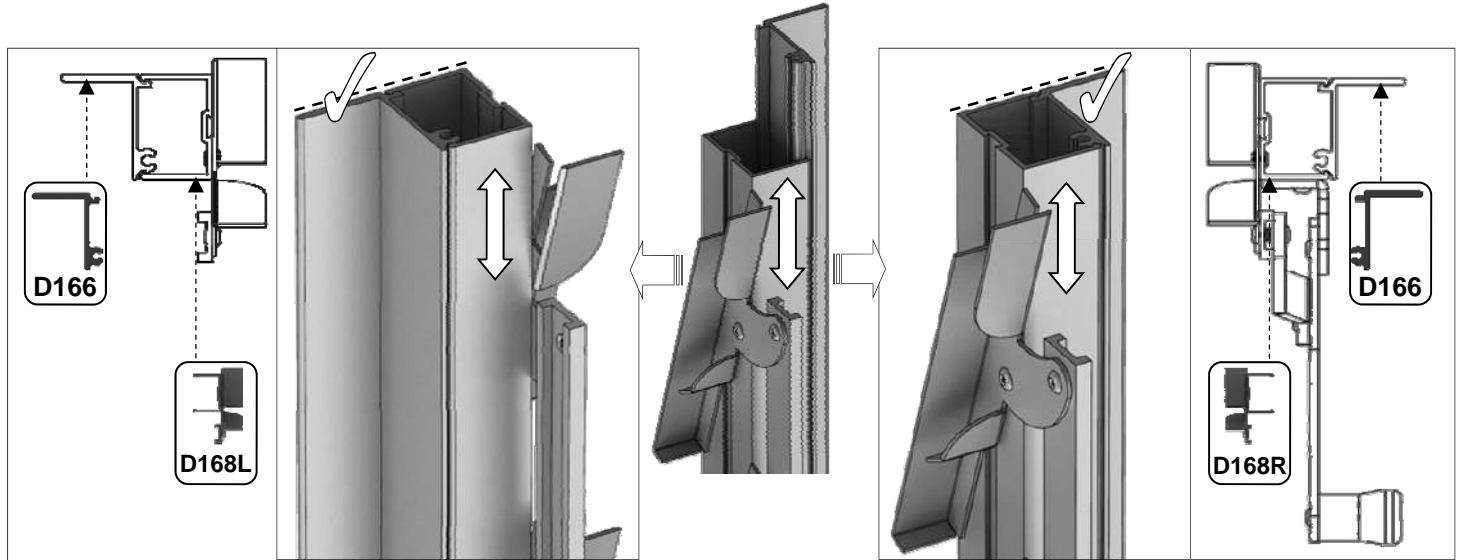
12



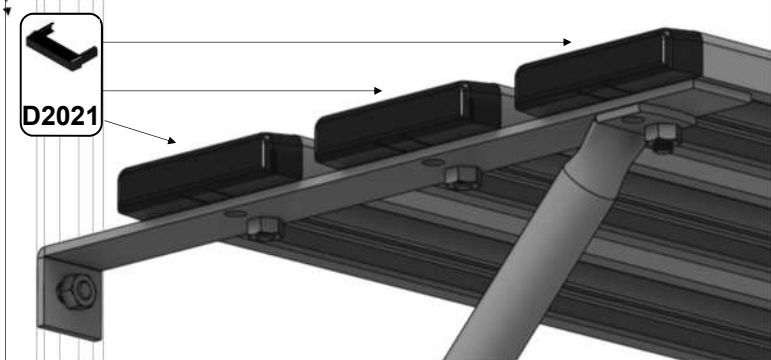
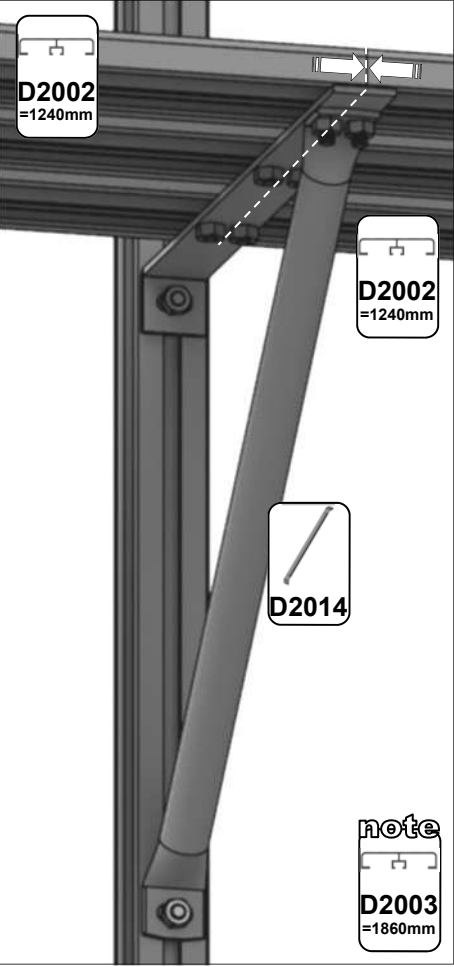
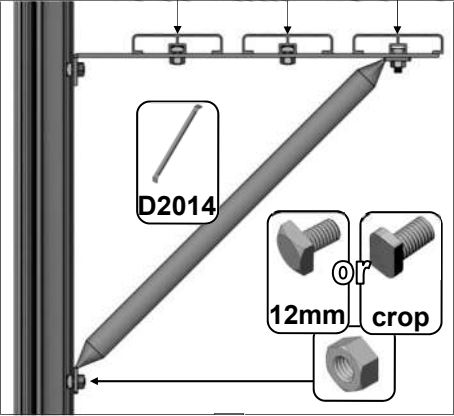
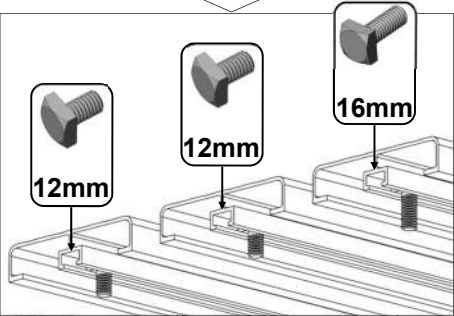
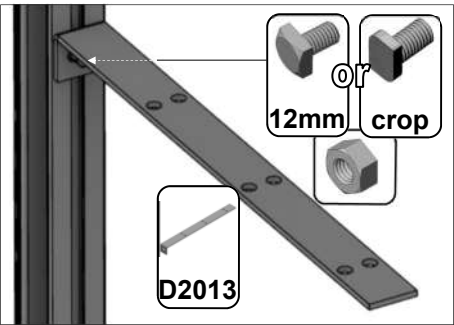
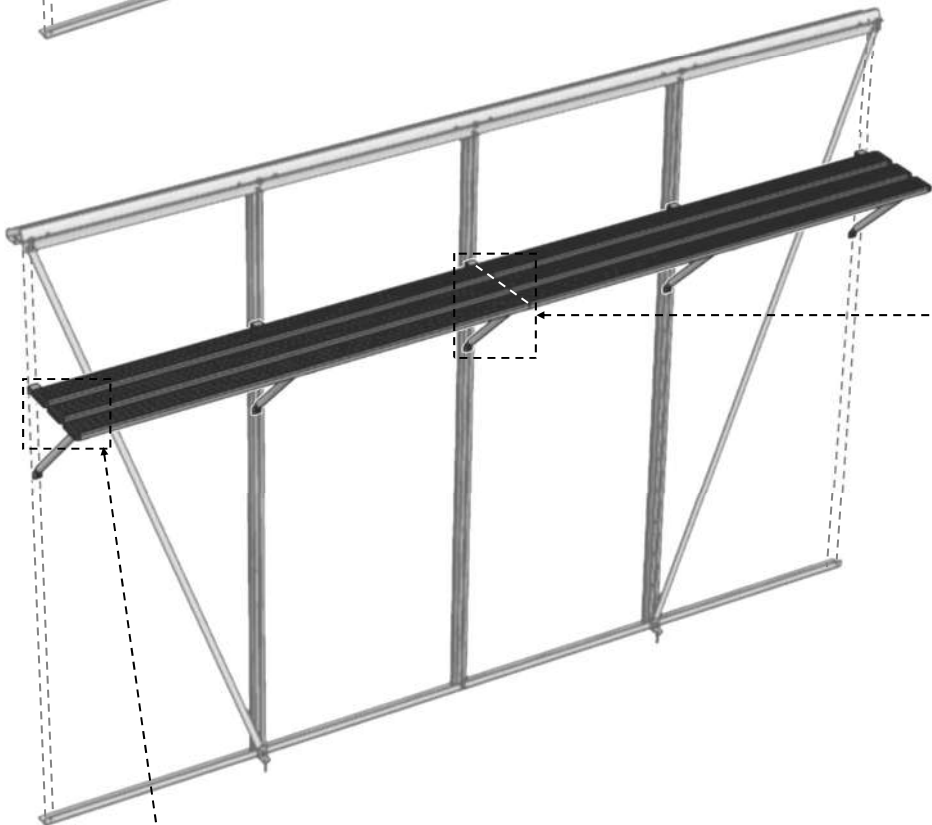
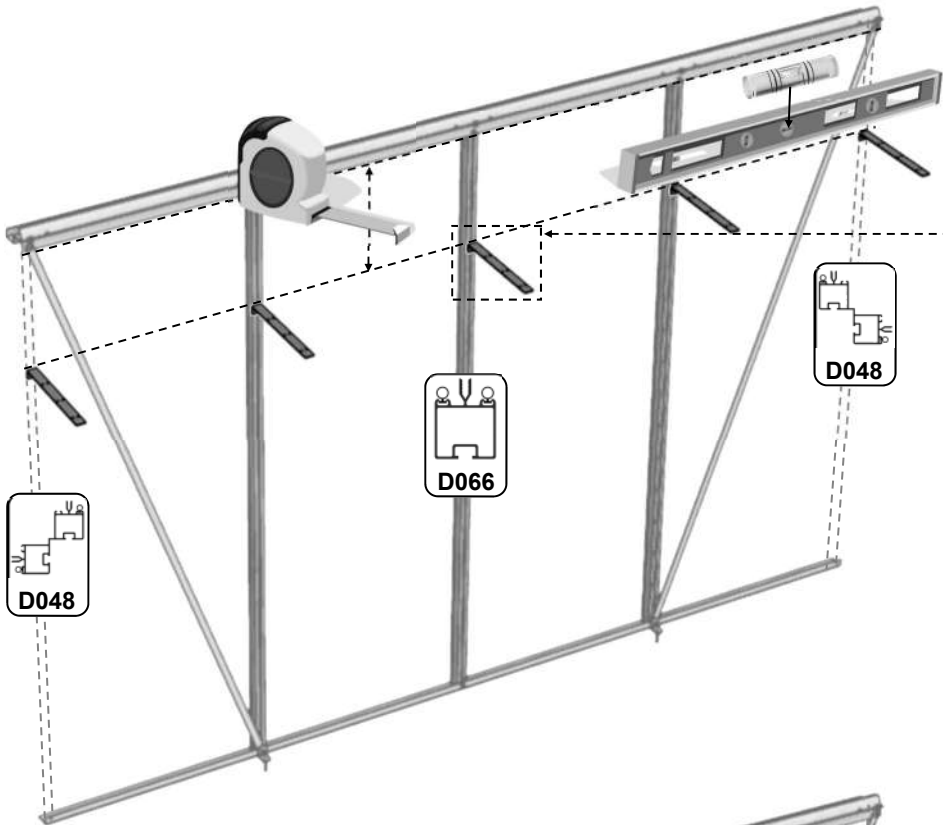


**Optioneel lamellenraam = {**

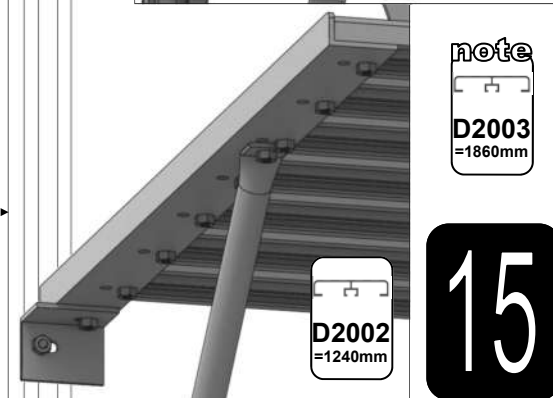
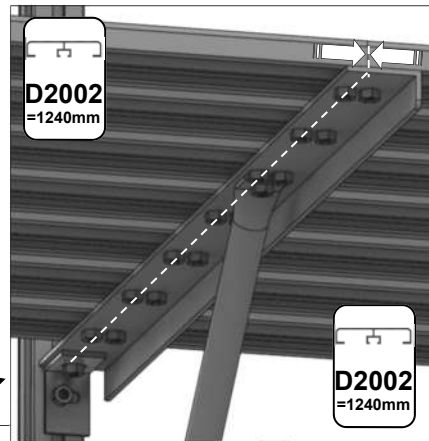
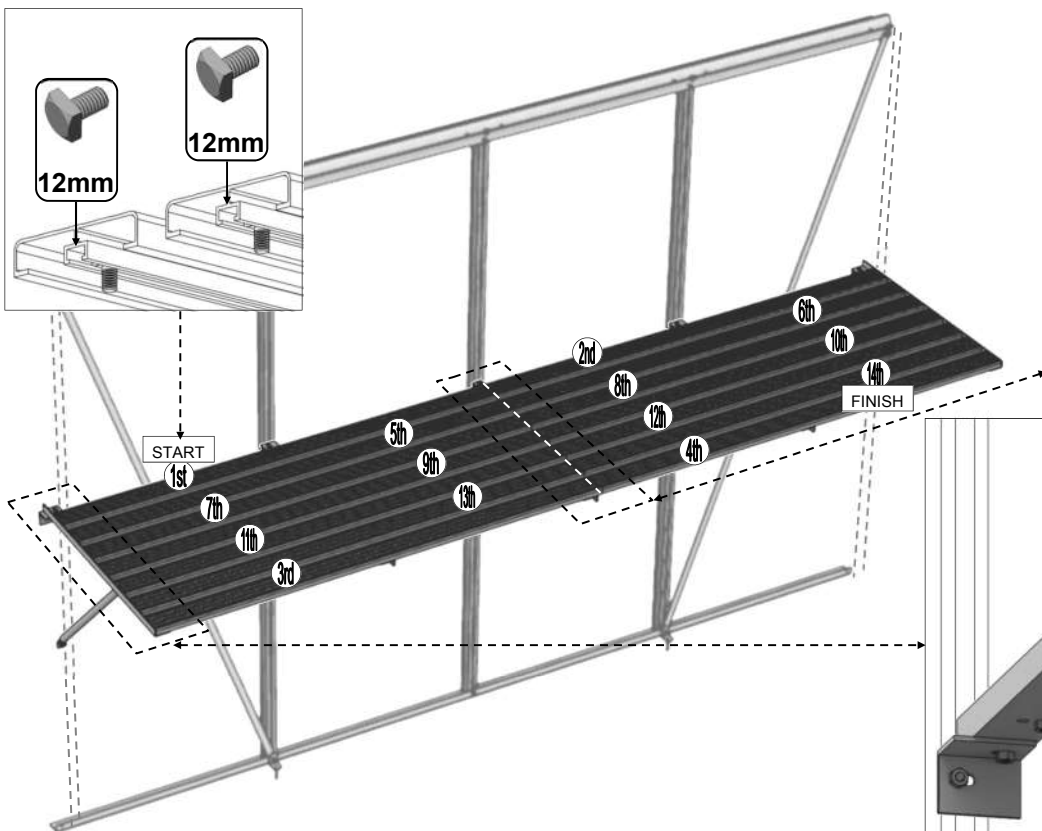
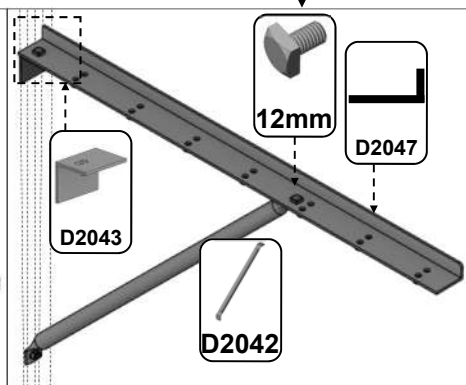
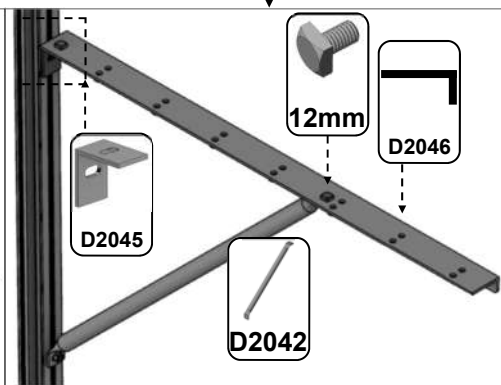
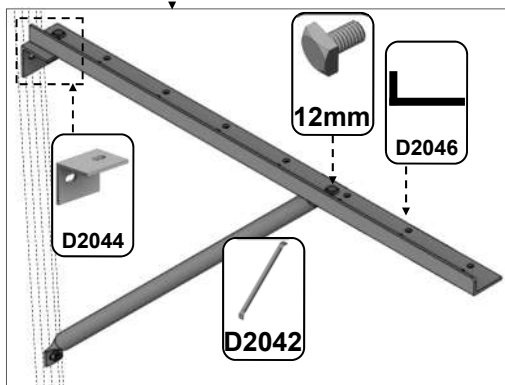
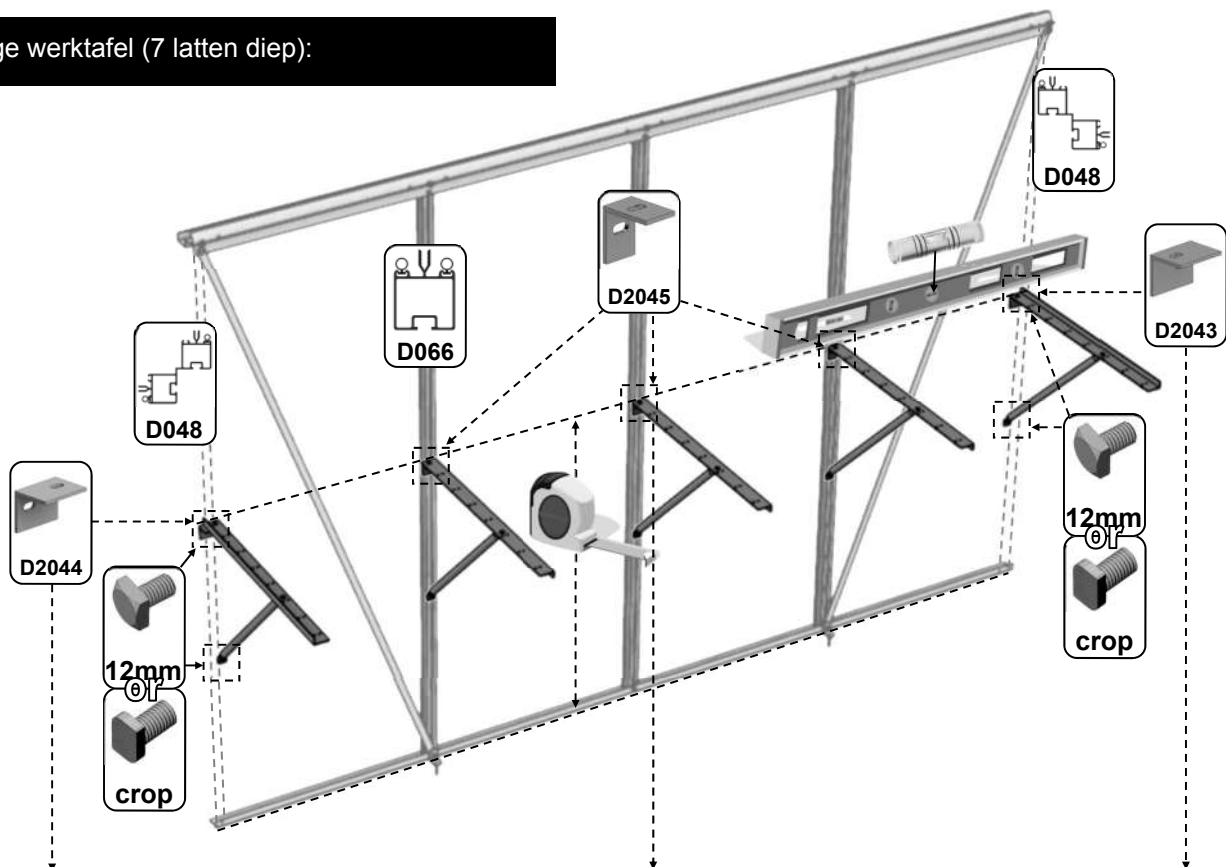
Part No		mm	Quantity
D168L		552	1
D168R (handle)		552	1
D165		612	2
D166		552	2
FS6013		12	4



Montage opbergplank (3 latten diep):



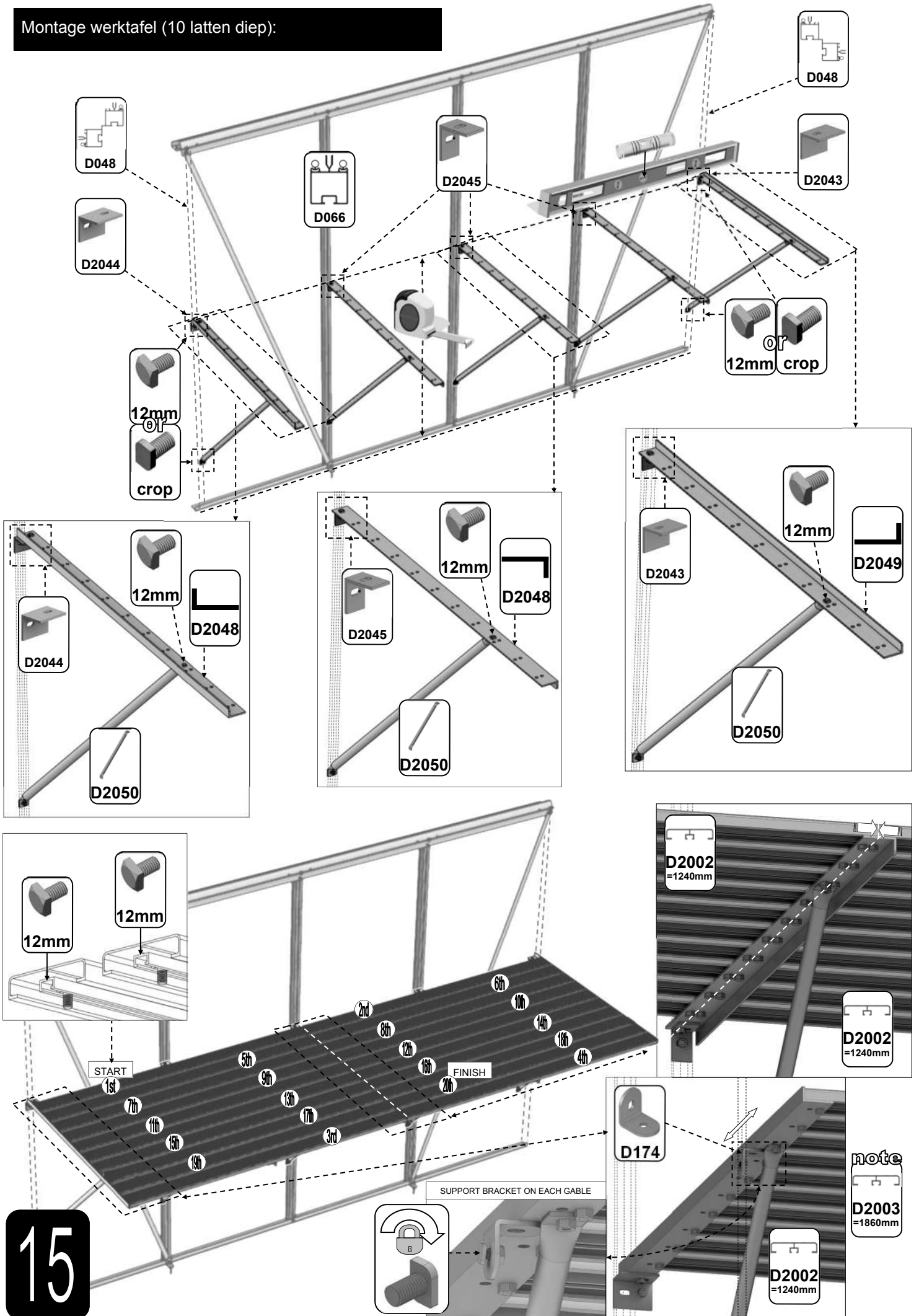
Montage werktafel (7 latten tief):

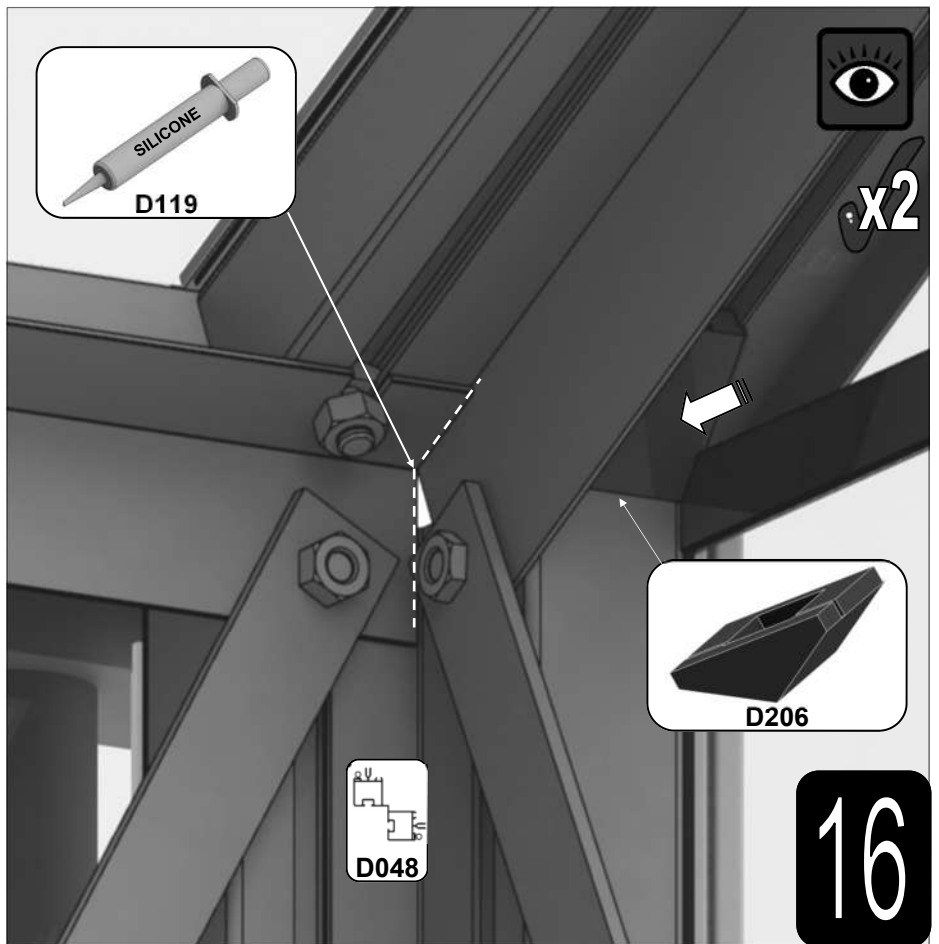
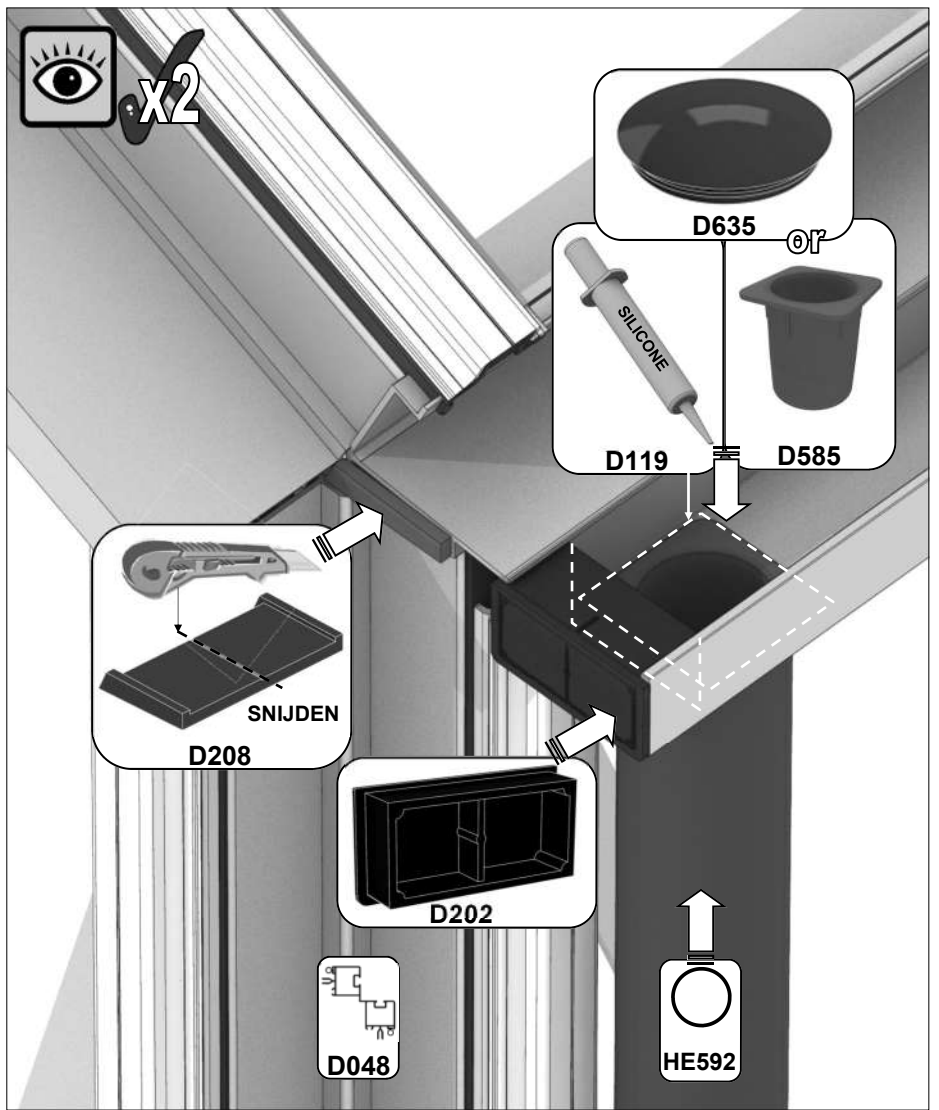
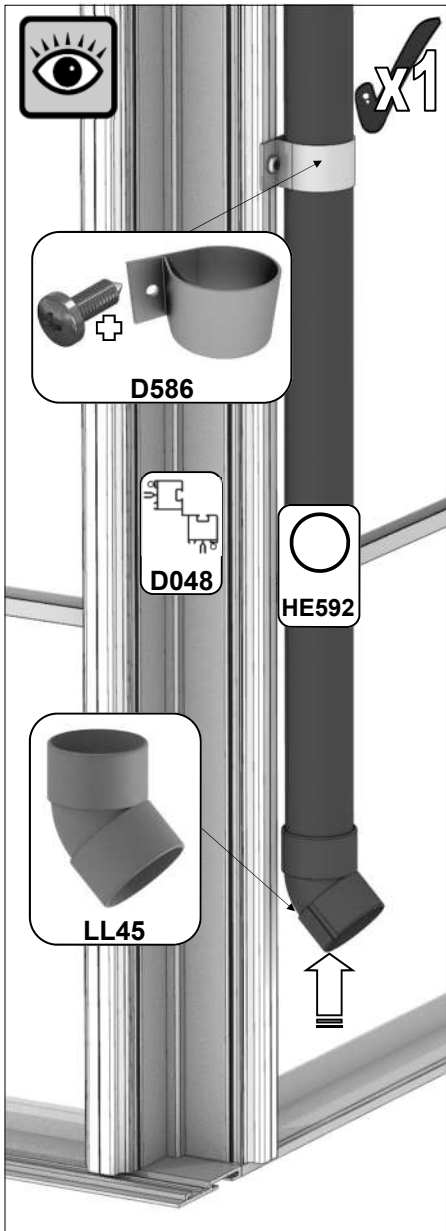
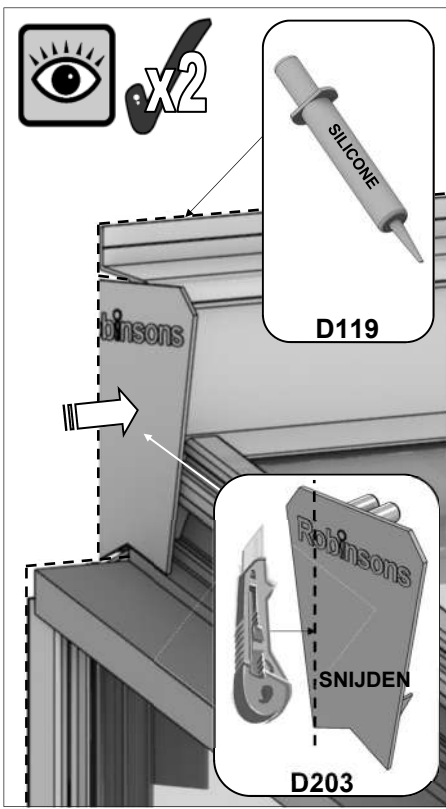


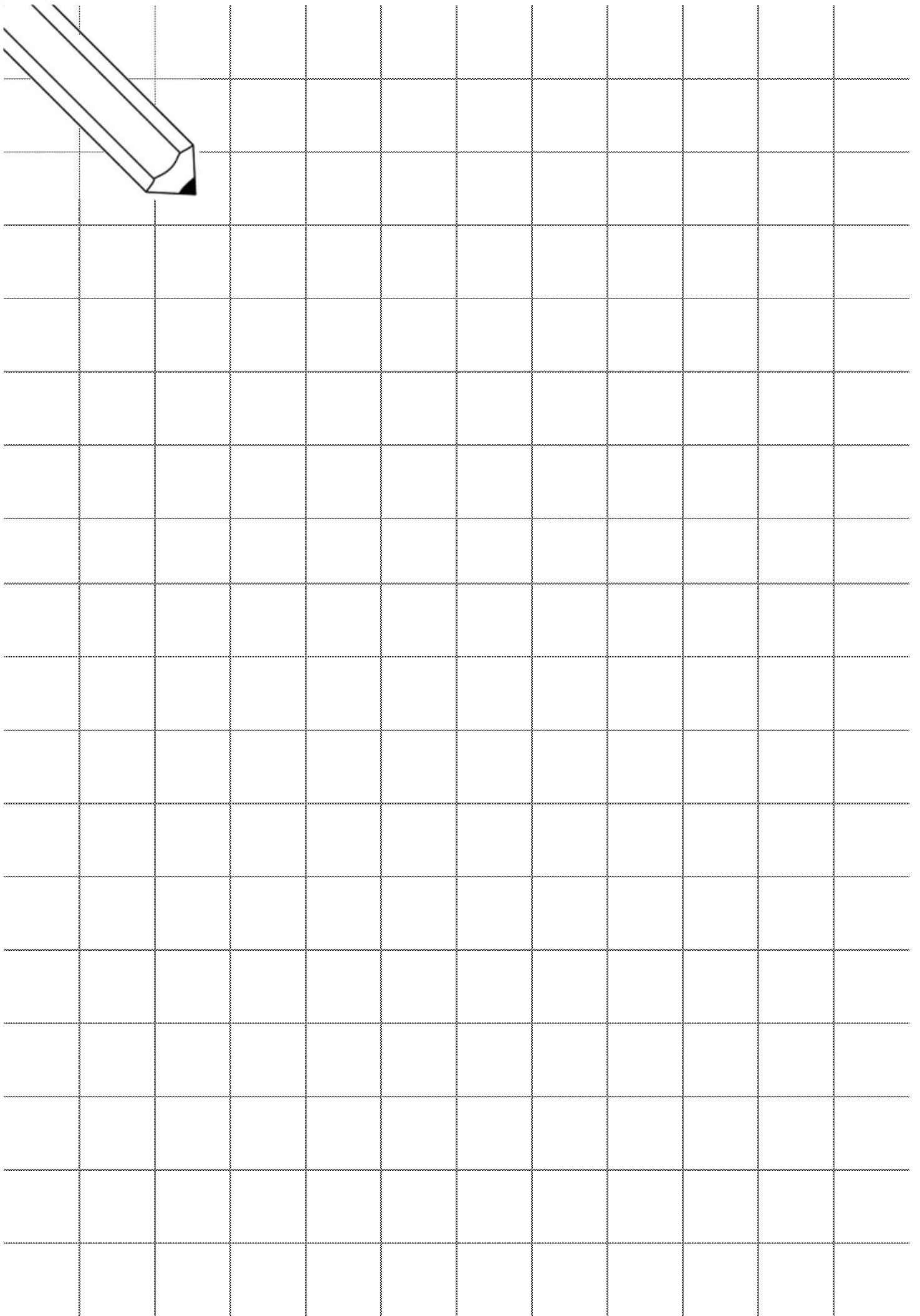
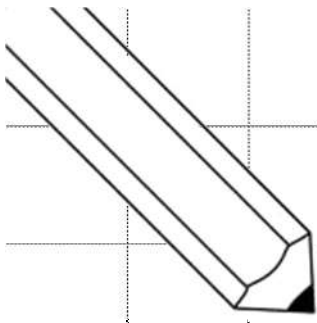
note  
D2003 = 1860mm

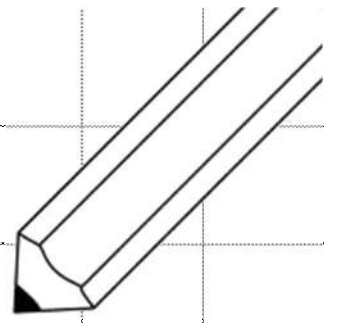
15

Montage werktafel (10 latten diep):









Houd er rekening mee dat dit een multinationale handleiding is. Als u fouten ziet of constructief commentaar heeft, stuur dan een e-mail naar [sales@robinsonsgreenhouses.co.uk](mailto:sales@robinsonsgreenhouses.co.uk). Dan zullen de nodige wijzigingen worden aangebracht. Hoewel de informatie in deze handleiding accuraat is op het moment van publicatie, is het mogelijk dat veranderingen in de loop van het Robinsons beleid van verbetering door ontwikkeling en ontwerp niet worden aangegeven. Wij wijzen op dit feit om overtredingen van de Wet Handelsbeschrijvingen te voorkomen en ook om te informeren dat Robinsons Greenhouses zich het recht voorbehoudt om specificaties en materialen te wijzigen zonder kennisgeving vooraf.



[www.robinsonsgreenhouses.co.uk](http://www.robinsonsgreenhouses.co.uk)

To contact Robinsons Customer Services email us at [sales@robinsonsgreenhouses.co.uk](mailto:sales@robinsonsgreenhouses.co.uk) or call us on 01782 385 409.