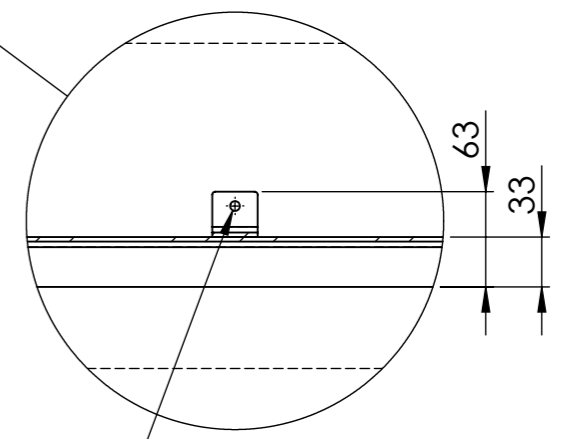
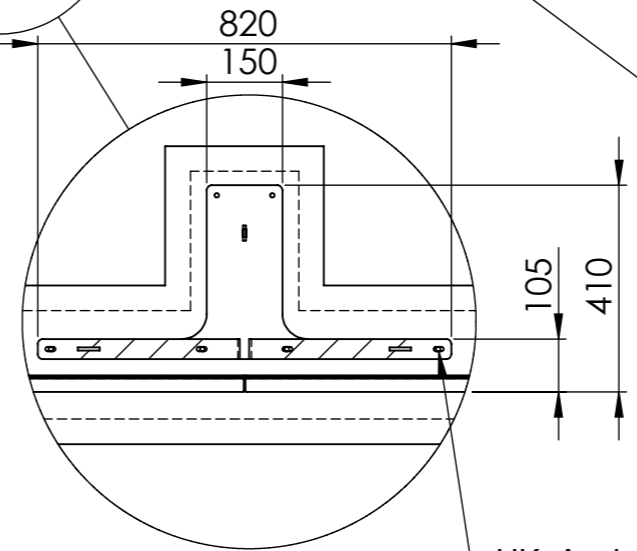
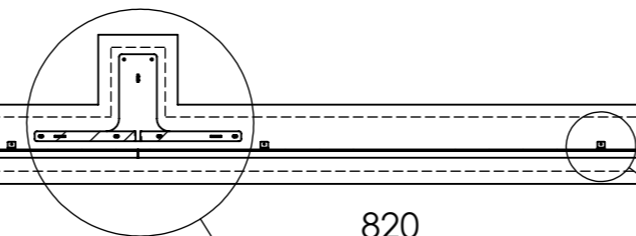
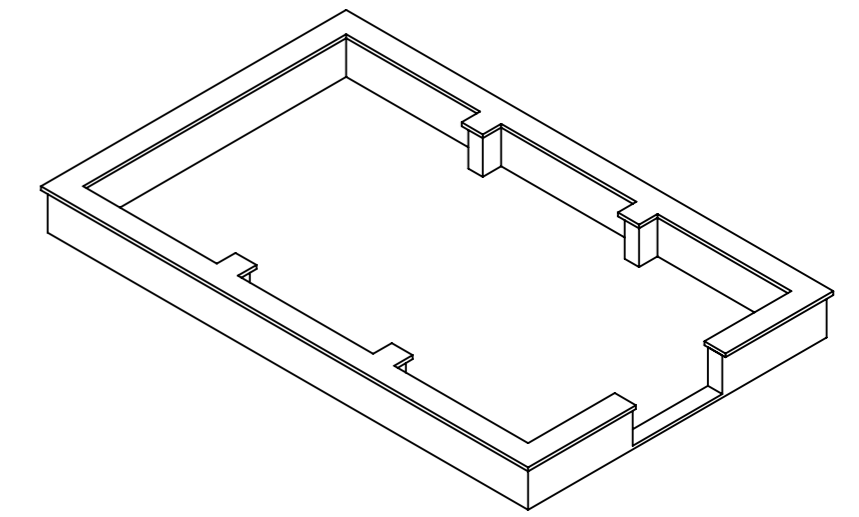
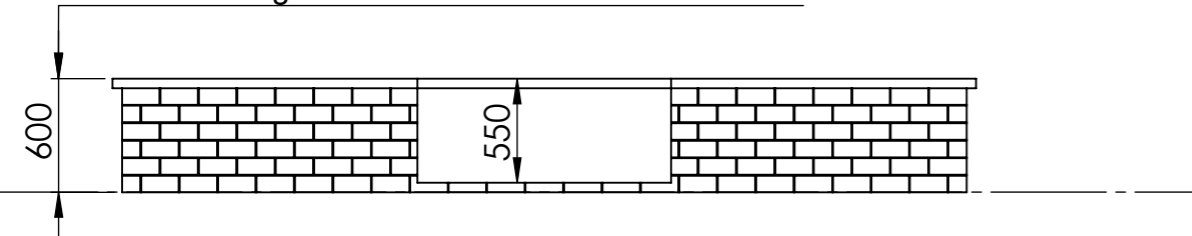


UK	Please note: these dimensions are the outside dimensions of the framework and not the dimensions of the wall. You can determine the size of the wall depending on the brick and cover brick to be used.
DE	Bitte beachten Sie: Diese Maße sind die Außenmaße des Rahmens und nicht die Maße der Wand. Sie können die Größe der Wand in Abhängigkeit von dem zu verwendenden Ziegel und Deckstein bestimmen.
FR	Remarque: ces dimensions correspondent aux dimensions extérieures du cadre et non aux dimensions du mur. Vous pouvez déterminer la taille du mur en fonction de la brique et de la brique de couverture à utiliser.
NL	Let op: deze maten zijn de buitenmaten van het framework en niet de maten van de muur. Afhankelijk van de te gebruiken steen en deksteen kunt u de maat van de muur bepalen.



UK: Total height including cover stone
 DE: Gesamthöhe inklusive Deckstein
 FR: Hauteur totale, y compris la pierre de couverture
 NL: Totale hoogte inclusief deksteen



UK: Ground level
 DE: Bodenhöhe
 FR: Niveau du sol
 NL: Maaiveld

UK: Anchoring hole
 DE: Verankerungsloch
 FR: Trou d'ancrage
 NL: Verankeringsgat