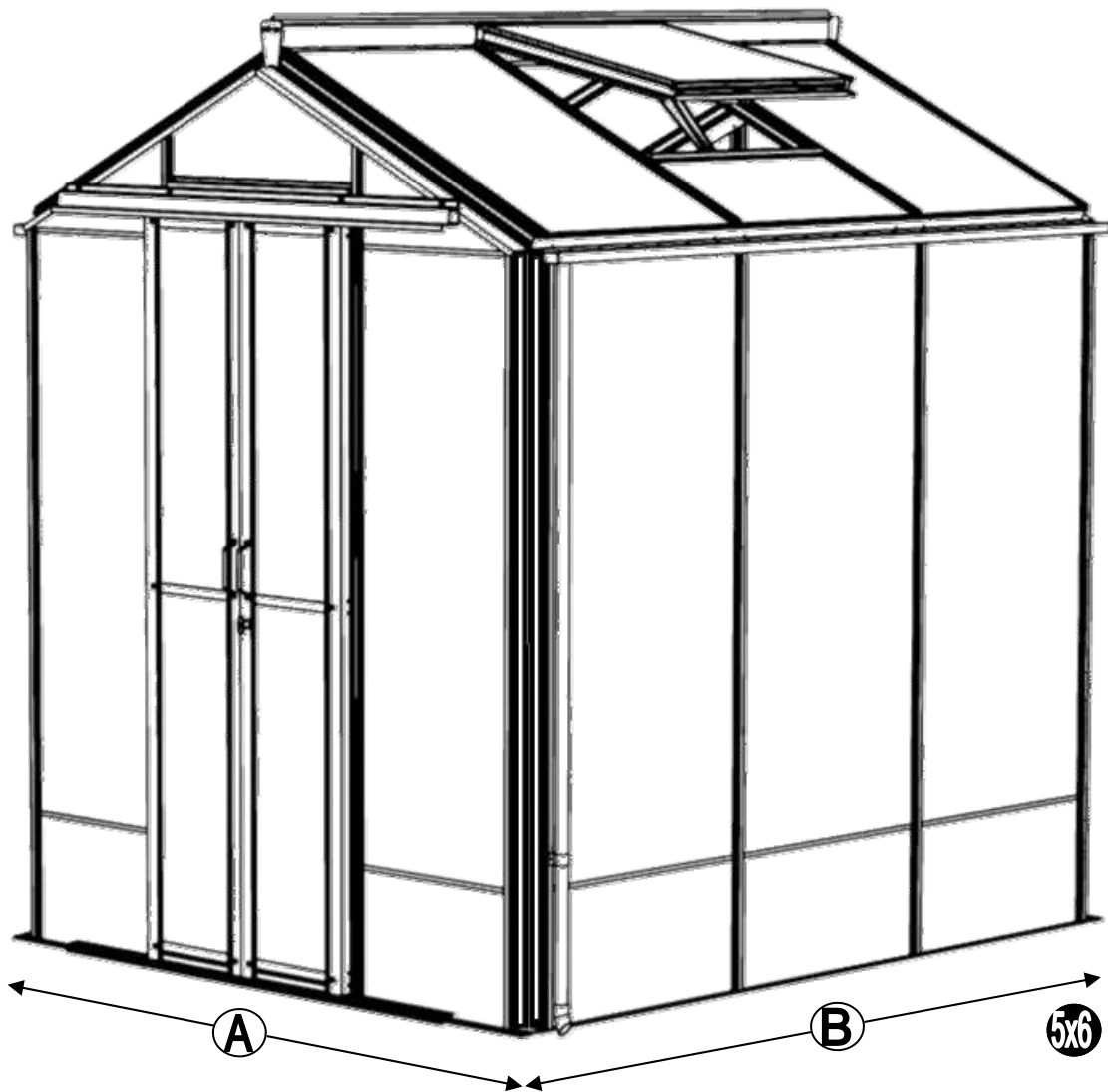


Robinsons Regatta met glas tot aan de grond



NOMINAL SIZE	A (mm)	B (mm)
5 x 4	1662	1392
5 x 6		2012
5 x 8		2632
5 x 10		3252
5 x 12		3872

Bedankt voor de aankoop van uw nieuwe Robinsons tuinkas. Wij raden u aan de instructies te lezen en alle veiligheidsinformatie door te nemen voordat u begint met de montage.

Deze handleiding is onderverdeeld in secties die gemarkeerd worden door een wit nummer/letter op een zwarte achtergrond in de rechterhoek van de meeste pagina's (zie de volgende pagina voor meer informatie); onderdelenlijst, **B**-base/fundering, **V**-voorbereiding, **1**-zijwanden, **2**-voorwand, **3**-achterwand, **4**-de wanden aan elkaar bevestigen, **5**-dak, **6**-dakraam, **7**-deur, **8**-beglazing, **9**-dakraambevestiging, **10**-deurbevestiging, **11**-verankering, **12**-optionele lamellenramen, **13**-optionele opbergplanken, **14**-optionele werktafel, **15**-afwerking. Indien u contact met ons moet opnemen voor hulp, verwijst dan naar de betreffende sectie(s). Als uw tuinkas langer is dan 3872 mm, dan komt er een extensie aan uw kas. Raadpleeg dan ook de aparte uitbreidingshandleiding.

Veiligheidswaarschuwing

- Glas en aluminium kan letsel veroorzaken. Zorg ervoor dat u een **veiligheidsbril, handschoenen, veiligheidshelm** en **geschikt schoeisel** draagt tijdens het monteren en beglazen van de tuinkas.
- Denk eraan dat glas breekbaar is en dat u er voorzichtig mee om moet gaan. Ruim gebroken glas altijd onmiddellijk op en gooi het weg.
- Zet de kas niet in elkaar bij harde wind; verifieer de weersvoorspelling voor de periode waarop de tuinkas wordt gemonteerd.
- Om veiligheidsredenen en om de montage te vergemakkelijken, raden we u aan om de kas door minimaal twee personen te laten monteren.
- Verwijder altijd de sneeuw dat op het dak van de kas ligt om overbelasting van de kas te voorkomen.
- Bij harde wind of storm is het gevaarlijk om in de kas aanwezig te zijn.
- Uw kas is geleverd met gehard glas. De zijde waar u doorheen kijkt is extreem sterk, maar de randen zijn erg gevoelig. Zet daarom nooit het glas op de grond zonder klosjes eronder.

Vorbereiding van de werkplek

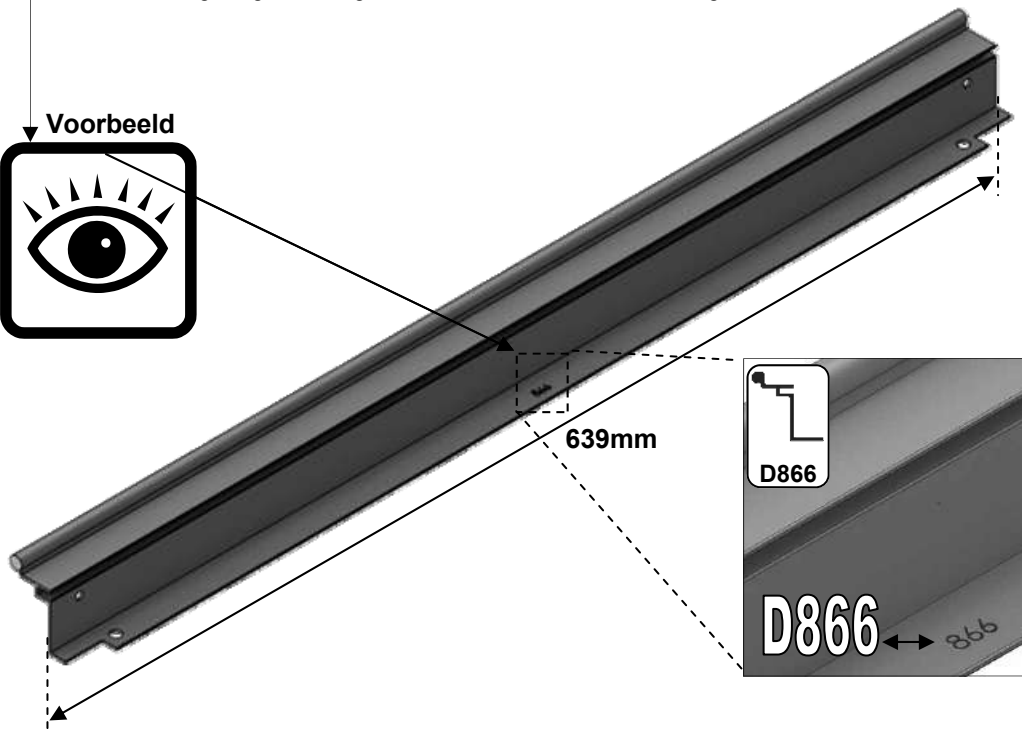
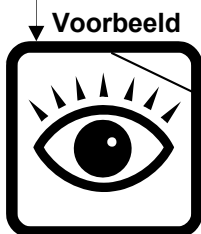
- Een betonnen of betegelde fundering biedt de meest solide basis voor uw tuinkas.
- **BELANGRIJK:** Zet uw de kas pas vast aan de grond als deze volledig gemonteerd is, inclusief beglazing.
- Plaats uw kas niet onder bomen of op andere kwetsbare locaties.
- Probeer een beschutte locatie te kiezen, bijvoorbeeld naast een haag of tuinhek, om het risico op windschade te minimaliseren.

Aanvullende opmerkingen

- Houd er rekening mee dat de montage van uw kas tijdrovend werk is. Het is verstandig om de montage over twee of meer dagen te verspreiden. We raden u aan om de tuinkas niet gedeeltelijk beglaasd achter te laten om windschade te voorkomen.
- Het is handig om een grote, schone en overzichtelijke werkplek voor te bereiden. Een garagevloer of vlak grasveld is ideaal.
- Als u uw kas door derden laat installeren, controleer dan of alle onderdelen aanwezig zijn. Sommige onderdelen zijn genummerd en kunnen worden geïdentificeerd door een gestempeld of handgeschreven nummer (zonder de 'D'). Als alternatief kunnen de onderdelen worden geïdentificeerd aan de hand van hun kenmerkende profielen, lengtes en hoeveelheden zoals aangegeven in de onderdelenlijst (zie volgende pagina).
- Het verankeren van uw kas is de laatste fase (na het beglazen).
- Eenmaal geïnstalleerd heeft uw kas weinig onderhoud nodig, maar om ervoor te zorgen dat uw deur(en) soepel blijven lopen, kunt u WD40 aanbrengen op de deurwielen en de deurgeleiders.

Garantie

- Uw nieuwe Robinsons kas heeft 10 jaar garantie tegen fabrieksfouten aan het frame. Dit omvat geen glas, bewegende onderdelen en schade door ongevallen of windschade.



ICOON	BETEKENIS
	BUITENAANZICHT
	BINNENAANZICHT
	DENK
	DEZE SECTIE HEEFT BETREKKING OP EEN ANDERE (bijvoorbeeld 1 en 5)
	CORRECT
	NIET VASTZETTEN!
	DRAAIEN OM TE VERGRENDELEN
	AANDRAAIEN
	DRUKKEN EN VASTHOUDEN
	KNIP OP LENGTE

SECTIE NUMMER	TITEL	MONTAGE SAMENVATTING: BELANGRIJKE INFORMATIE / OVERWEGINGEN
	ONDERDELEN- LIJST	Monteer eerst alle wanden separaat op een vlakke schone ondergrond. Sorteert de onderdelen en leg ze in de vorm zoals op de tekening is aangegeven. Pak niet alle bundels tegelijk uit. Zorg dat u georganiseerd te werk gaat. Onderdelen kunnen worden geïdentificeerd aan de hand van hun profielfoto's en opgegeven lengtes.
B	BASE FUNDERING	Afmetingen en aanbevelingen voor de fundering. Zorg ervoor dat uw fundering vlak en waterpas is. Iedere oneffenheid komt terug in het gebouw bij het beglazen!
V	VOORBEREIDING	Benodigde gereedschappen o.a.: 2x steeksleutel 10mm, stanley-mes, kitspuit, kruiskopschroevendraaier, schroefmachine (niet voor bouten/moeren!), waterpas, veiligheidsbril, veiligheidshelm en handschoenen.
1	ZIJWAND(EN)	Neem het tuinkasprofiel met de rubbers erin en de diagonale schoren, gebruik 10mm bouten om ze aan de goot te bevestigen en gebruik 15mm bouten aan de dorpels (let op hoe de kop van de bouten in elk profiel schuift tijdens de constructie).
2	VOORWAND	Zorg er opnieuw voor dat het frame is gerubberd en volg de instructies om het frame van de kas in elkaar te zetten. Zorg ervoor dat u de extra bouten heeft aangebracht die u in sectie 4, 5 en 10 heeft moeten gebruiken. Voor de dak- en zijhoekbalken is niet voor elke sleuf rubber nodig, tenzij u een (optionele) scheidingswand heeft (zie aparte handleiding en sectie V).
3	ACHTERWAND	
4	DE WANDEN AAN ELKAAR BEVESTIGEN	Neem de zijwand(en) (1), de voorwand (2) en de achterwand (3) en voeg ze samen op de fundering.
5	DAK	Bevestig de nok en plaats vervolgens de gerubberde dakprofielen. Zorg ervoor dat de deze volledig tegen de nok en de goot aanliggen. Er worden buisvormige beugels meegeleverd voor extra stevigheid. Deze kunnen nu of later worden gemonteerd met (hamerkop)bouten.
6a	DAKRAAM	Gebruik silicone om de glasplaat in de sponning vast te zetten. Ook zonder silicone blijft het dakraam in het profielwerk zitten. Soms komen de gaatjes niet 100% overeen bij het monteren van het dakraam. U kunt deze dan eenvoudig opboren met een 7mm boortje zodat de onderdelen alsnog in elkaar passen.
6b	RAAMDORPEL	Plaats de raamdorpel nadat u de glasplaat heeft geplaatst die eronder komt. Op die manier heeft u direct de juiste plek. De raamdorpel schuift iets over het glas heen.
7	DEUR	Monteer de deur op aan de hand van de instructies. Leg de deur aan de kant klaar voor bevestiging in sectie (10).
8	BEGLAZING	Voor u het glas plaatst kunt u de zwarte schroeflijsten alvast rondom de kas klaarzetten. In sommige gevallen moeten de zwarte lijsten nog iets worden ingekort. Ook is het belangrijk dat de gaatjes waar de RVS schroeven doorheen gaan ook op het uiteinde zitten. Neem een 6.5mm boortje om eventueel nog een gaatje bij te boren. Leg eerst de glasplaat linksachter op het dak, dan linksachter in de zijwand en in de kopgevel linksachter. Op deze manier kunt u zien of het frame helemaal recht en haaks staat. Meestal moet er nog een en ander afgesteld worden voor u het glas in de kas kunt monteren. Na linksachter kunt u rechtsvoor erin zetten. Hierdoor weet u (zeker bij grotere kassen) dat alle glas er netjes in komt. Helemaal perfect bestaat bijna niet. In de ondergrond zit altijd wel een kleine oneffenheid.
9	DAKRAAM- BEVESTIGING	Neem het voorgemonteerde dakraam en schuif deze aan de voor- of achterzijde in de nok. Vergeet niet om onderdeel D220 voor en achter het raam te plaatsen zodat het raam op zijn plek blijft.
10	DEUR- BEVESTIGING	Gebruik de boutjes die u al heeft ingevoerd bij stap 2 om de deurgeleider te bevestigen. De onderdorpel moet in elkaar geklikt worden. Zorg dat de ondergrond hier 100% recht en vlak is.
11	VERANKERING	Nu de kas volledig is afgemonteerd en het glas in de sponningen is geplaatst kunt u de kas verankeren aan de ondergrond.
12	OPTIONELE LAMELLENRAMEN	De lamellenramen plaatst u tijdens het beglazen met een zwart H-profiel eronder en erboven.
13	OPTIONELE OPBERG- PLANKEN	Robinsons opbergplanken en werktafels zijn een efficiënte en integrale oplossing. Let op dat het monteren tijdrovend is. U kunt bij het voorbereiden van de kas boutjes en moertjes in de profielen schuiven zodat u het gebruik van hamerkopbouten voorkomt. Met de vierkante boutjes is het monteren een stuk gemakkelijker. Neem rustig de tijd om de tafel en plank te installeren.
14	OPTIONELE WERKTAFEL	
15	AFWERKING	Als laatste kunt u de regenpijpen monteren. Kit e.e.a. goed af om lekkage te voorkomen.

Section Ref	Part No.	Section	Size (mm)	5 4	5 6	5 8	5 10	5 12
-------------	----------	---------	-----------	-----	-----	-----	------	------

1	D071		1274	2				
	D043		1894		2			
	D021		2514			2		
	D022		3134				2	
	D023		3754					2
	D070		1277	2				
	D042		1897		2			
	D014		2517			2		
	D015		3137				2	
	D016		3757					2
	D103		1787	2	4			
	D066		1676	2	4	6	8	10
RUBBER		1000 (1m)	7	14	21	27	34	
D174		N/A	2	4	4	8	8	

2 + 3	D756		1670				2
	D048		1676				4
	D655		1906				4
	D757		1738				4
	D111		N/A				2
	D750		882				2
	D751						2
	RUBBER		1000 (1m)				33
	D174		N/A				8

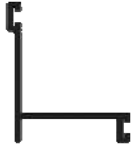

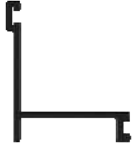
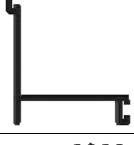
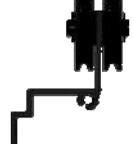
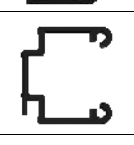

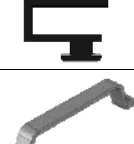

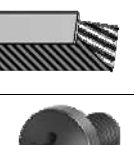
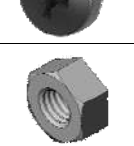


Section Ref	Part No.	Section	Size (mm)	5 4	5 6	5 8	5 10	5 12
-------------	----------	---------	-----------	-----	-----	-----	------	------

5	D072		1277	1				
	D044		1897		1			
	D001		2517			1		
	D002		3137				1	
	D003		3757					1
	D752		882	2	4	6	8	10
	RUBBER		1000 (1m)	4	8	11	15	18




6	D866		639	1	1	2	3	4
	D863L		613	1	1	2	3	4
	D863R		613	1	1	2	3	4
	D862		593	1	1	2	3	4
	D079 PLUS FLUFF		590	1	1	2	3	4
	D114		N/A	2	2	4	6	8
	D220 PLUS FS6060 SCREW		N/A	2	2	4	6	8
	D205		N/A	2	2	4	6	8












HOOFDFRAME HOEVEELHEDEN	DAKRAMEN/DEUREN ECT. APART						
		10mm	22	28	34	40	46
		15mm	26	30	32	34	36
		m6	48	58	66	74	82

Section Ref	Part No.	Section	Size (mm)	5 4	5 6	5 8	5 10	5 12
-------------	----------	---------	-----------	-----	-----	-----	------	------

7	D762 + D347 lock = D764		1714			1		
	D763 + D156 strike = D765		1714			1		
	D760		1714			1		
	D761		1714			1		
	D059+ D217 wheel = D060		305			2		
	D061		305			2		
	D062		305			2		
	D233		797			8		
	P053		N/A			2		
	D225		610			1 CUT		
	D840 B		4000			1		
	D263 Pack Of 7		N/A			14		
			N/A			14		
D260 pack		N/A			24			

Section Ref	Part No.	Section	Size (mm)	5 4	5 6	5 8	5 10	5 12
-------------	----------	---------	-----------	-----	-----	-----	------	------

8	1	D812		1660	2	4	6	8	10
	3	D661		1906	2				
	2	D758		117	2				
	5	D754		892	2	4	6	8	10
	2/3	D813		1675	4				
	2	D766		1773	2				
	1	D834		1660	4				
	5	D753		892	4				
	5	D755		892	6	8	10	12	14
	1	D825		1660	6	8	10	12	14
	2/3	D826		1677	4				
	3	D665		1908	2				
	2	D767		1773	2				
2	D759	119		2					

10	D864		590	1				
	D860		1240	1				
	D087		587	1				
	D082		1270	1				
	D081		1270	1				
	D163		90	2				
	D150		N/A	1				
	D222 /B		590	1				
	D204 L&R /B			1 + 1				
	D845			2				
	D312			2				

DE AFMETINGEN HIERONDER ZIJN DE EXACTE BUITENMATEN VAN DE FUNDERING VOOR HET ROBINSONS ASSORTIMENT.

We kunnen niet genoeg benadrukken hoe belangrijk het is om een goede fundering te hebben voor uw Robinsons tuinkas.

Het is van essentieel belang dat de fundering VLAK, GELIJK, HAAKS en STEVIG genoeg is om het gewicht van de kas inclusief het glas te dragen.

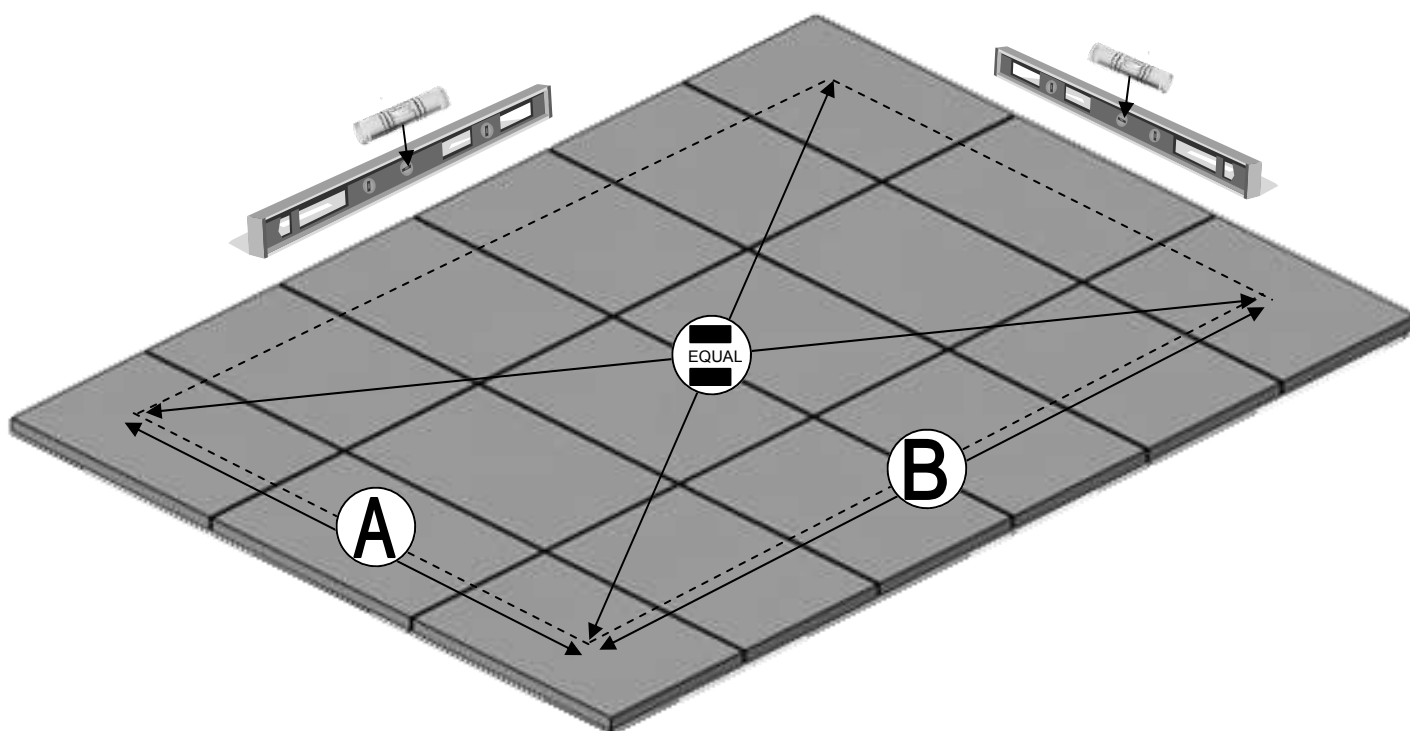
Zorg ervoor dat er voldoende ruimte is rondom de fundering voor zowel het plaatsen van het glas als eventueel onderhoud/schoonmaak.

Een fundering van stoeptegels die iets groter is dan de kas is de ideale oplossing en heeft onze voorkeur.

Een fundering gemaakt met opsluitbanden is ook geschikt. Houd dan wel rekening met de breedte van de opsluitbanden. Bij de voordeur kunnen twee opsluitbanden naast elkaar nodig zijn om de deur geleider rails op de bodem goed te ondersteunen.

BELANGRIJK: Veranker uw kas niet voordat deze volledig is gemonteerd, inclusief beglazing, tenzij u 100% zeker weet dat uw fundering haaks en waterpas is. Anders past het glas niet goed.

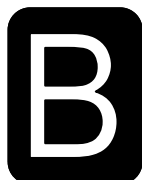
BELANGRIJK: Als er iets over de nok van een aangebouwd gebouw uitsteekt (zoals een dakoverstek), zorg er dan voor dat het de werking van de dakramen niet belemmert.

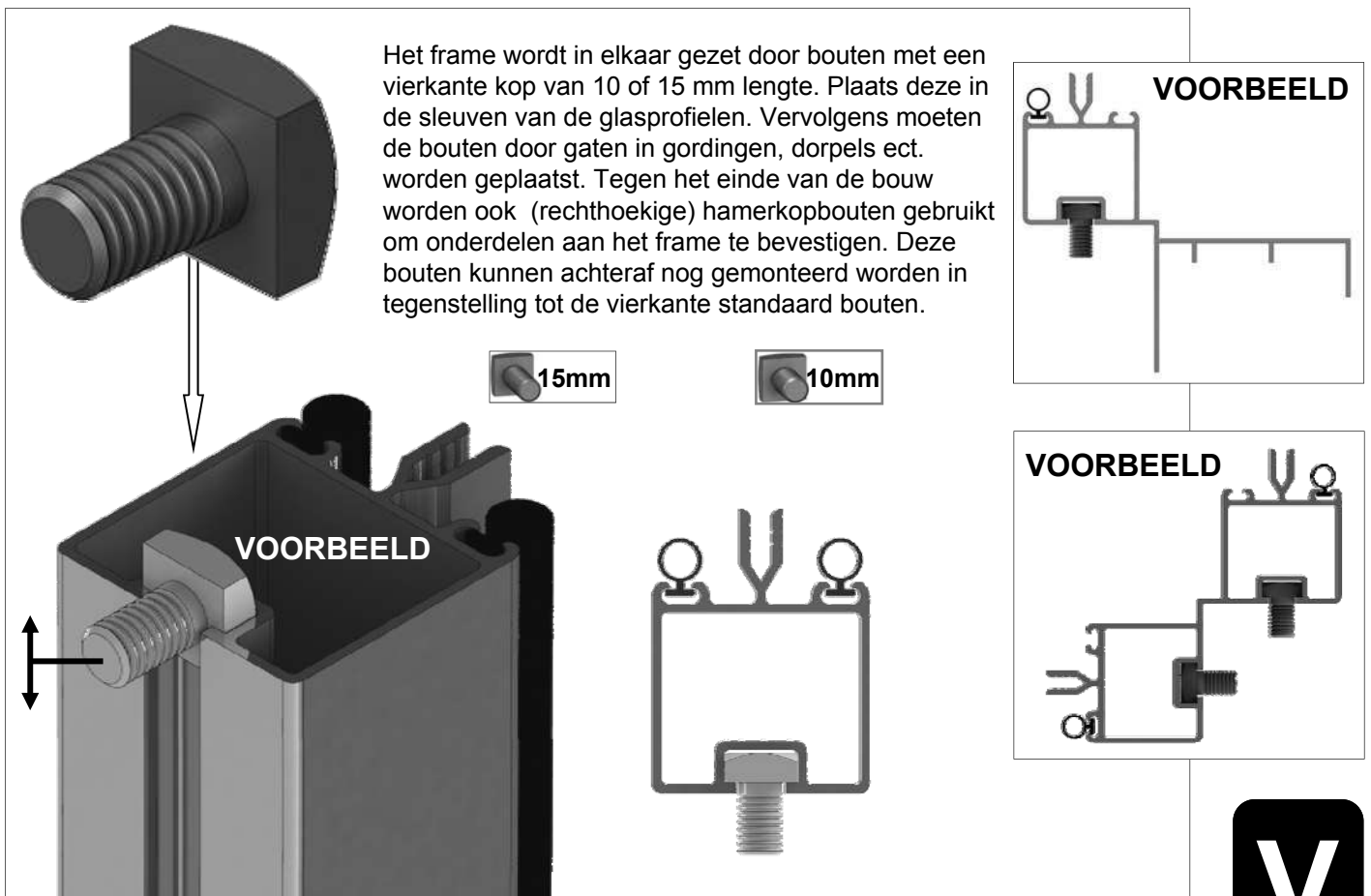
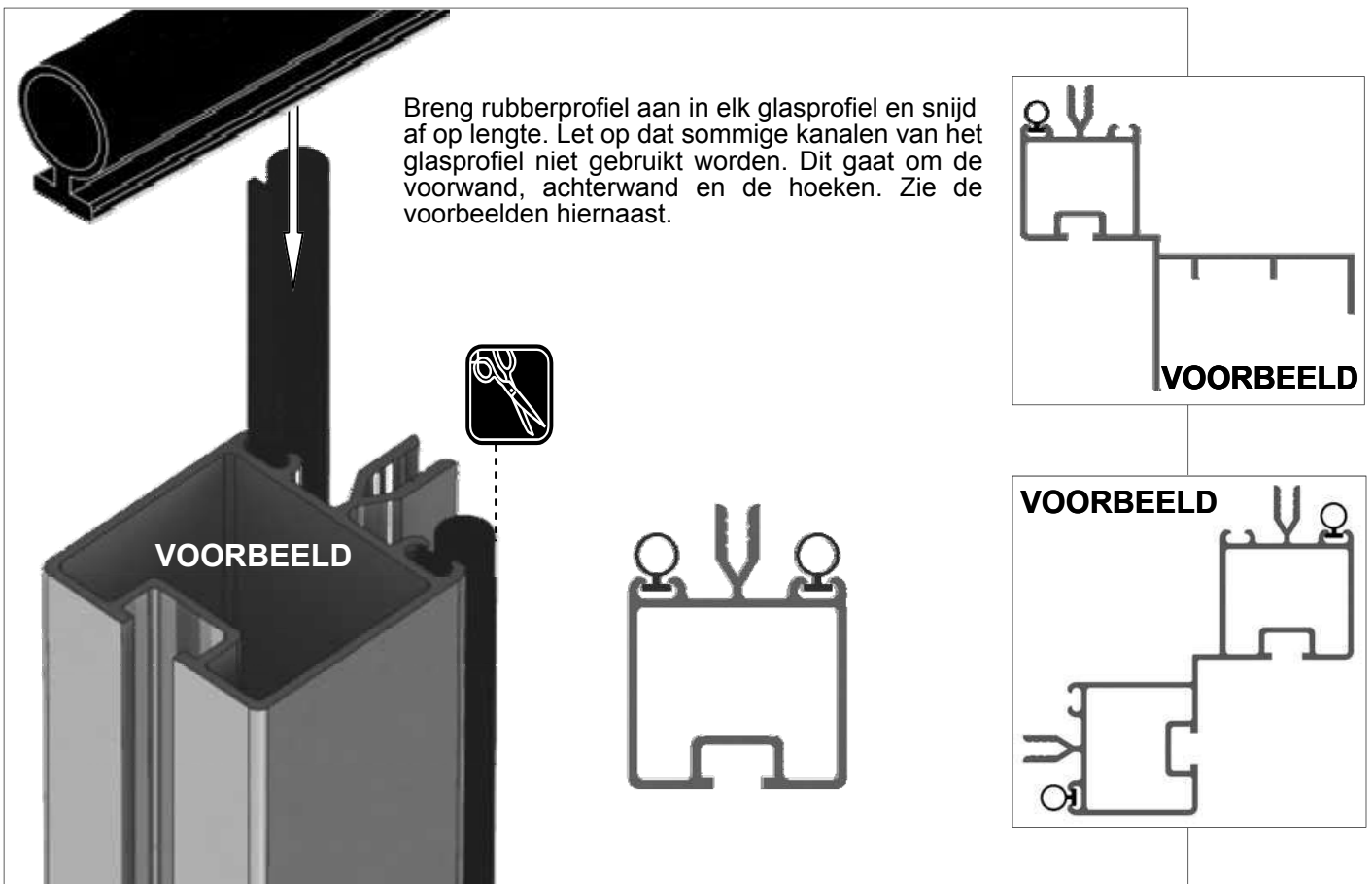


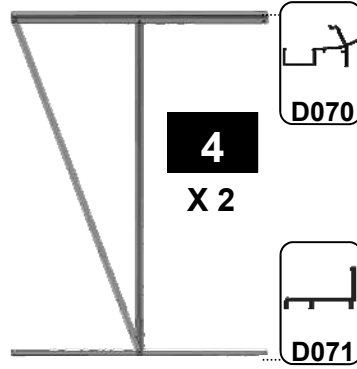
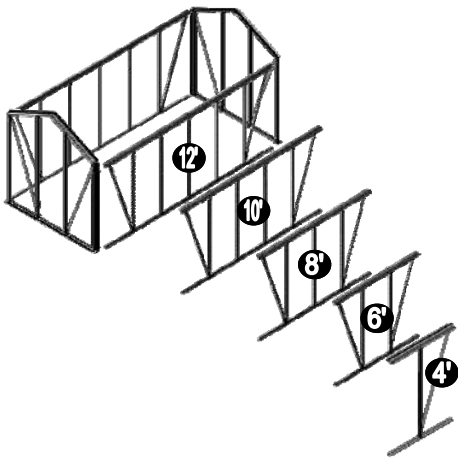
BUITENAFMETINGEN (MM)

De maten in mm hieronder zijn de buitenmaten

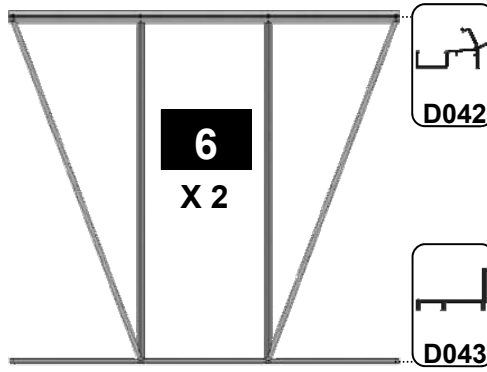
MODEL		A (mm) WIDTH	B (mm) LENGTH	C (mm) DIAGONAL
REGATTA	5 x 4	1662	1392	2168
	5 x 6		2012	2610
	5 x 8		2632	3113
	5 x 10		3252	3652
	5 x 12		3872	4214





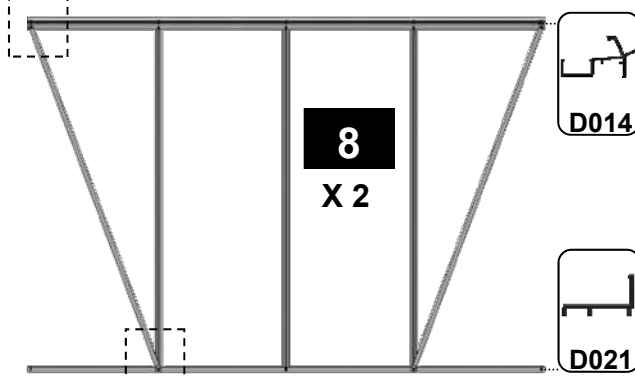


4 X 2		
Part No	mm	Quantity
D070	1277	2
D071	1274	2
D066	1676	2
D103	1787	2
D174		2
M6-10mm		2
M6-15mm		4
M6-NUT		6
Rubber	1000	7



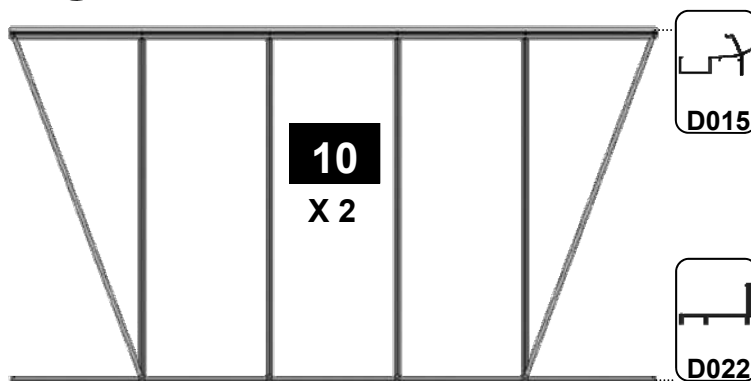
6 X 2		
Part No	mm	Quantity
D042	1897	2
D043	1894	2
D066	1676	4
D103	1787	4
D174		4
M6-10mm		4
M6-15mm		8
M6-NUT		12
Rubber	1000	14

VOORBEELD 1

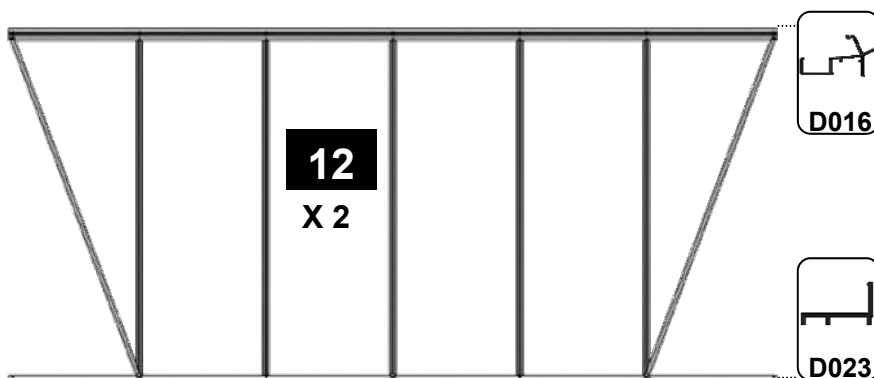


8 X 2		
Part No	mm	Quantity
D014	2517	2
D021	2514	2
D066	1676	6
D103	1787	4
D174		4
M6-10mm		6
M6-15mm		10
M6-NUT		16
Rubber	1000	21

VOORBEELD 2

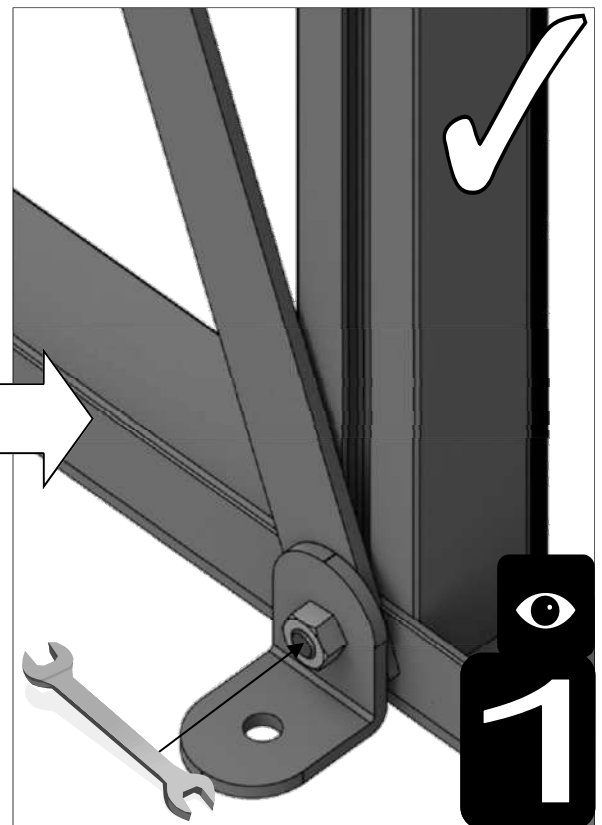
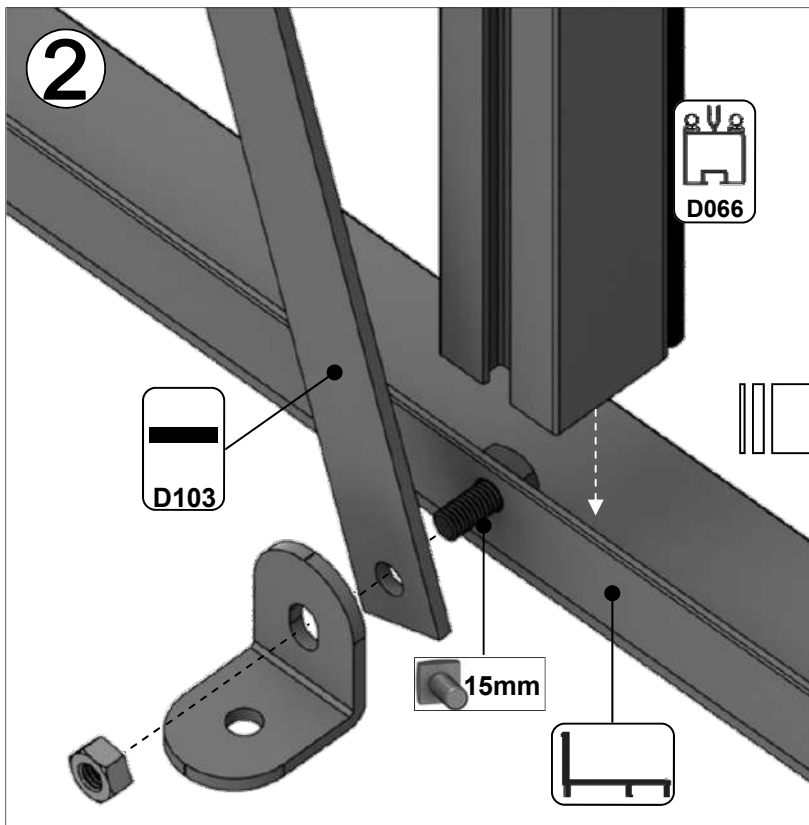
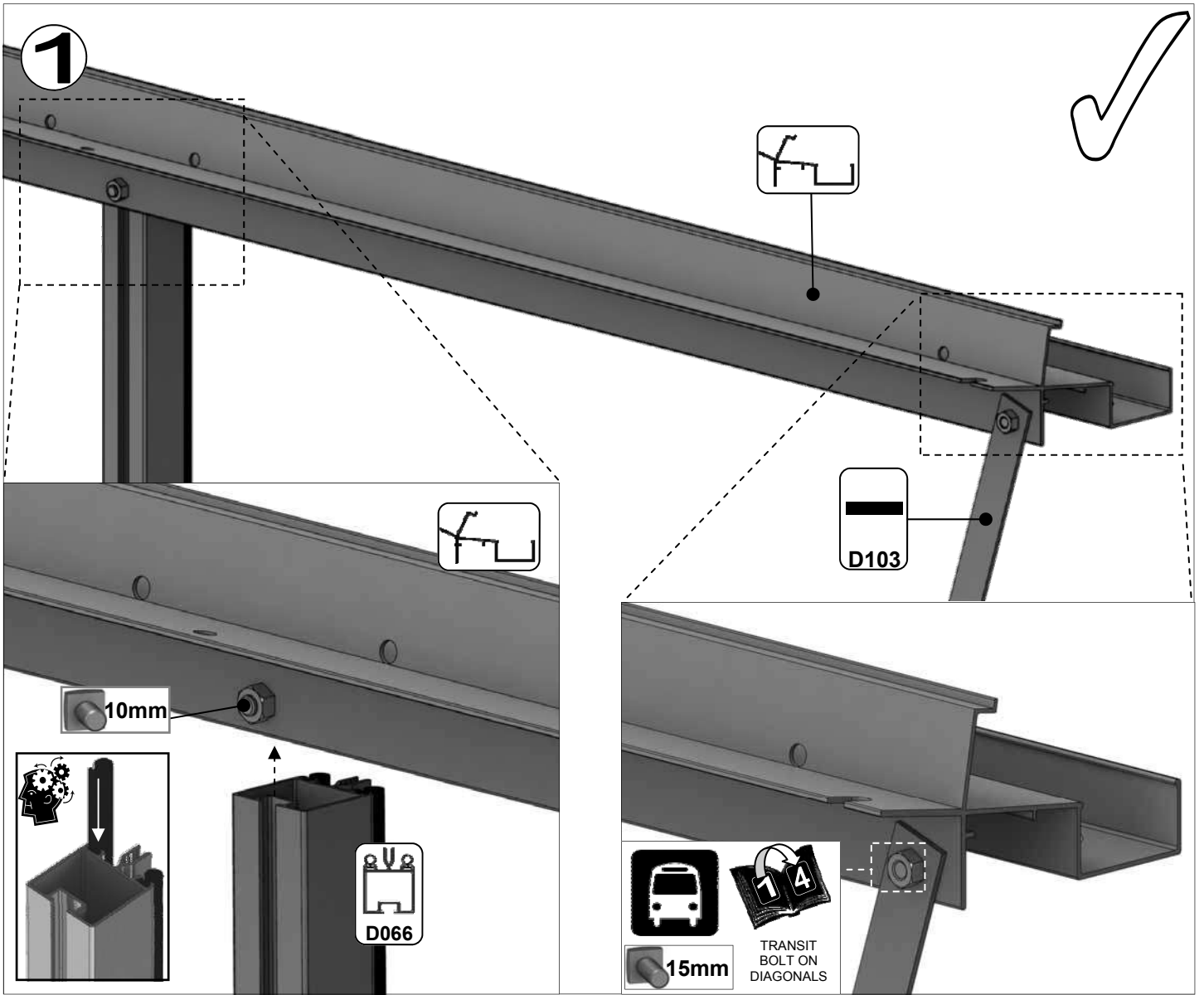


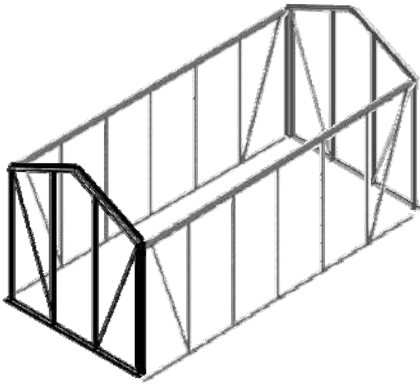
10 X 2		
Part No	mm	Quantity
D015	3137	2
D022	3134	2
D066	1676	8
D103	1787	4
D174		8
M6-10mm		8
M6-15mm		12
M6-NUT		20
Rubber	1000	27



12 X 2		
Part No	mm	Quantity
D016	3757	2
D023	3754	2
D066	1676	10
D103	1787	4
D174		8
M6-10mm		10
M6-15mm		14
M6-NUT		24
Rubber	1000	34

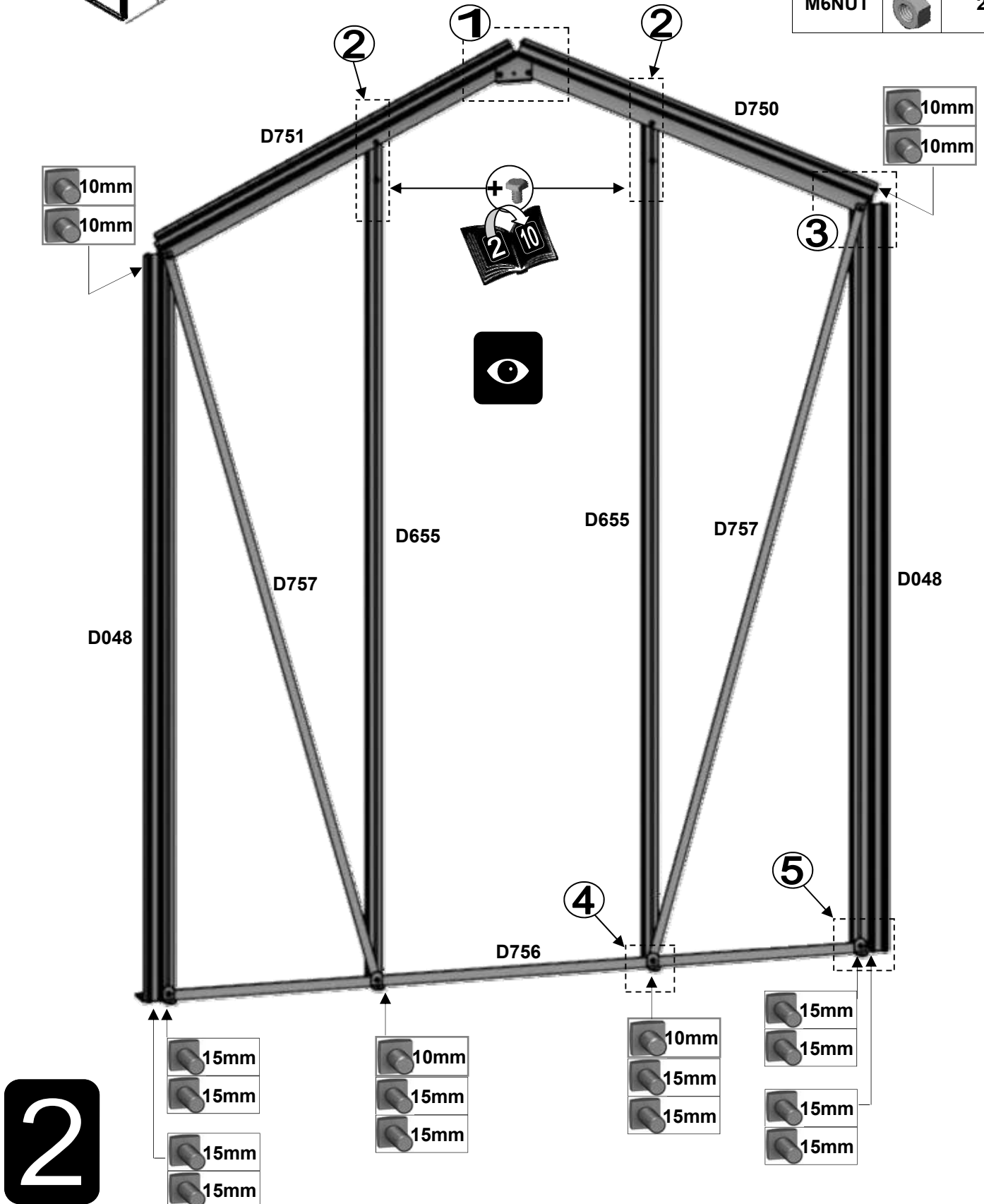


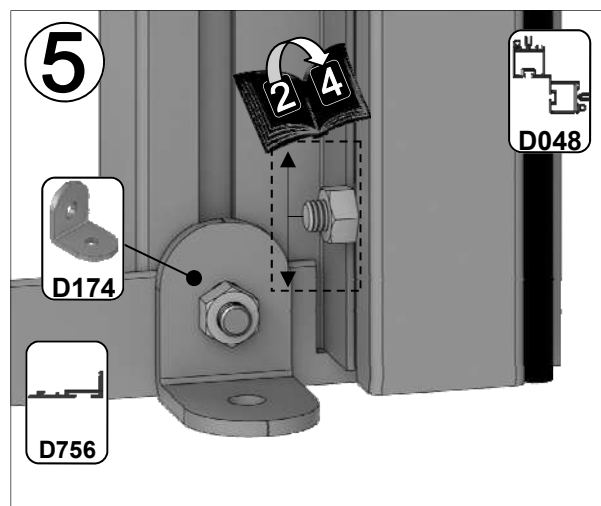
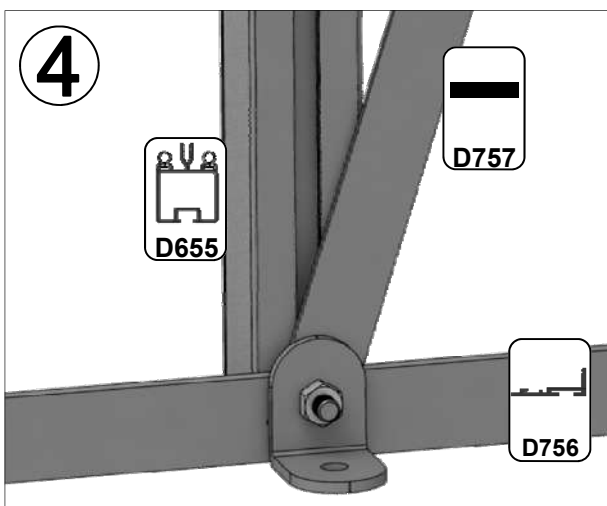
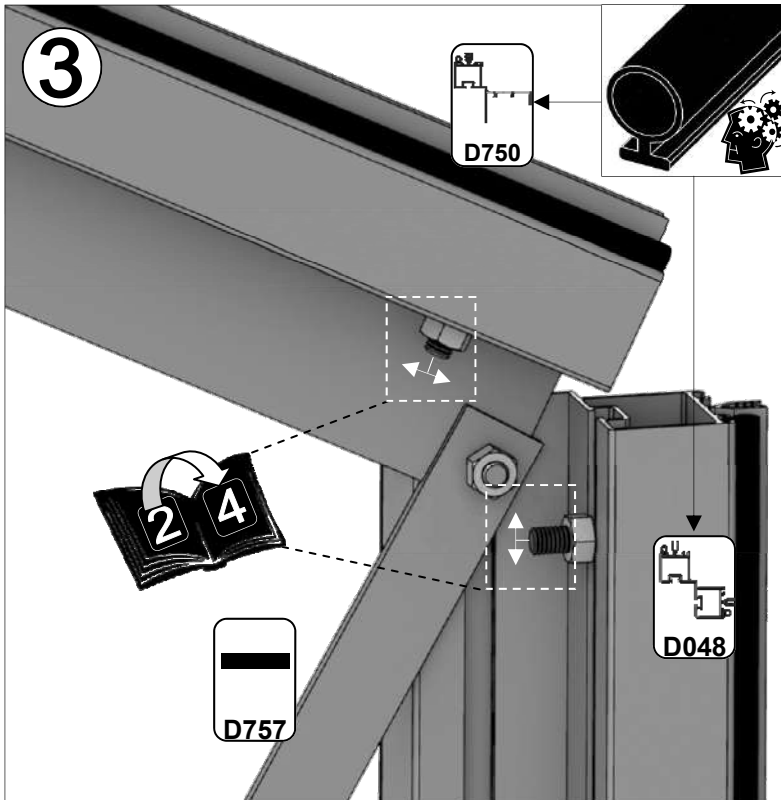
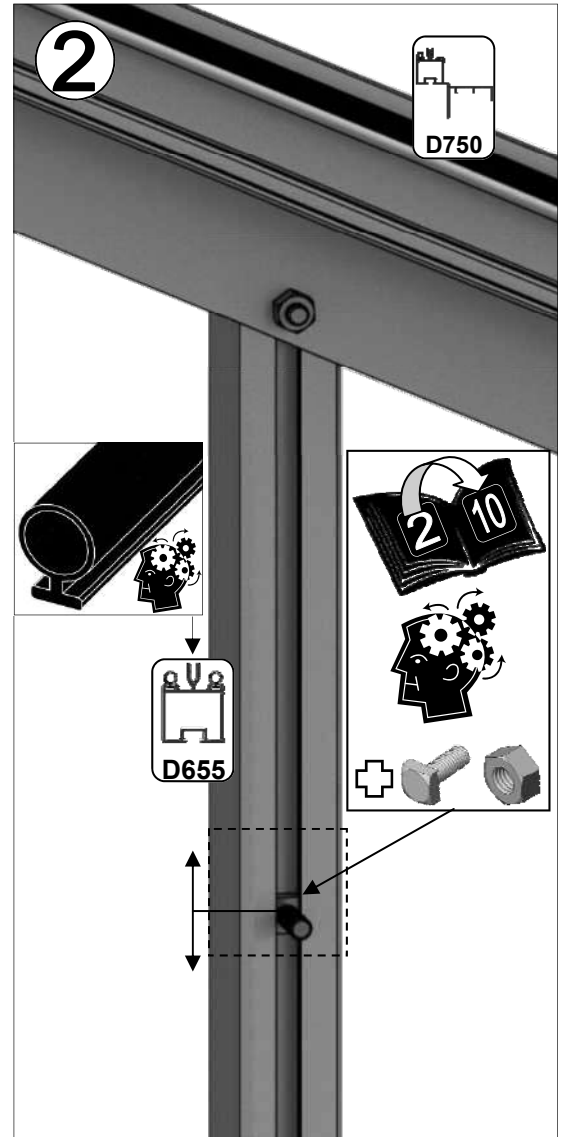
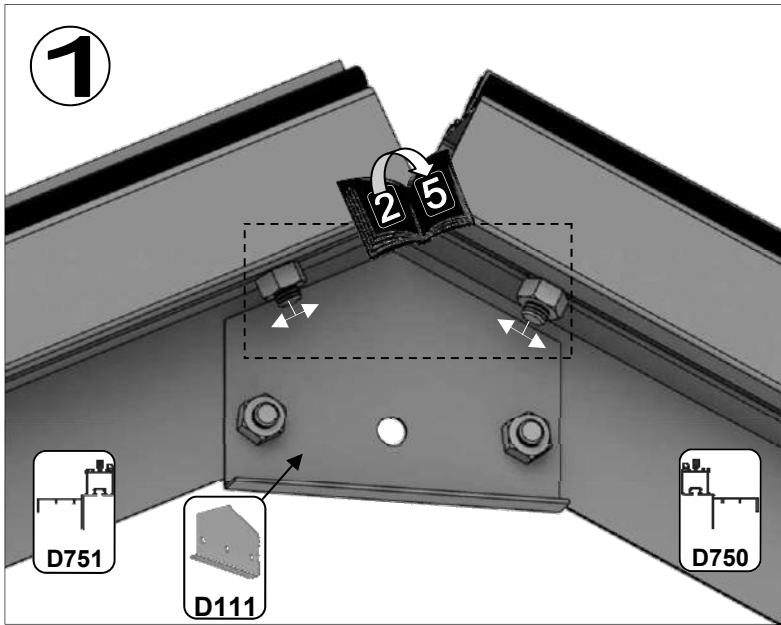


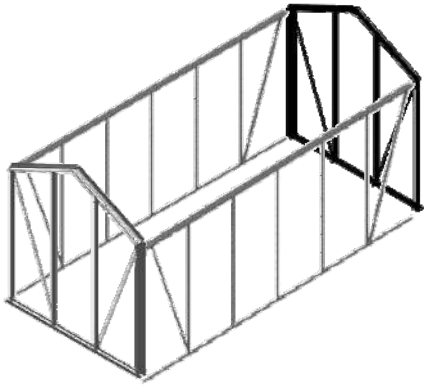


Part No	mm	Quantity
D756	1670	1
D048	1676	2
D655	1906	2
D757	1738	2
D750	882	1
D751	882	1







Part No	mm	Quantity
D111		1
D174		4
D227		15.5m
M6X10		8
M6X15		12
M6NUT		20

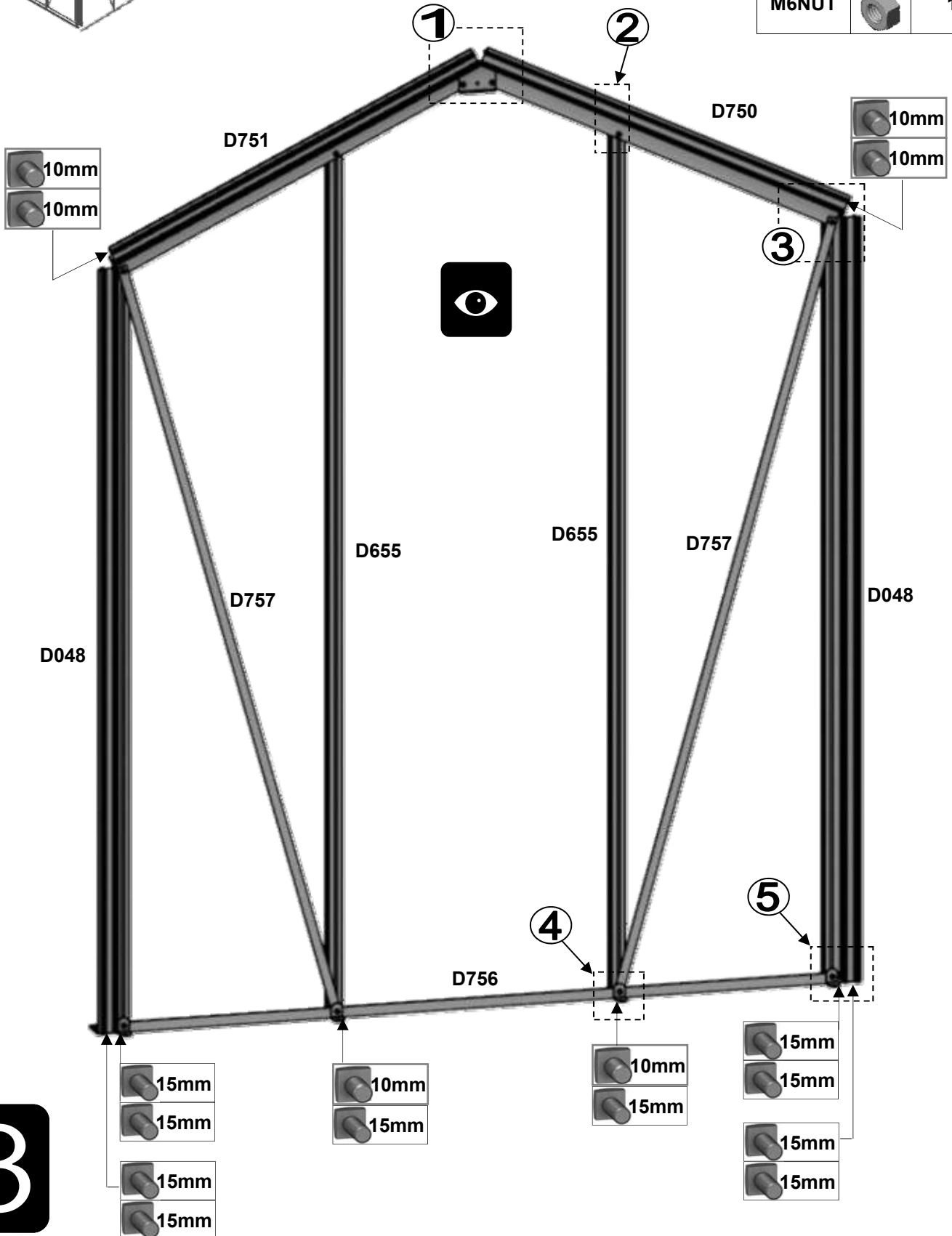


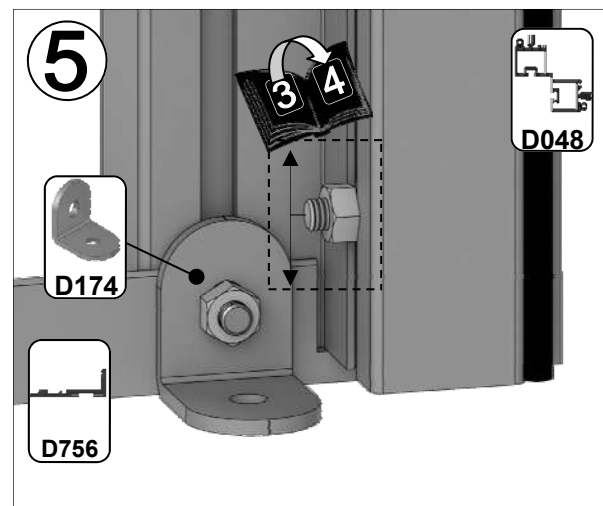
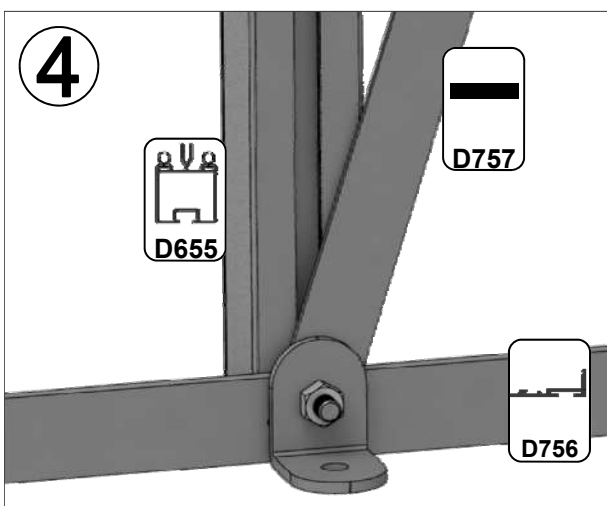
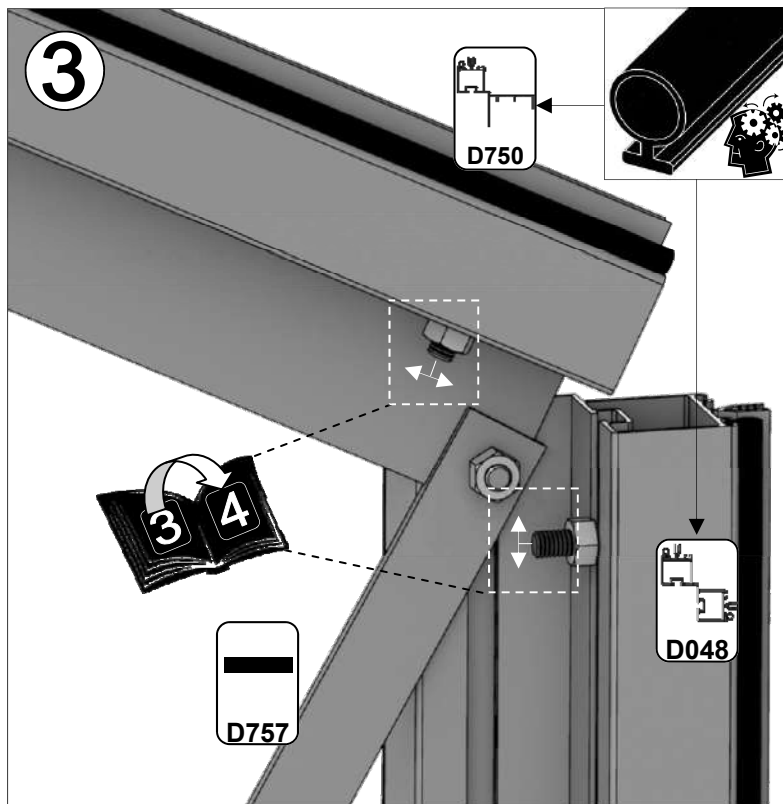
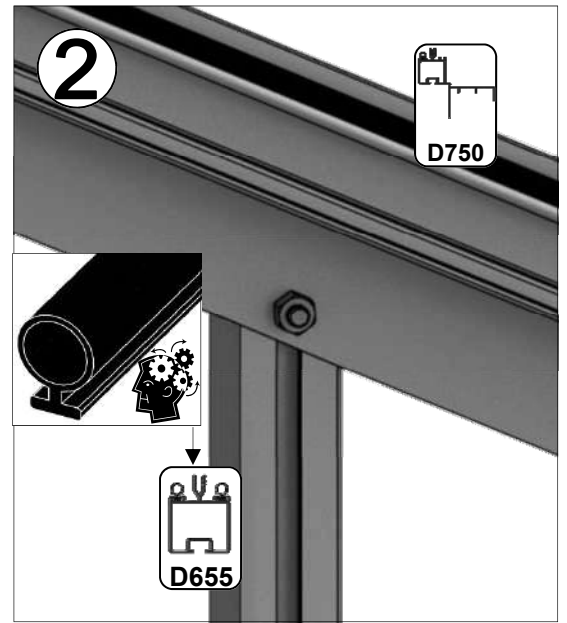
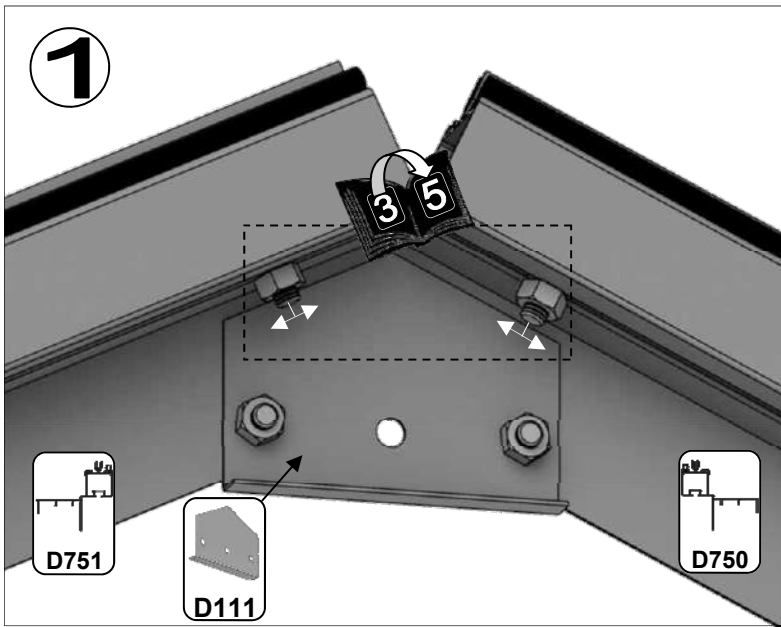


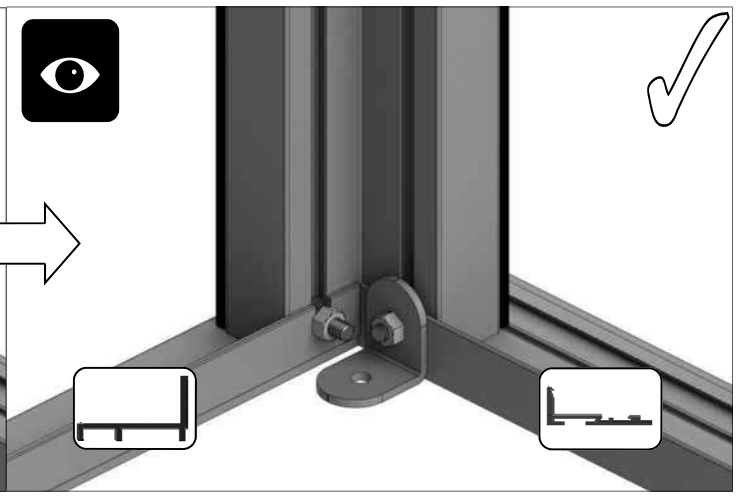
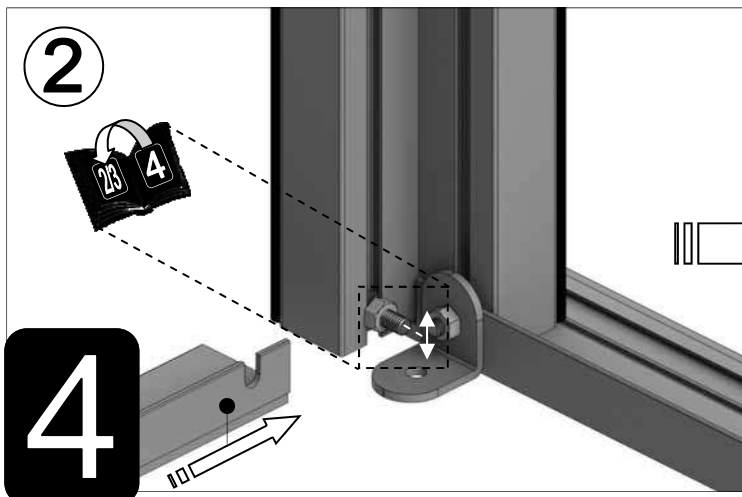
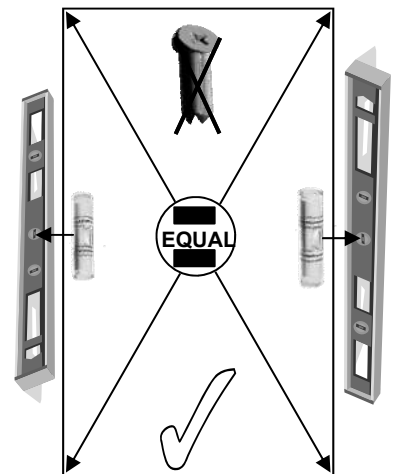
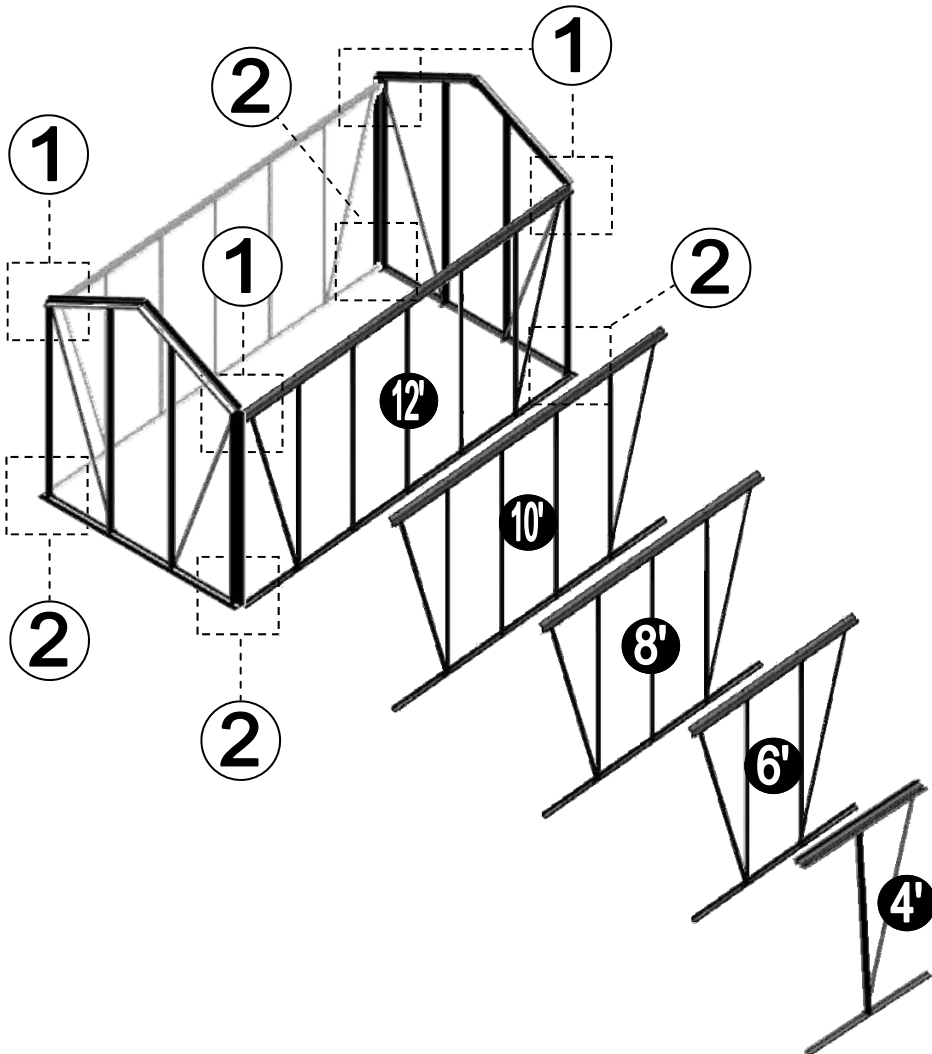
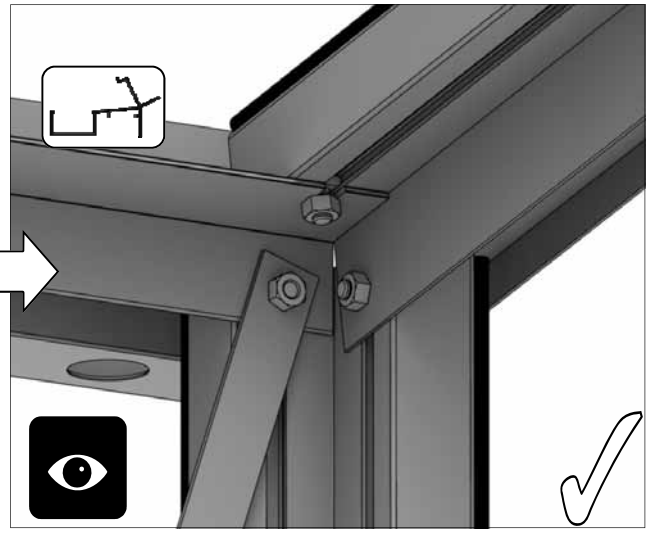
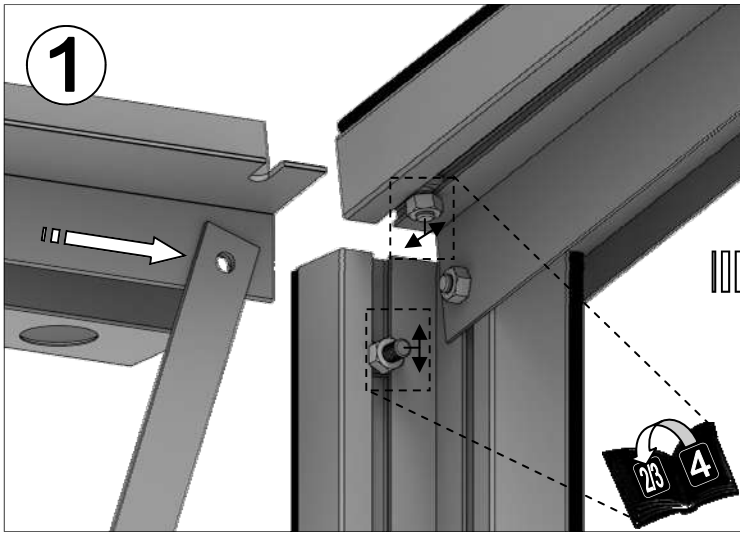


Part No	mm	Quantity
D756	1670	1
D048	1676	2
D655	1906	2
D757	1738	2
D750	882	1
D751	882	1

Part No	mm	Quantity
D111		1
D174		4
D227		15.5m
M6X10		8
M6X15		10
M6NUT		18







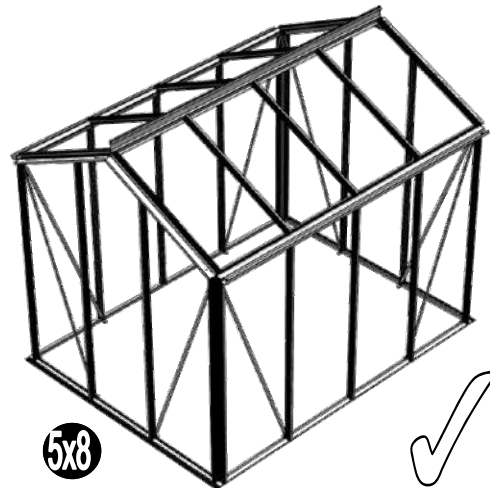
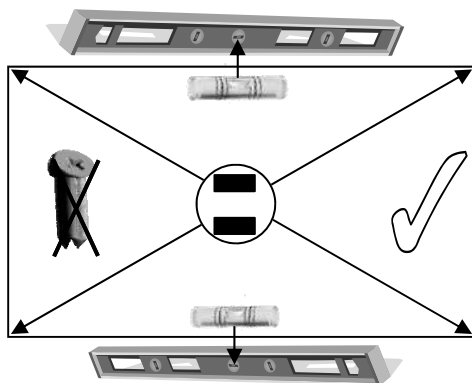
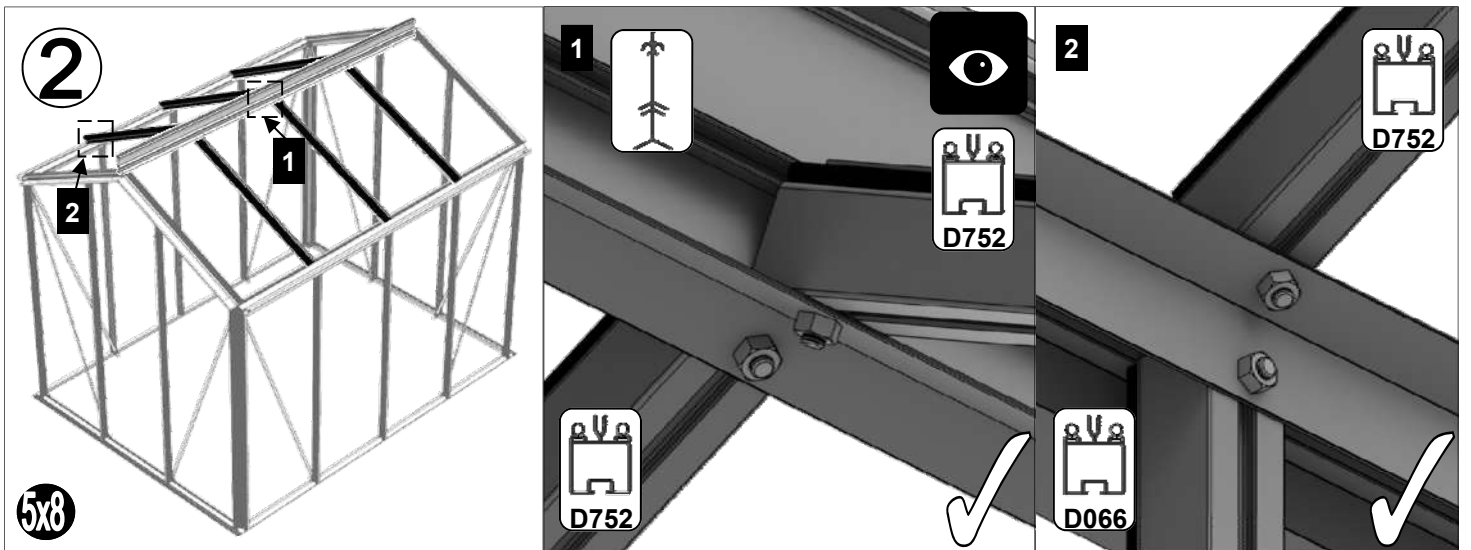
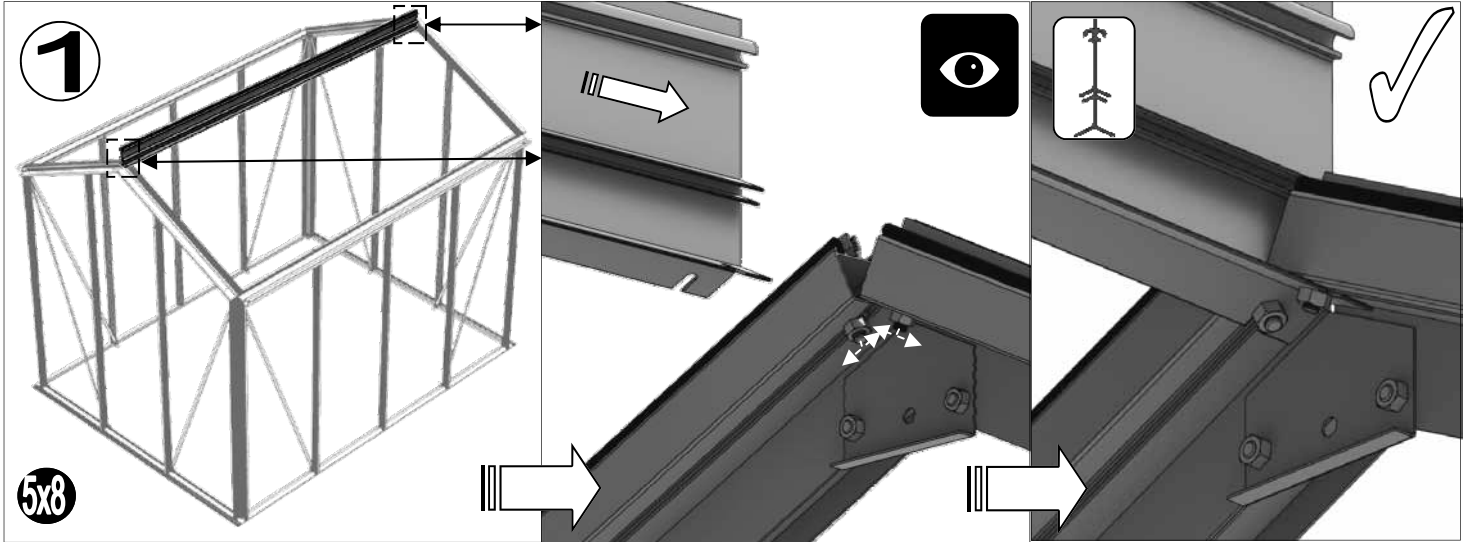
4'		
Part	mm	Quan.
D072	1277	1
D752	882	2
RUBBER	1000	4

6'		
Part	mm	Quan.
D044	1897	1
D752	882	4
RUBBER	1000	8

8'		
Part	mm	Quan.
D001	2517	1
D752	882	6
RUBBER	1000	11

10'		
Part	mm	Quan.
D002	3137	1
D752	882	8
RUBBER	1000	15

12'		
Part	mm	Quan.
D003	3757	1
D752	882	10
RUBBER	1000	18



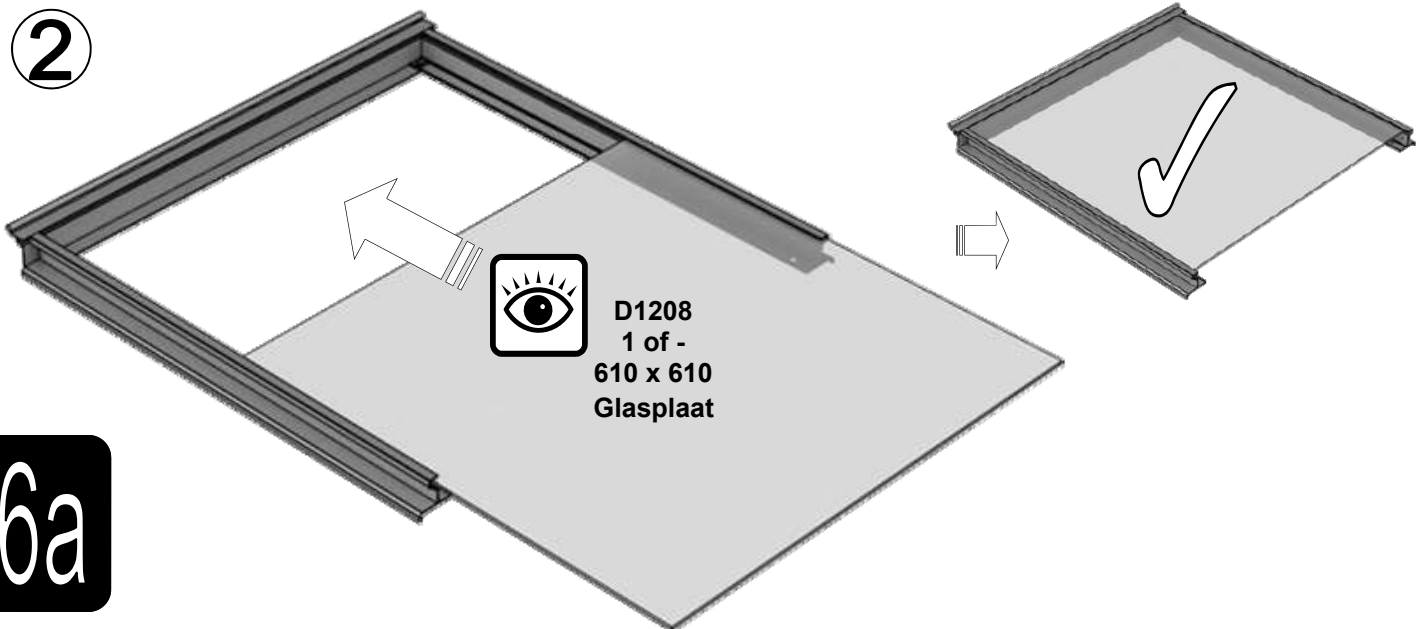
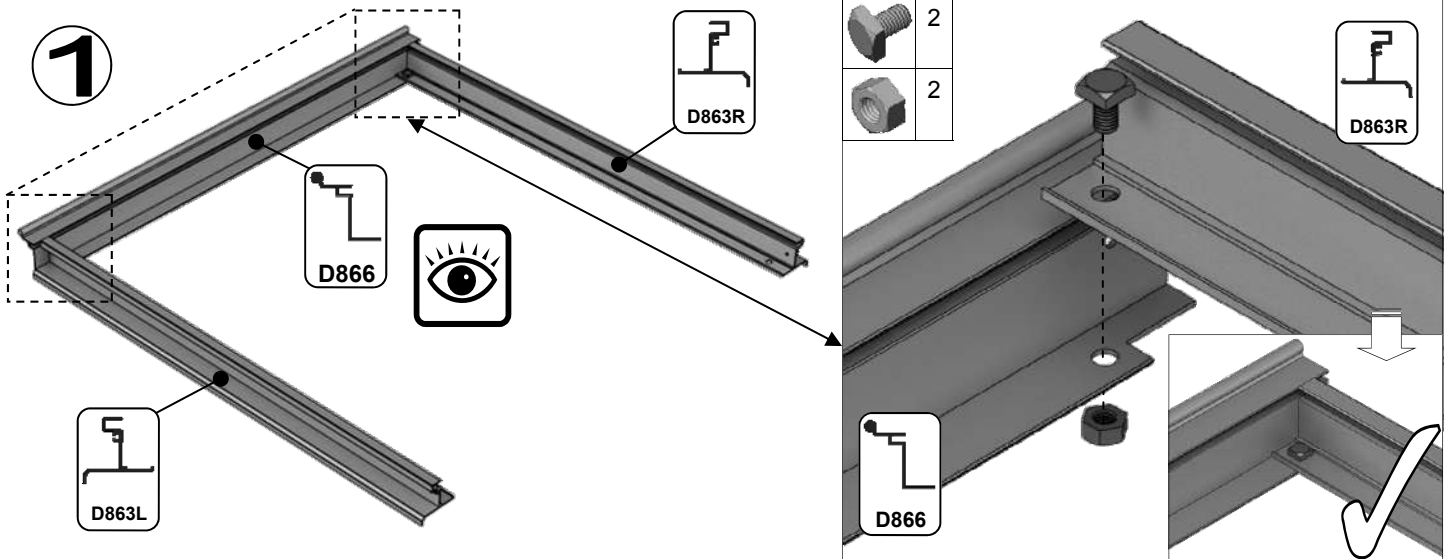
5




D1208
1 of -
610 x 610
Glasplaat

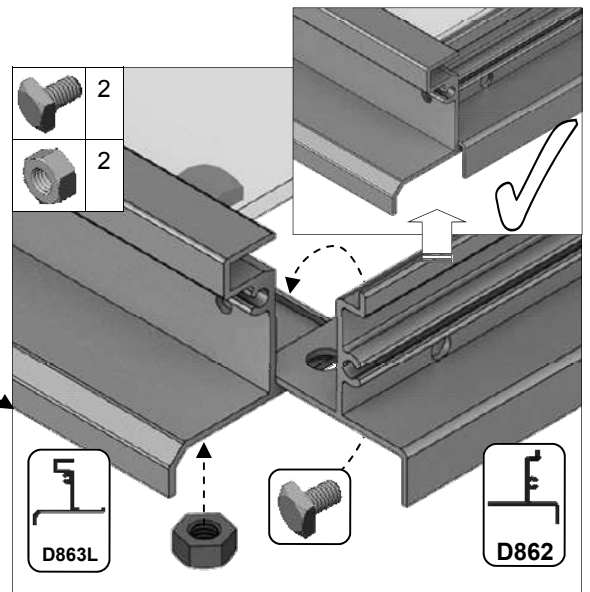
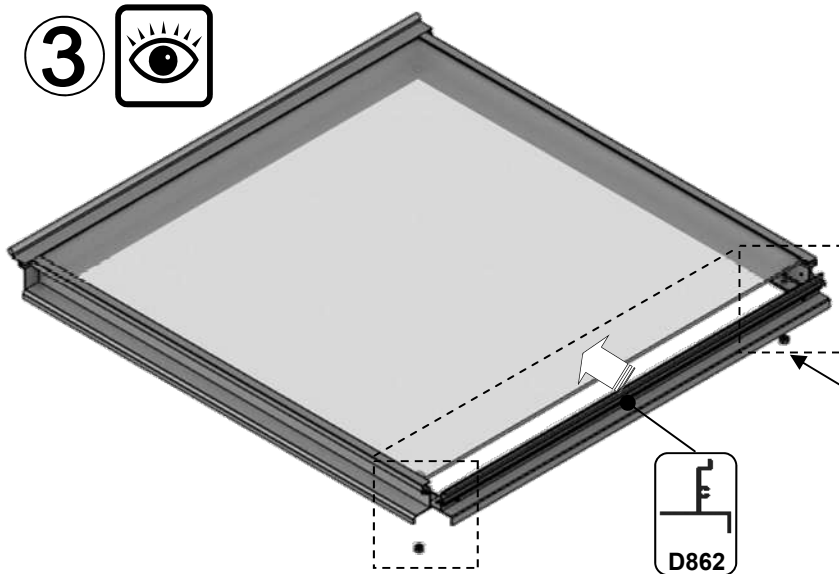
Part No		mm	Quantity
D866		639	1
D863L		613	1
D863R		613	1
D862		593	1

Part No		mm	Quantity
D220 PLUS FS6060 SCREW		N/A	2
D205		N/A	2
SY-BOLM6X11		10	4
SYNUTM6		M6	4
8 X 12 S/T FS6017		10	2
8 x 19 S/T FS6018		19	2

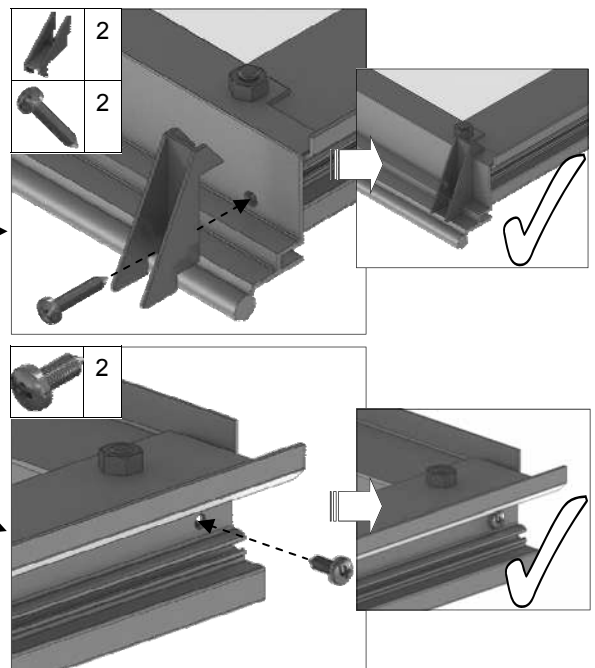
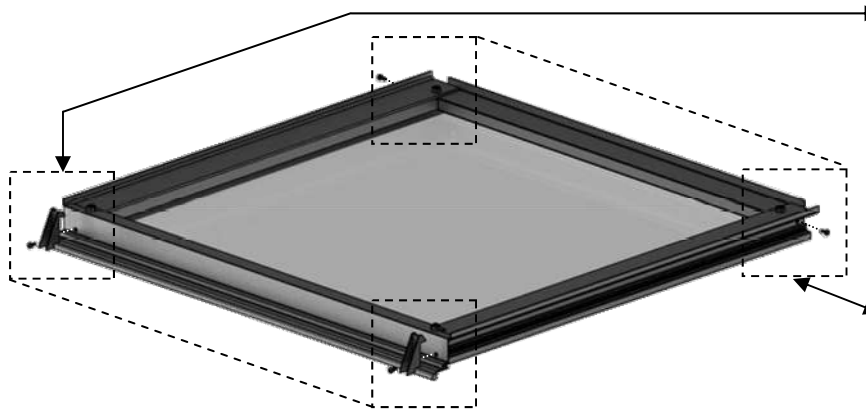
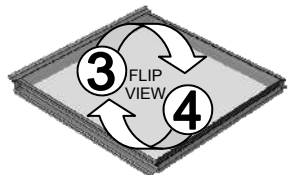


6a

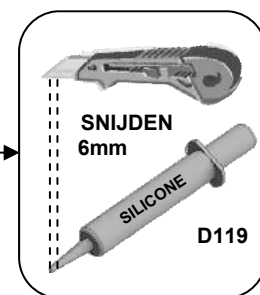
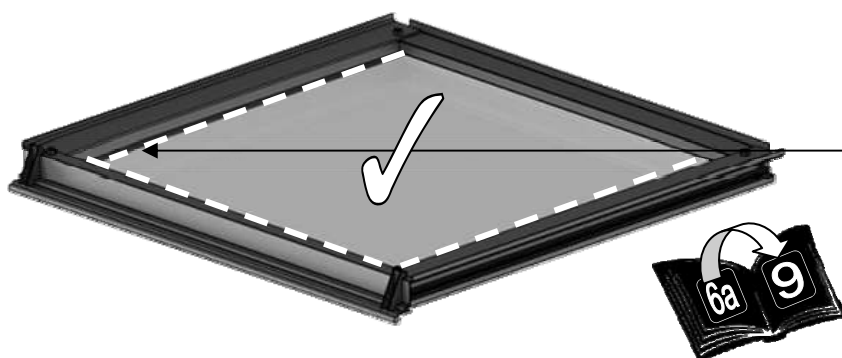
3 



4 









5 



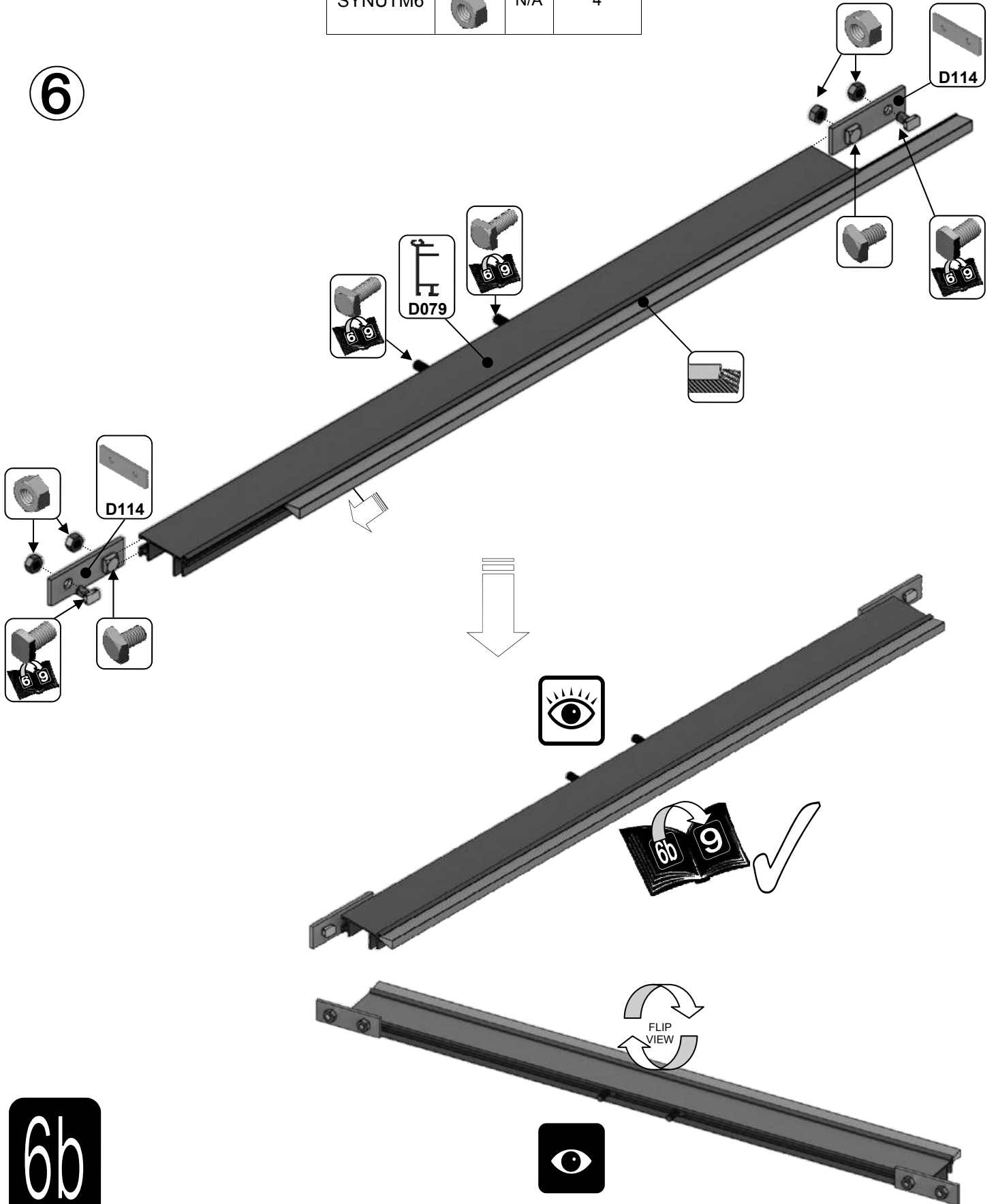
6a

1 Raamdorpel = {

Part No		mm	Quantity
SY-BOLM6X11		10	2
SY-BOLM6X15		15	2
SYBOLM6 X11CROP		10	2
SYNUTM6		N/A	4

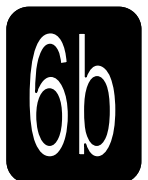
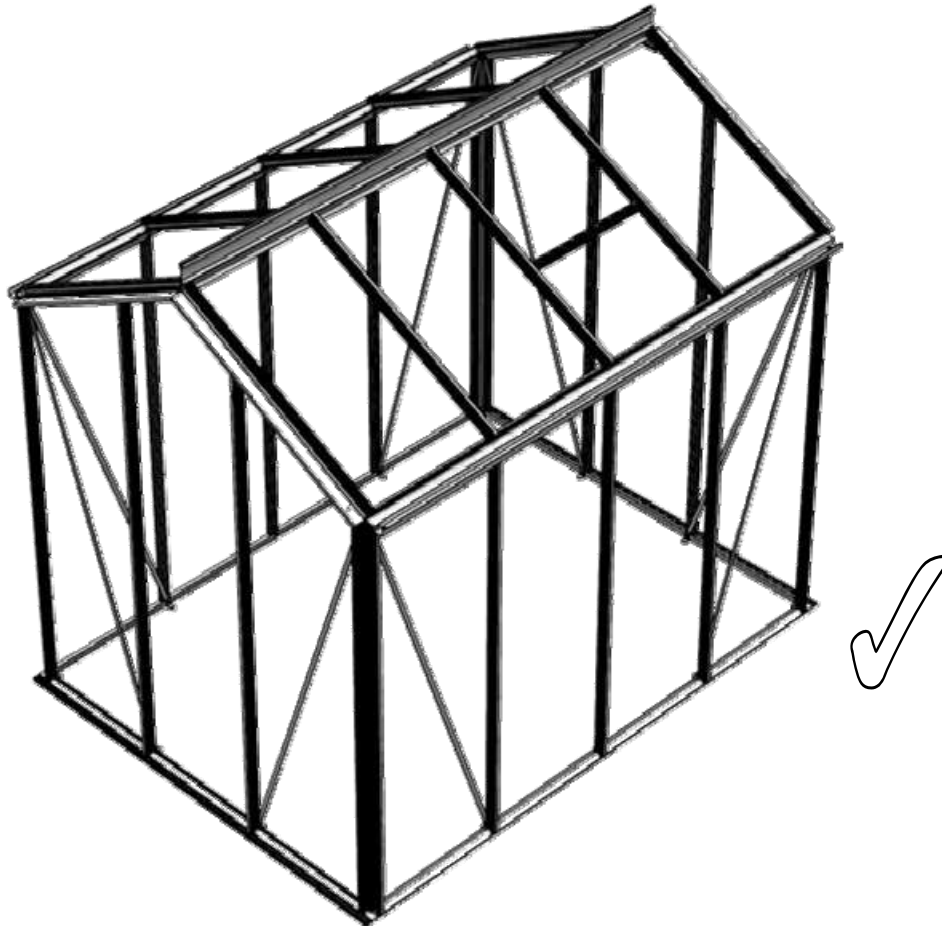
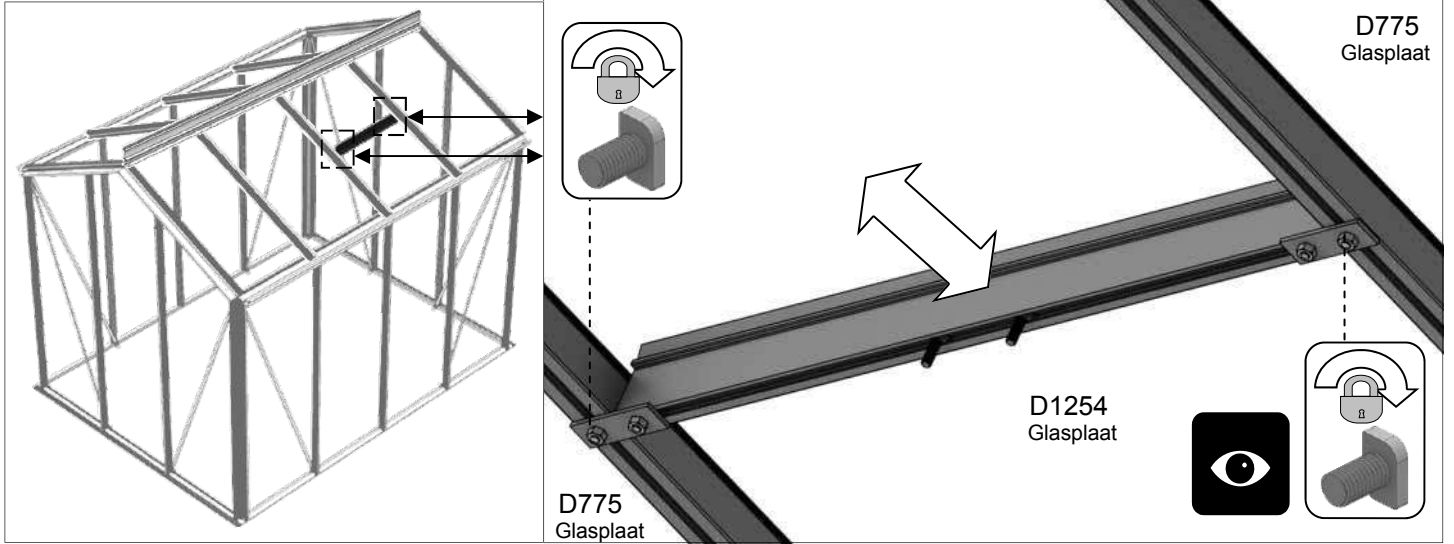
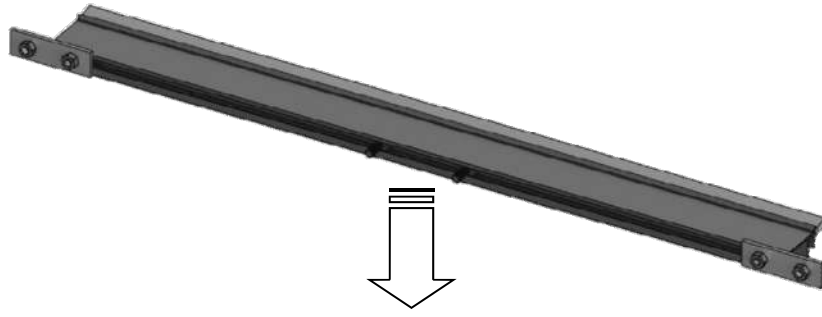
Part No		mm	Quantity
D079 PLUS FLUFF		590	1
D114		N/A	2

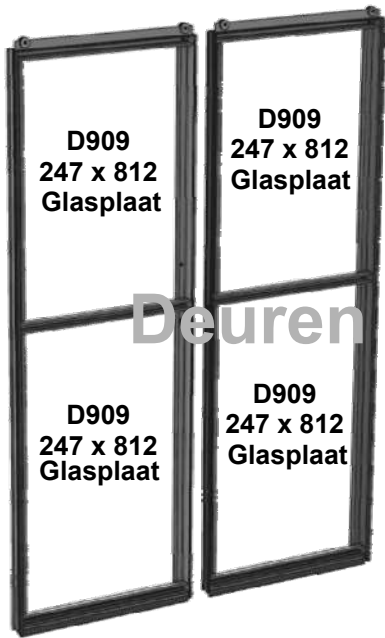
6



6b



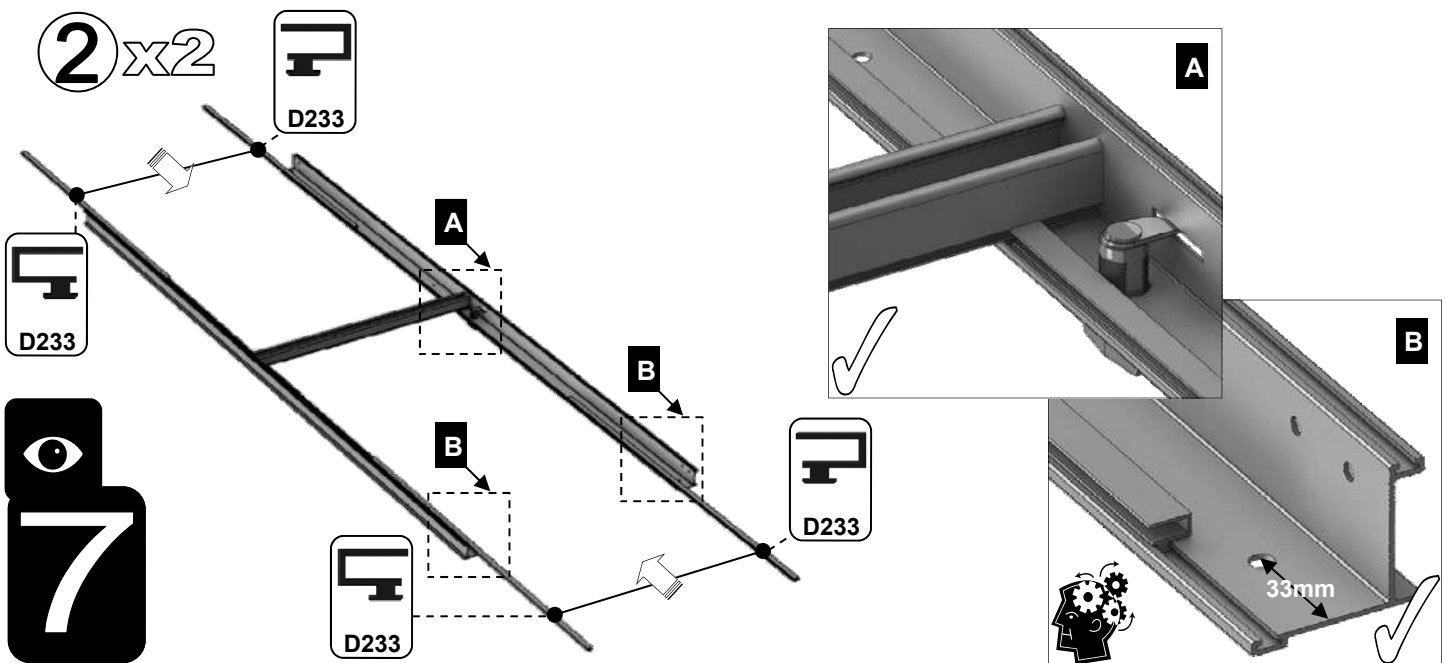
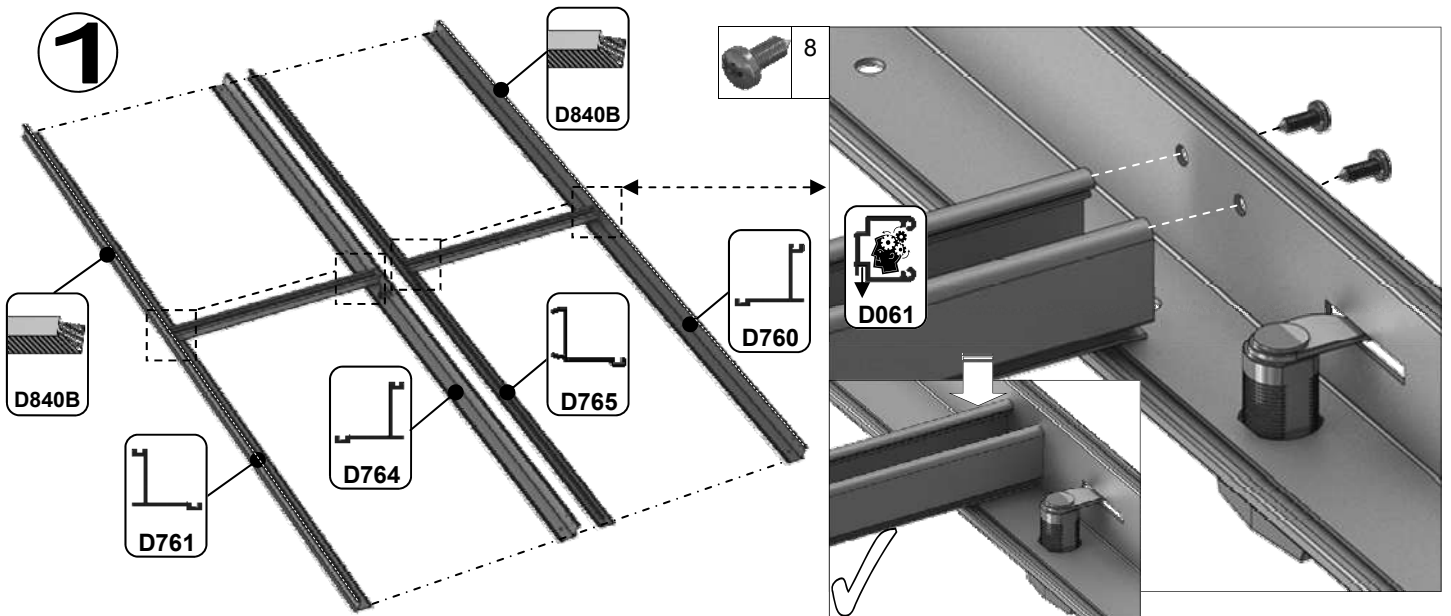


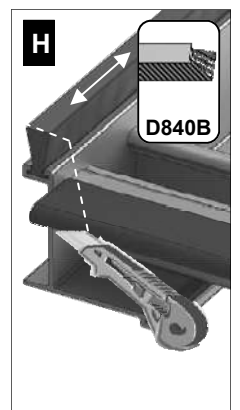
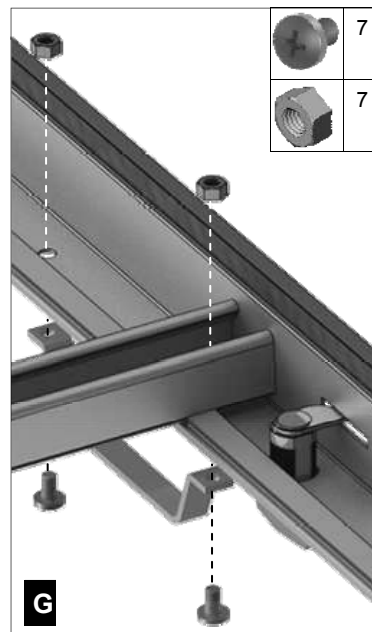
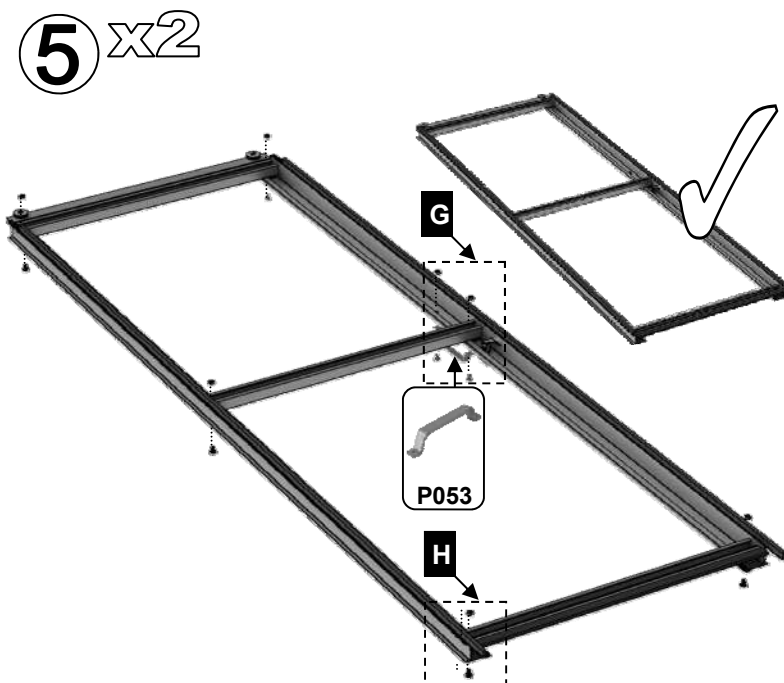
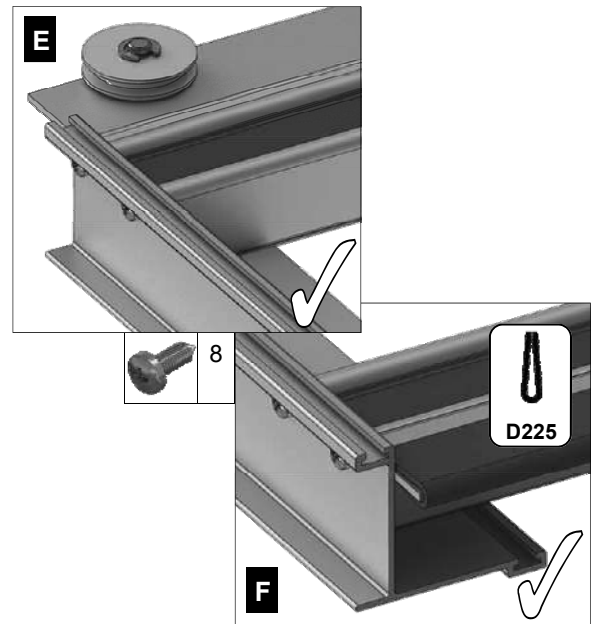
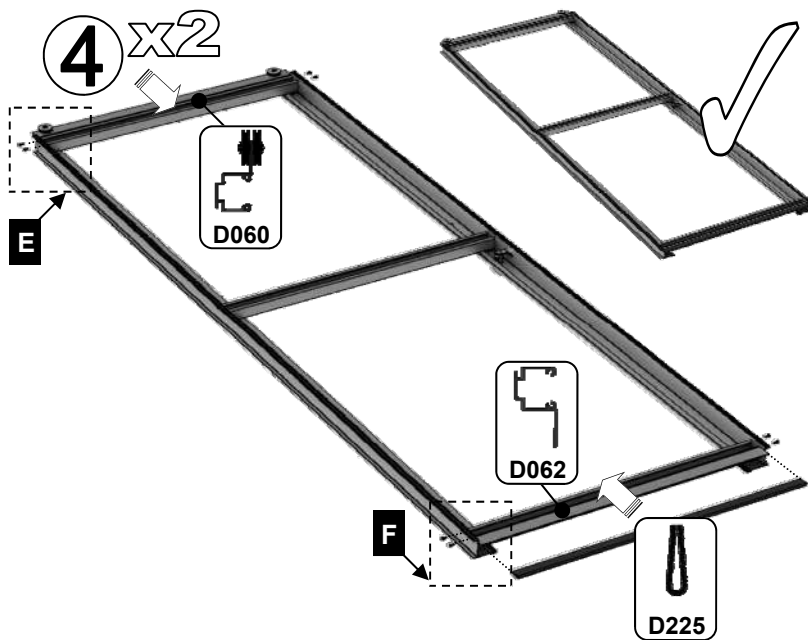
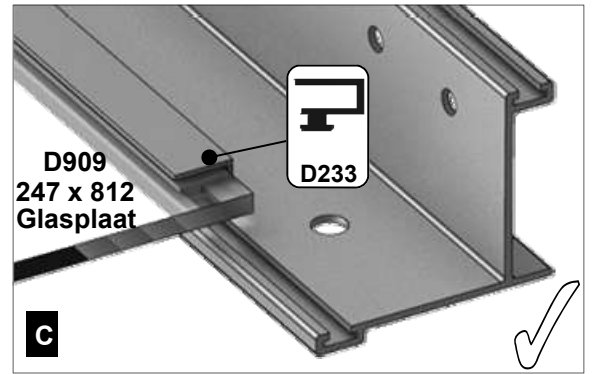
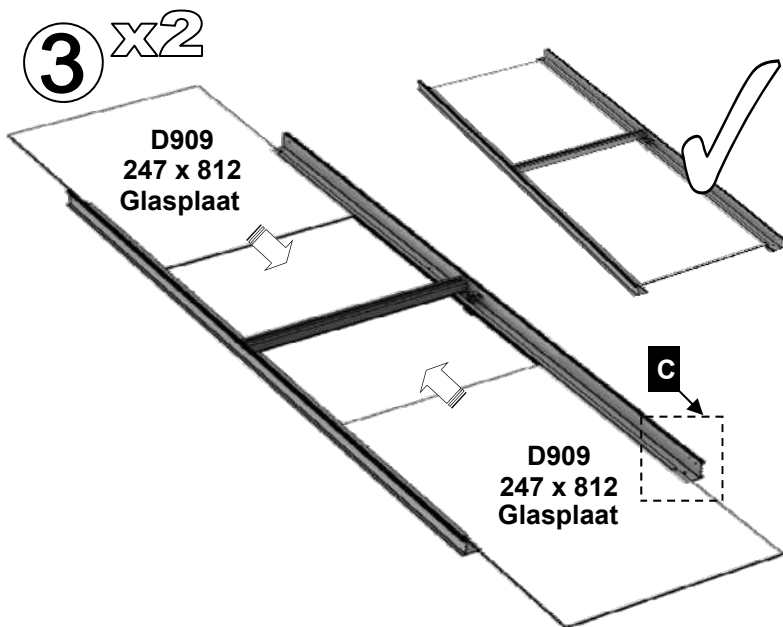







Deuren = {

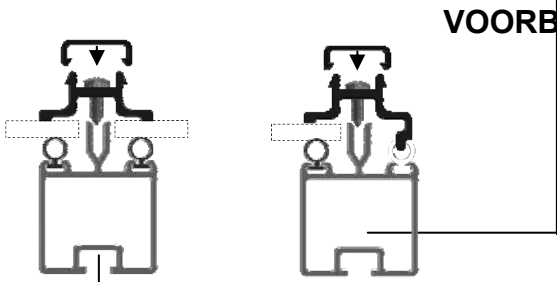
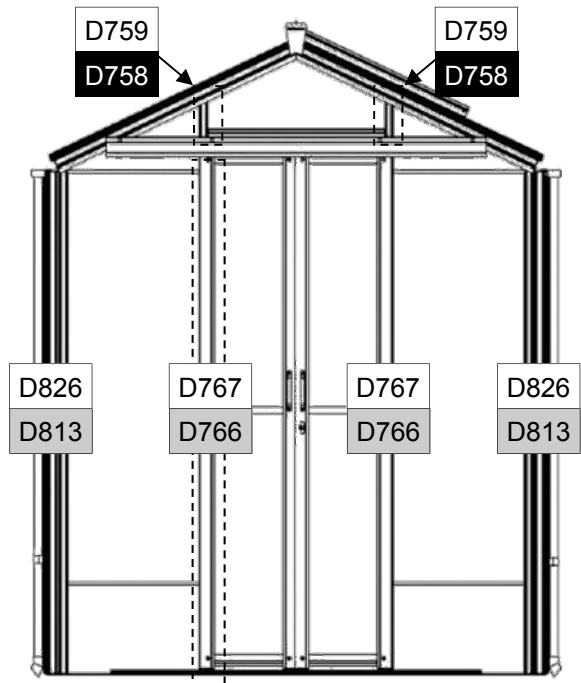
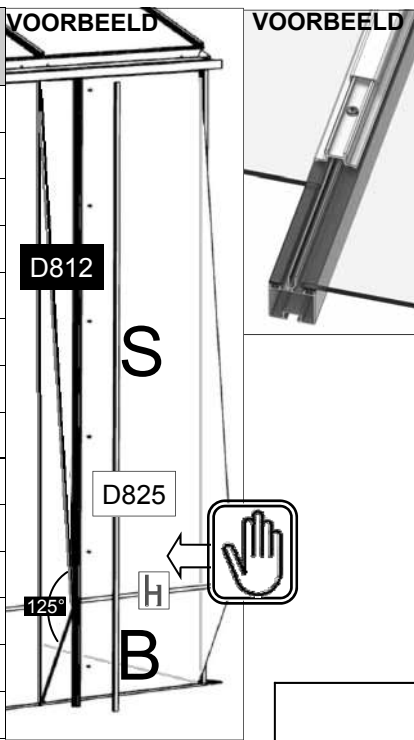
Part No		mm	Q
D762 + D347 lock = D764		1714	1
D763 + D156 strike = D765		1714	1
D760		1714	1
D761		1714	1
D059+D217 wheel = D060		305	2
D061		305	2
D062		305	2

Part No		mm	Q
D233		797	8
P053		N/A	2
D225		610 (cut 2 x 305)	1
D840B		4000	1
D263 PACK x 2		N/A	14
		N/A	14
D261 PACK		N/A	24

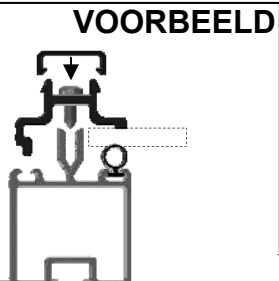
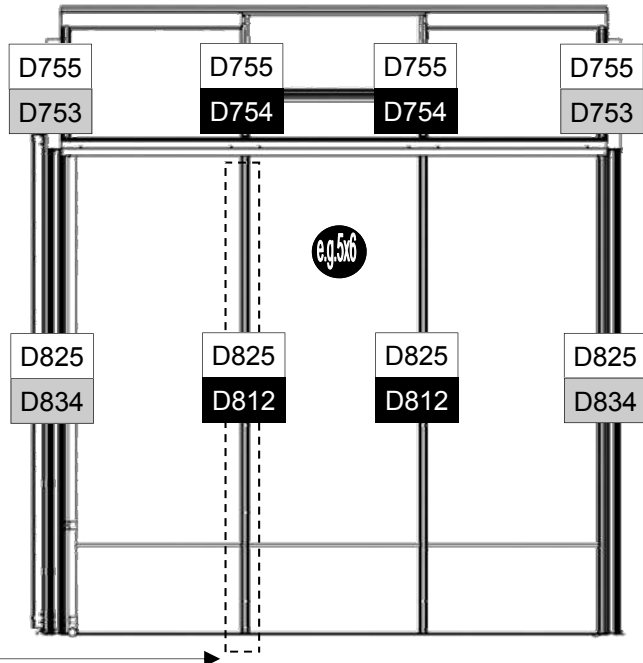




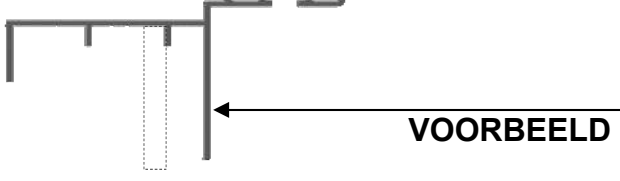
PART No	Section	Size (mm)
D812		1660
D661		1906
D758		117
D754		892
D813		1675
D766		1773
D834		1660
D753		892
D755		892
D825		1660
D826		1677
D665		1908
D767		1773
D759		119



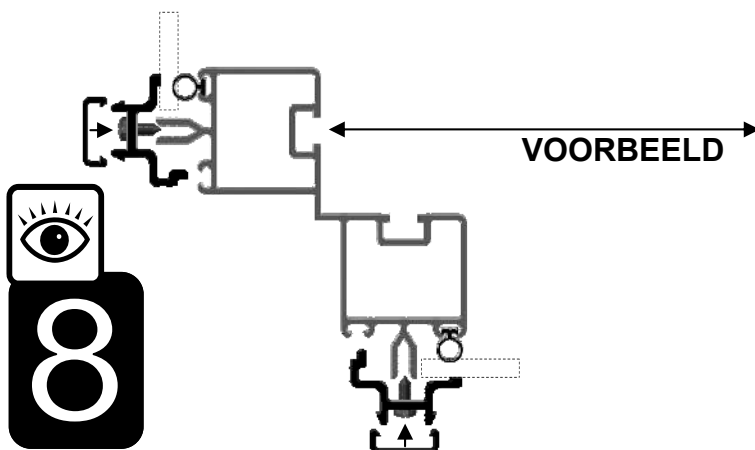
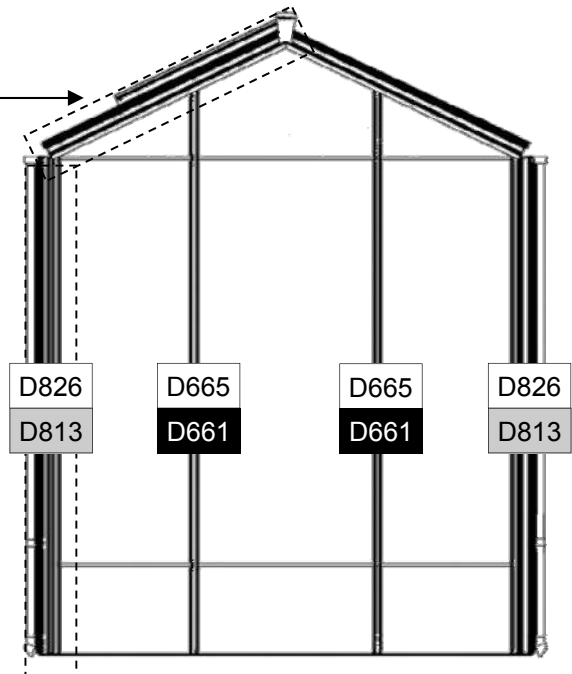
VOORBEELD



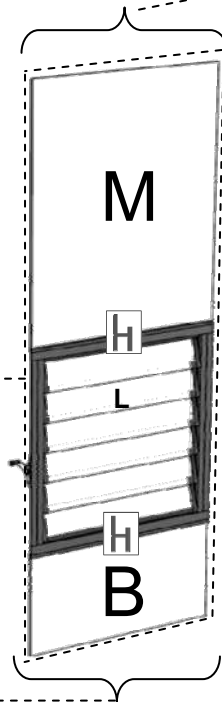
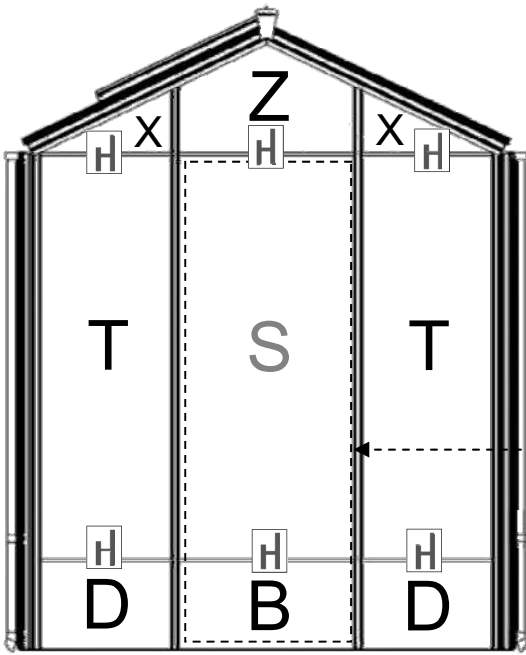
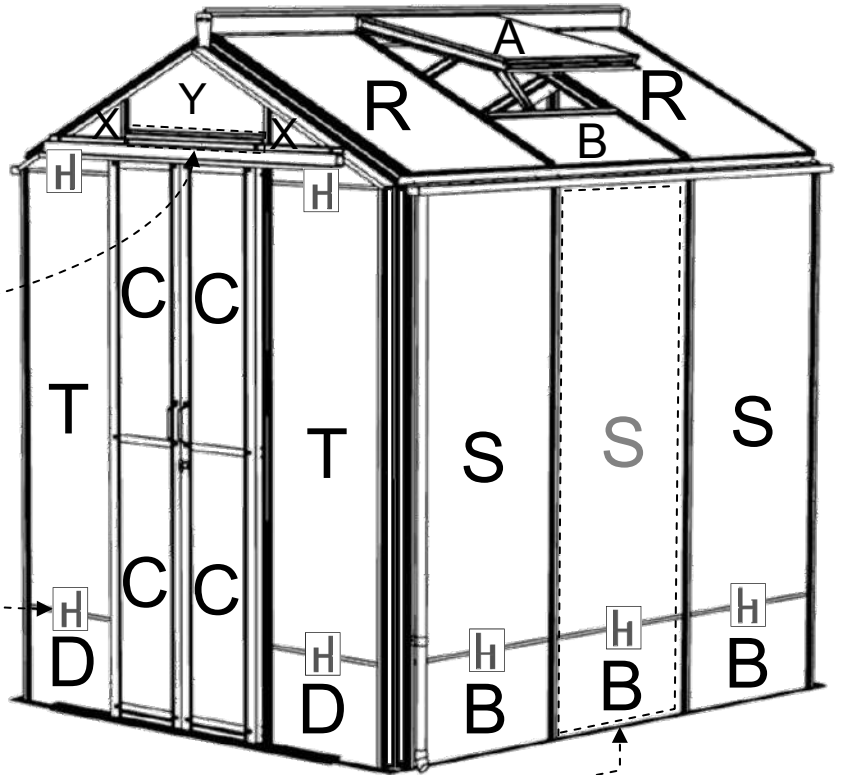
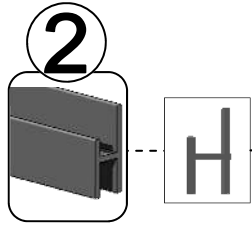
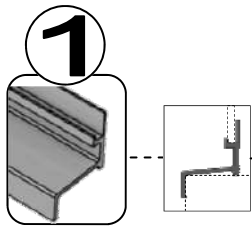
VOORBEELD



VOORBEELD

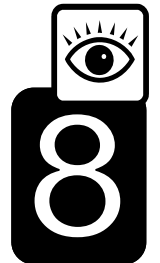
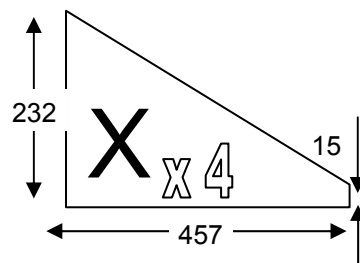
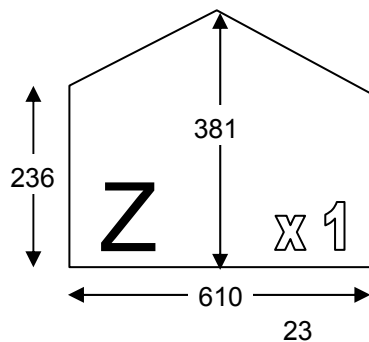
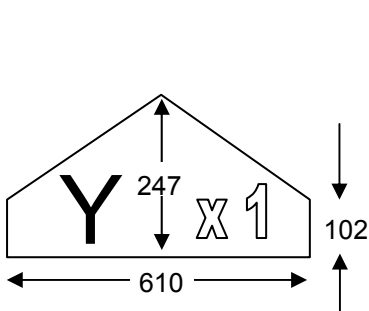


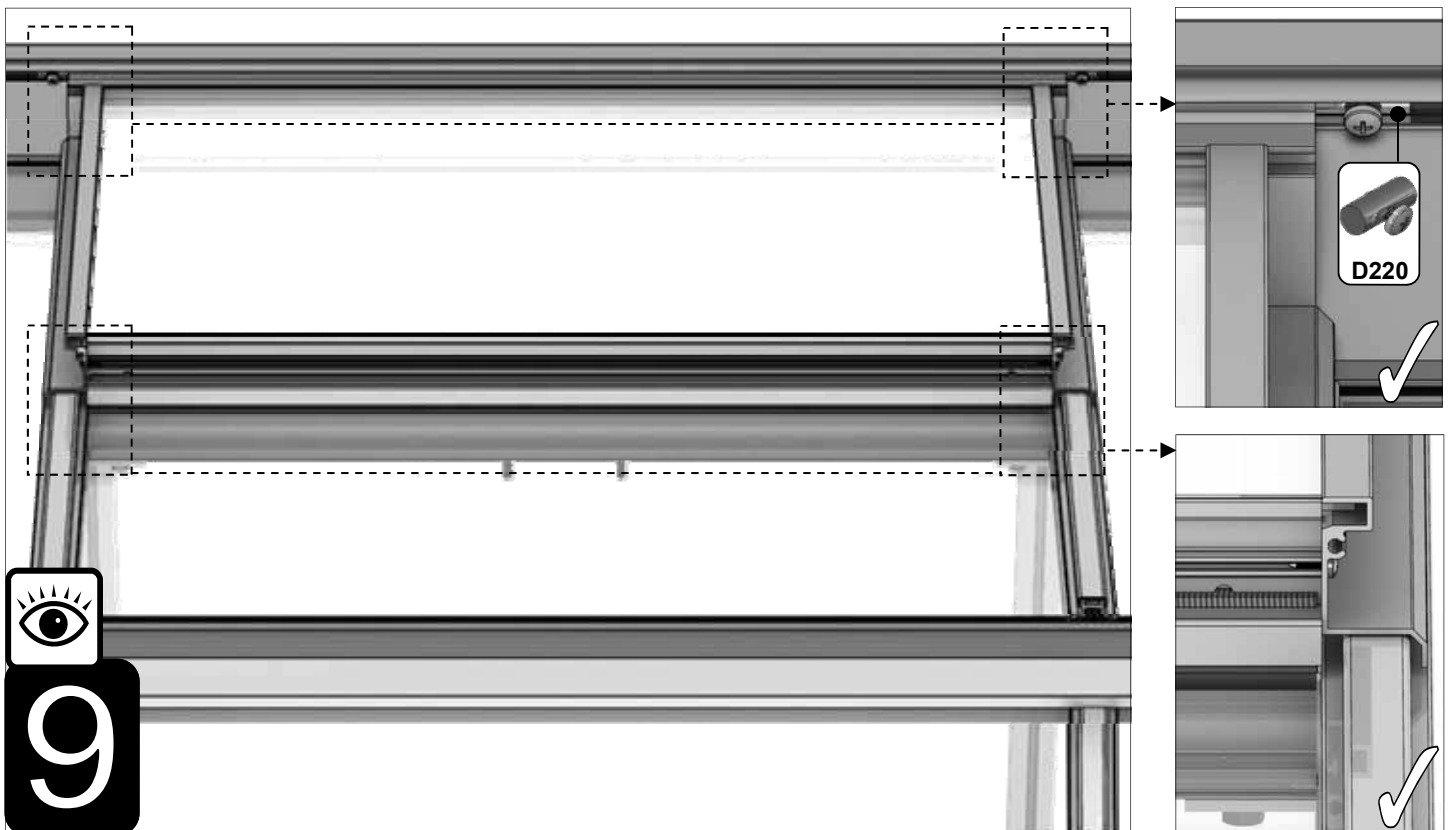
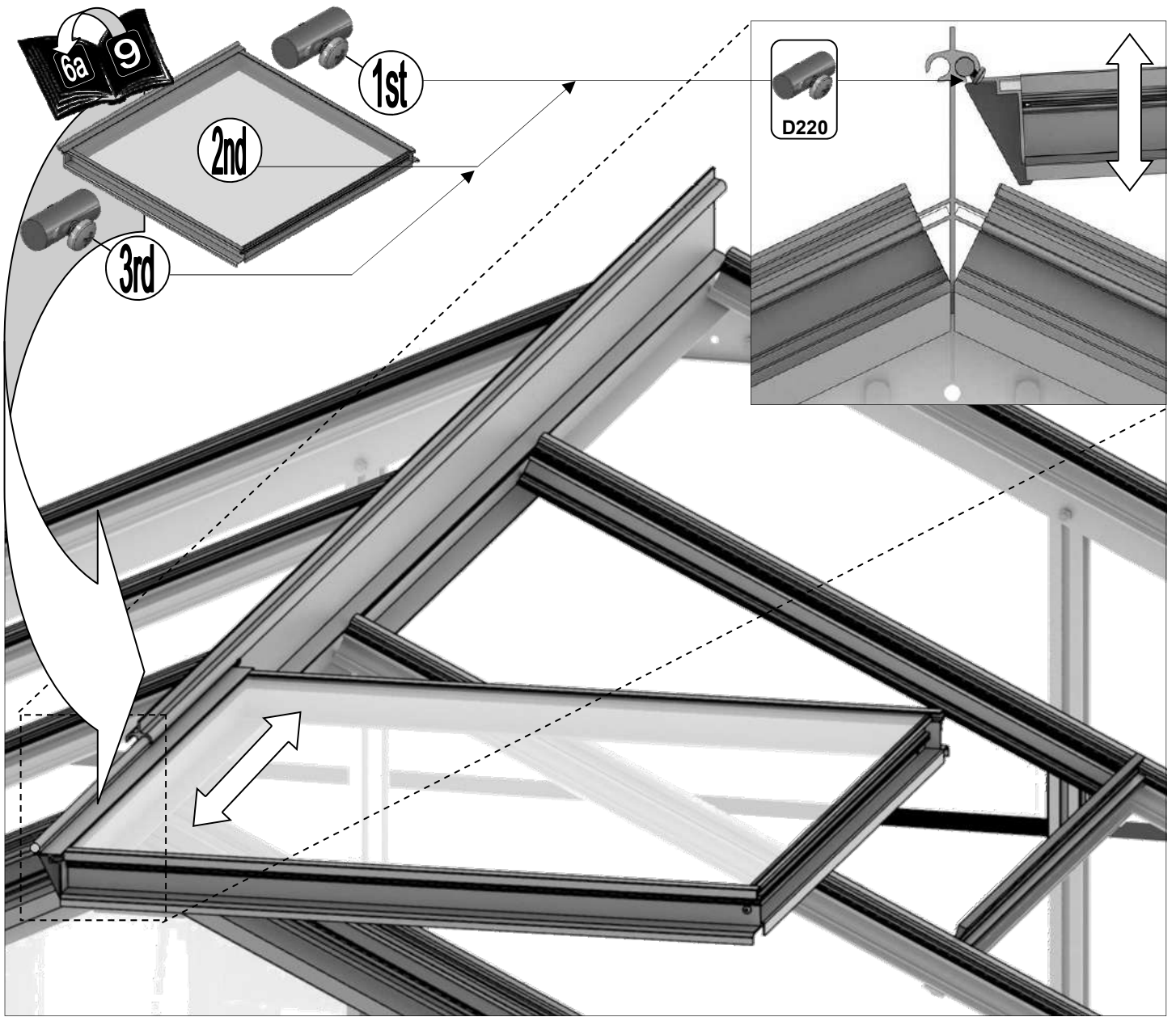
VOORBEELD

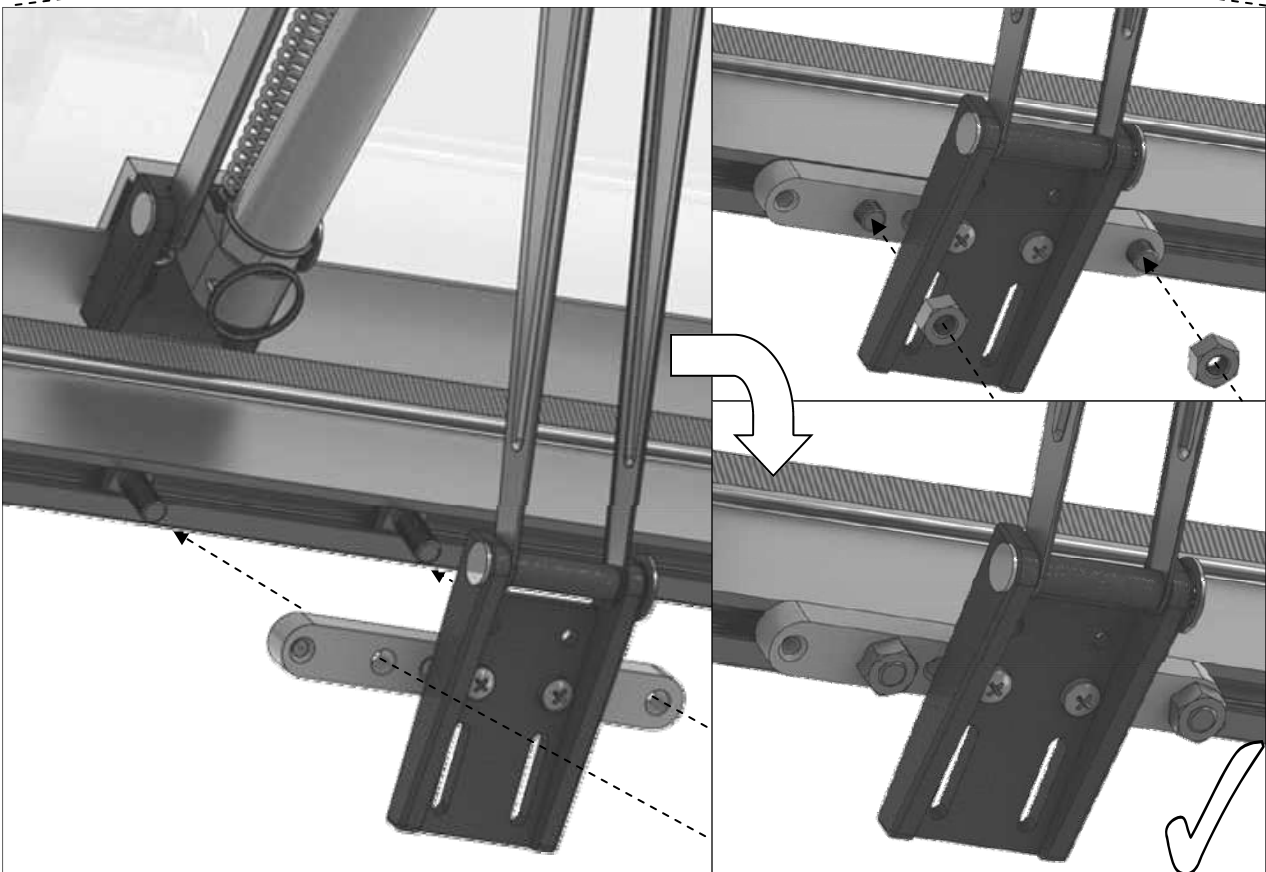
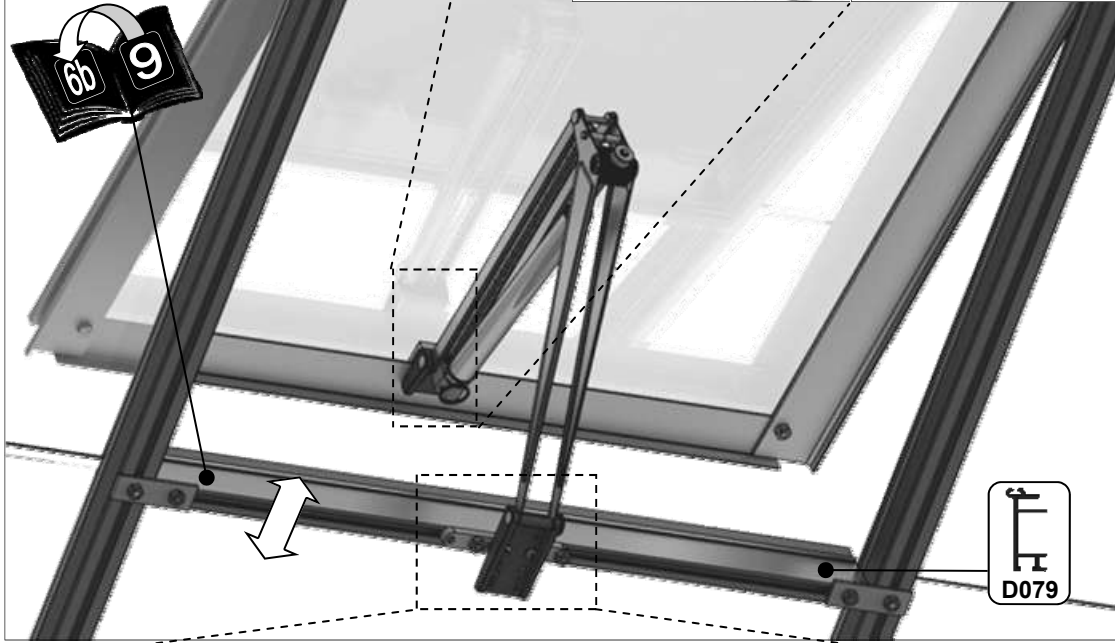
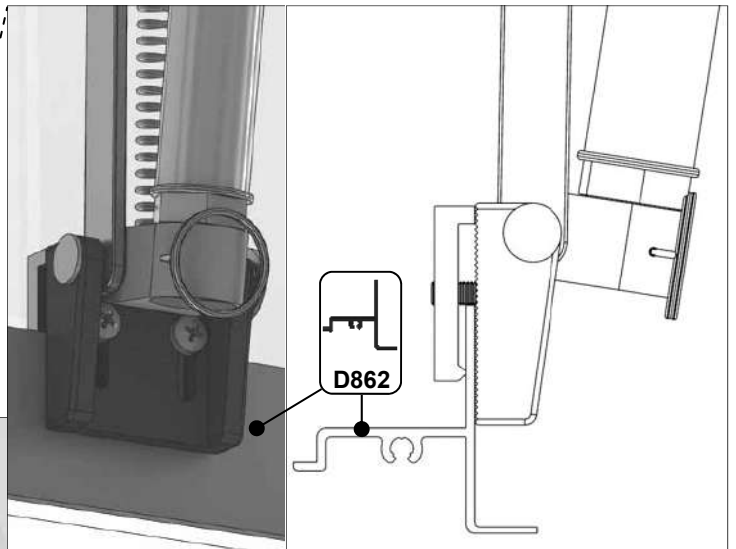
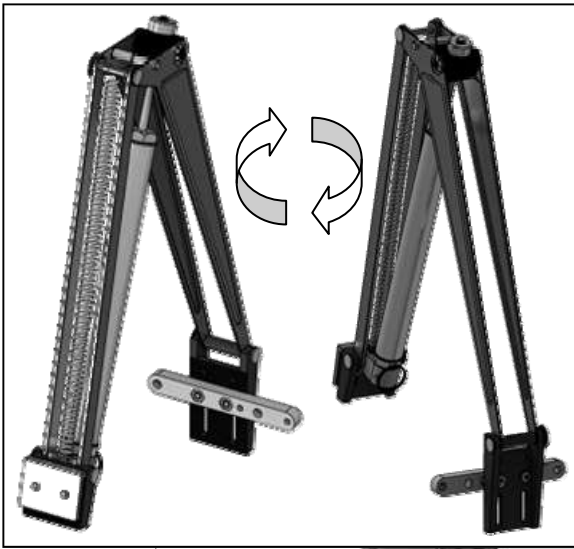


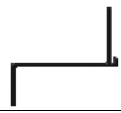

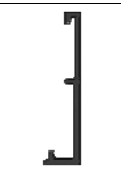
PART No		Size (mm)	4'	6'	8'	10'	12'	
D1206	S	610 X 1374	4	6	8	9	11	
D775	R	610 X 900	3	5	6	7	8	
D1208	A	610 X 610	1	1	2	3	4	
D1254	B	610 X 305	6	8	11	14	17	
D770	D	457 X 305					4	
D771	T	457 X 1374					4	
D909	C	247 X 812					4	
D772	X	ANGLE					4	
D774	Y	APEX					1	
D773	Z	APEX					1	
D222/B		590 long					1	
D101 / ROSEPS	H	610 long	14	16	18	20	22	






	D906	M	610 X 762	1
	D729	L	525 X 100	6
	D101 / ROSEPS	H	610 long	1

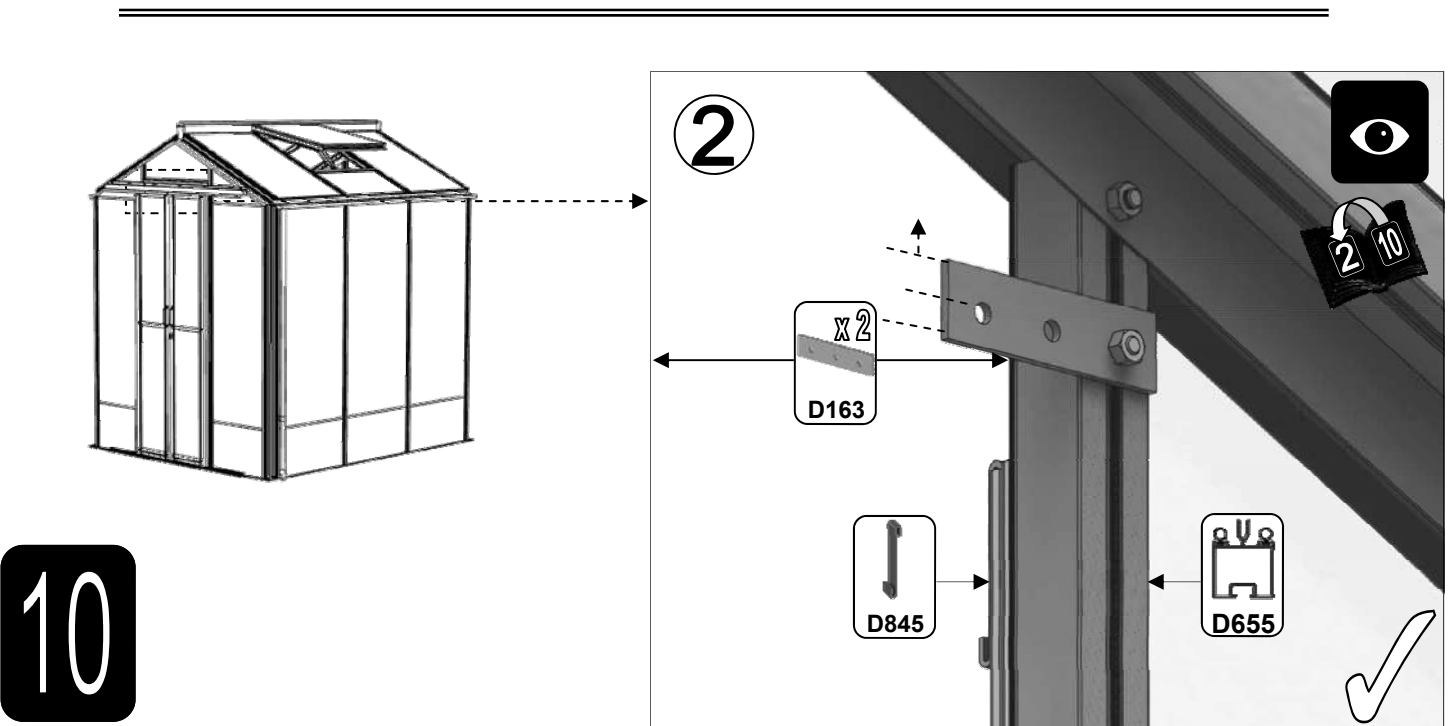
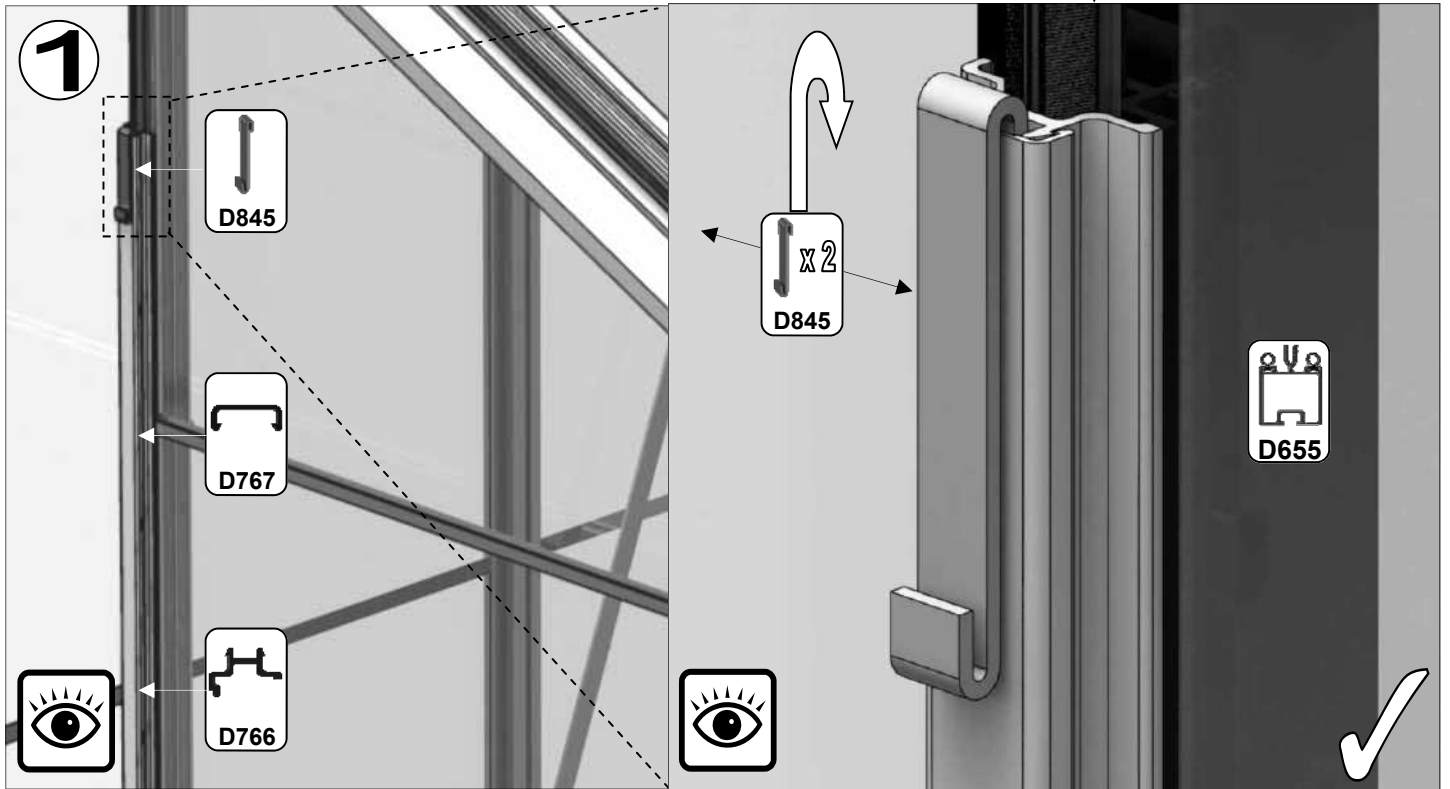
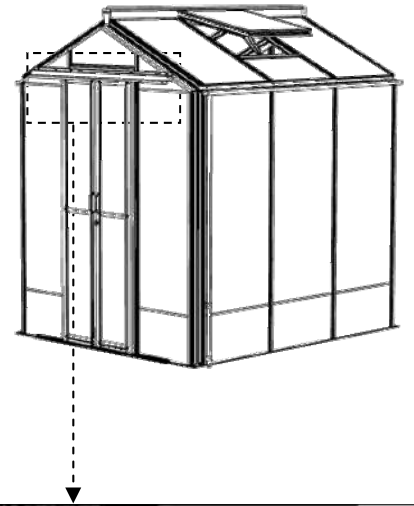




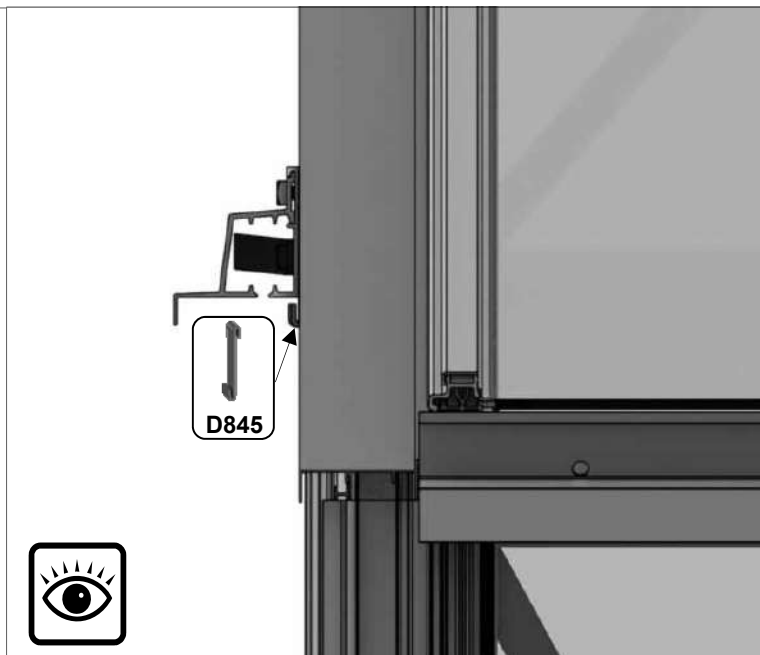
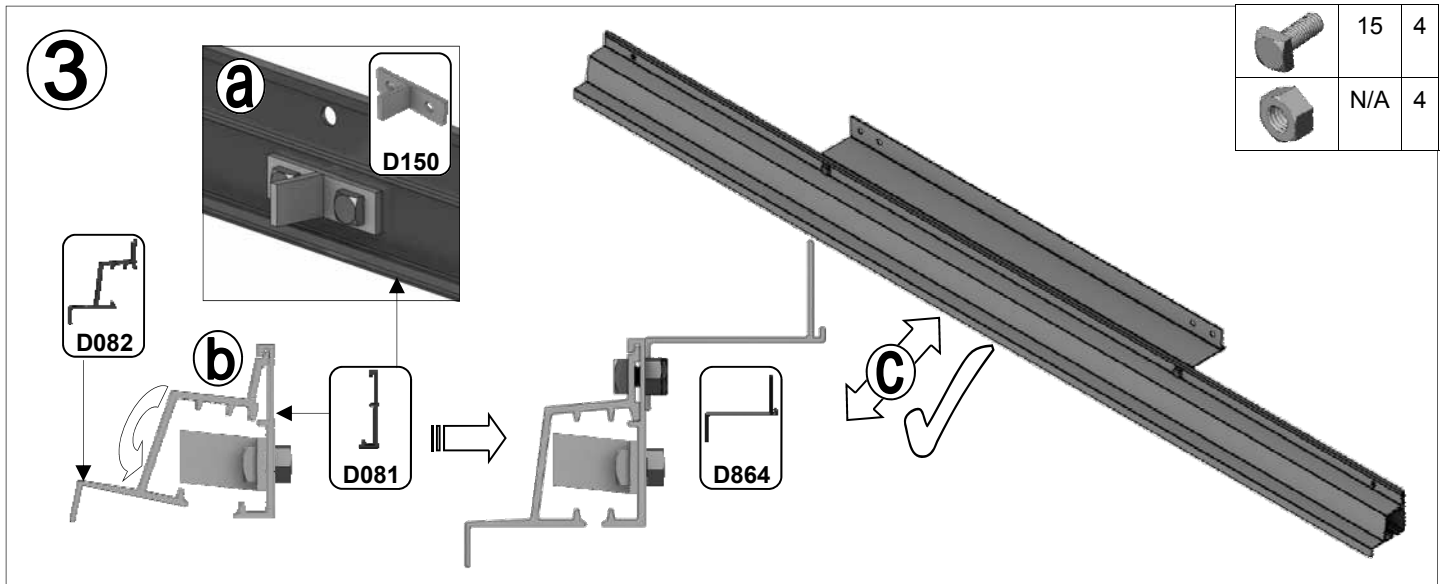


Part No		mm	Q
D864		590	1
D082		1270	1
D081		1270	1


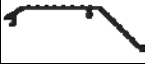
Part No		mm	Q
D163		90	2
D150			1
D845			2
SY-BOLM6X15			8
SYNUTM6			8

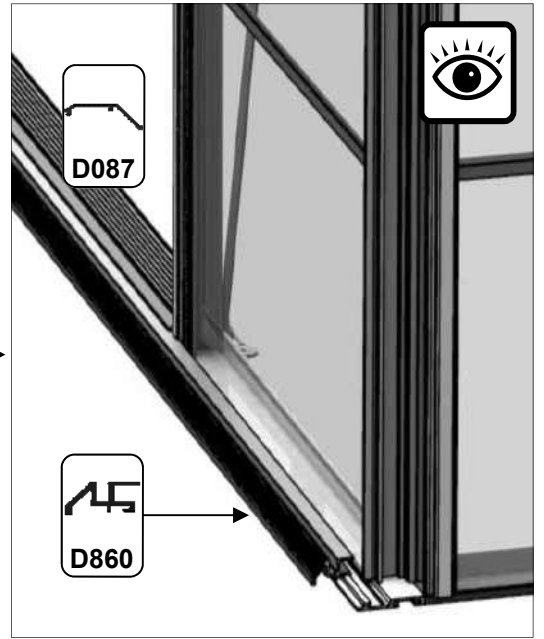
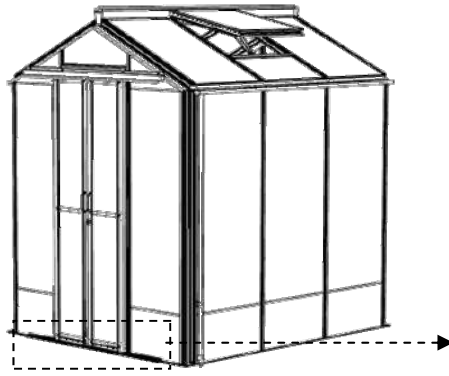


10

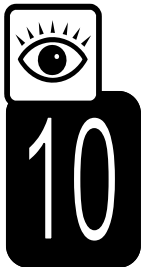
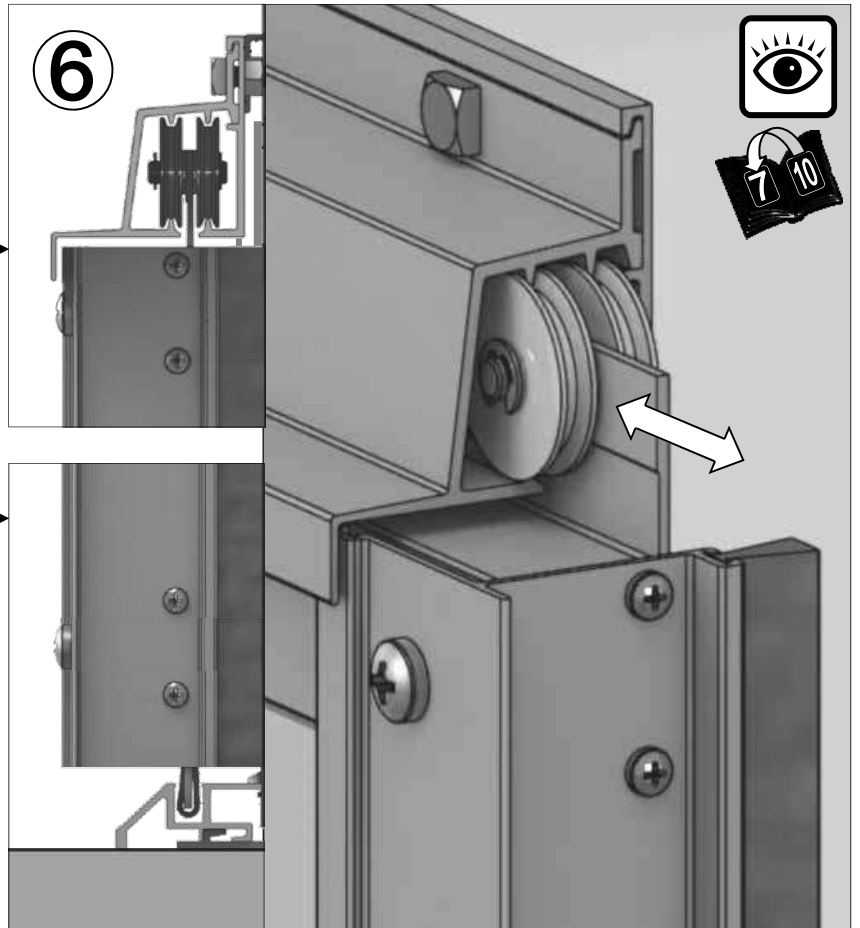
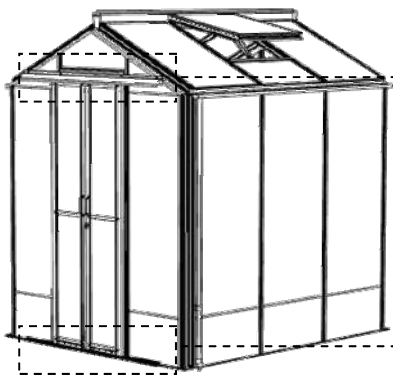
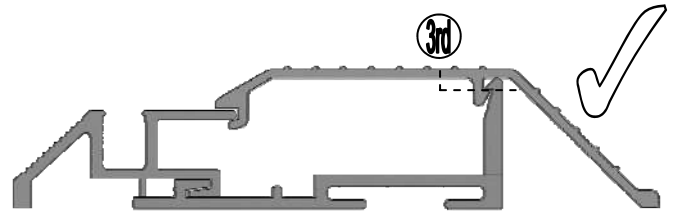
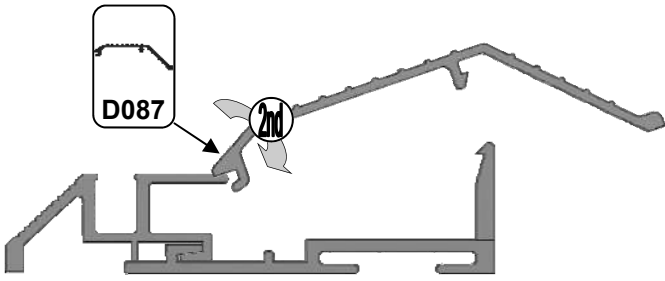
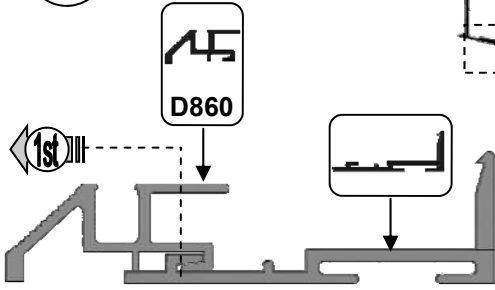



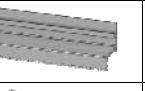


10

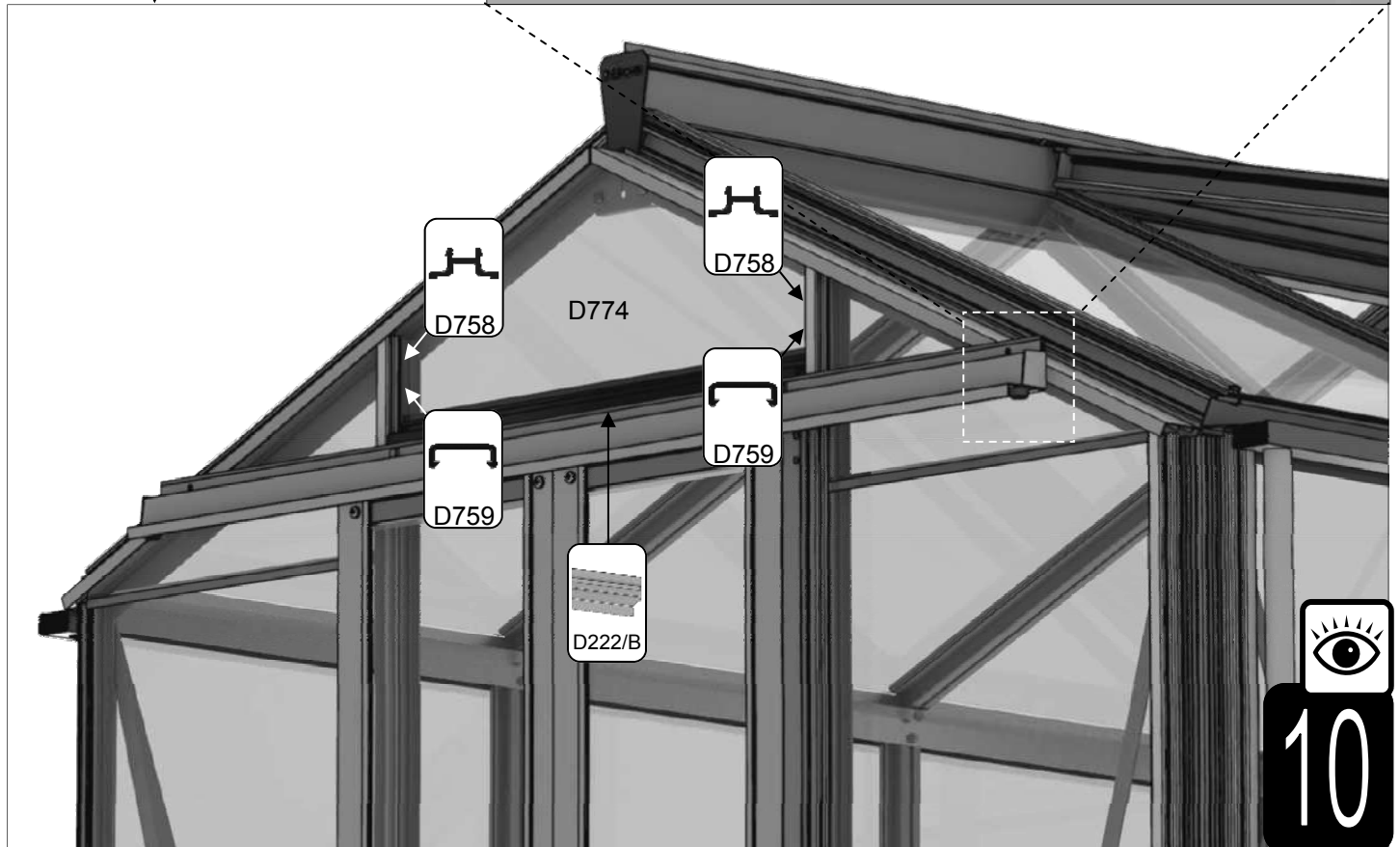
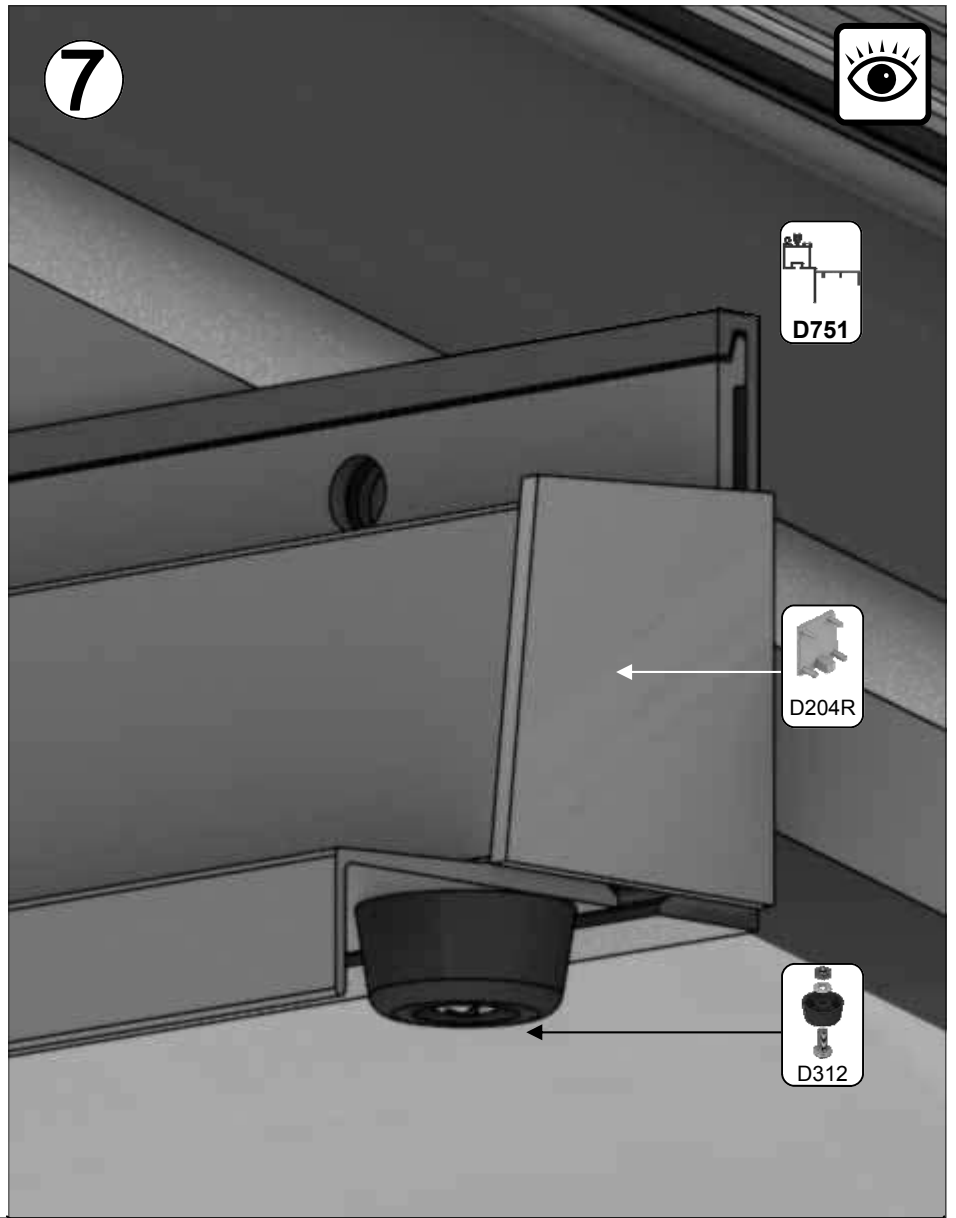
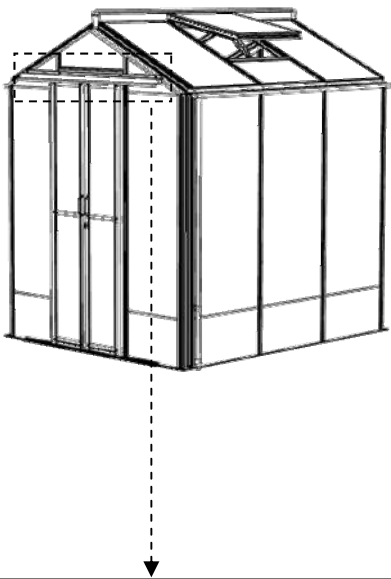
Part No		Quantity
D860		1
D087		1

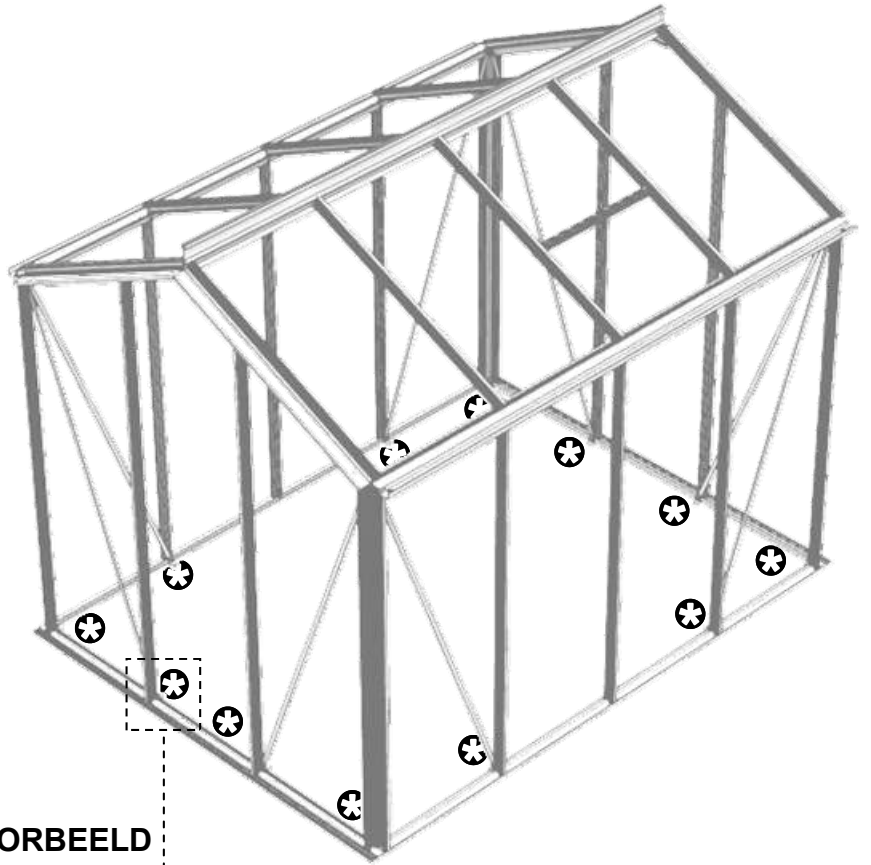
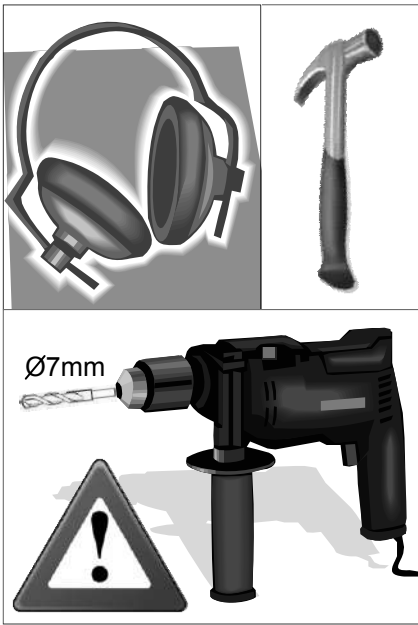


5

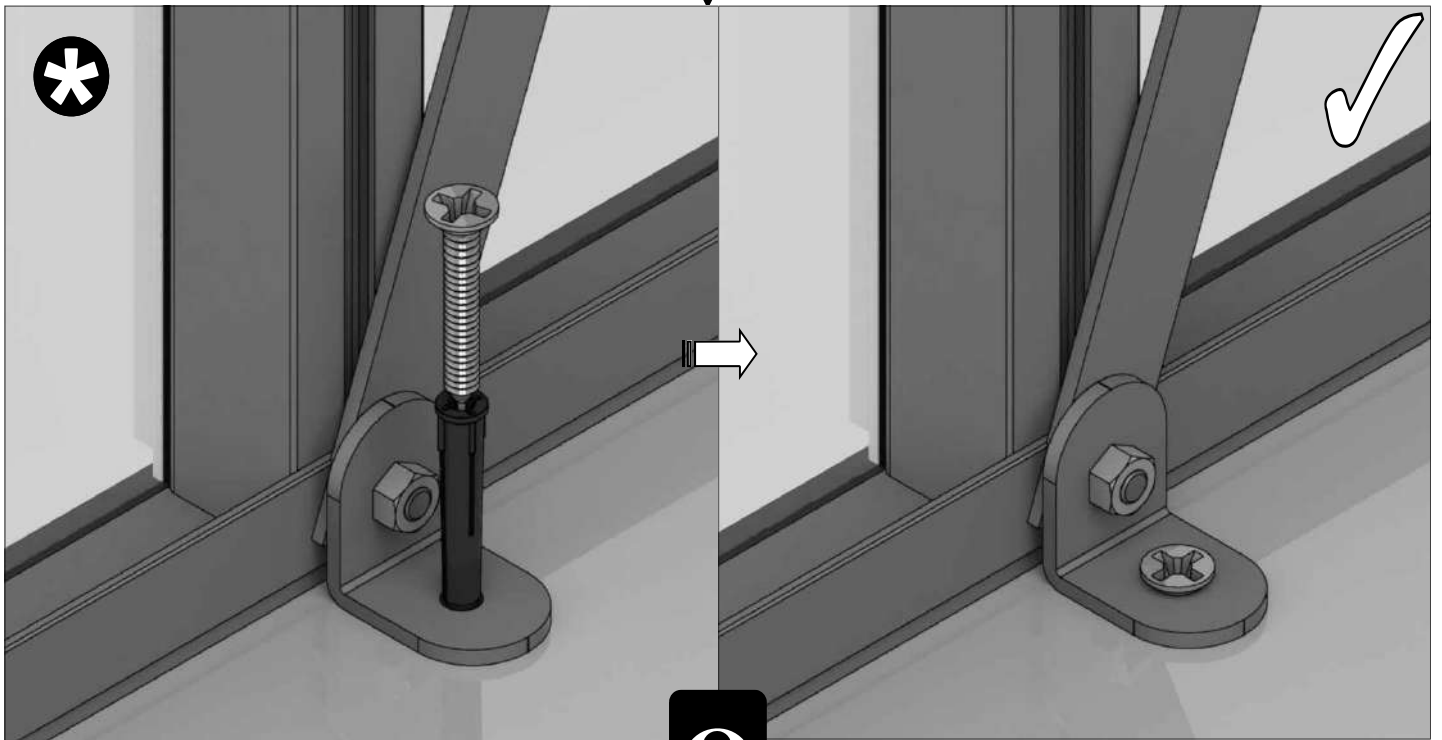


Part No		Quantity
D312		2
D222/B		590
D204L/B		1
D204R/B		1

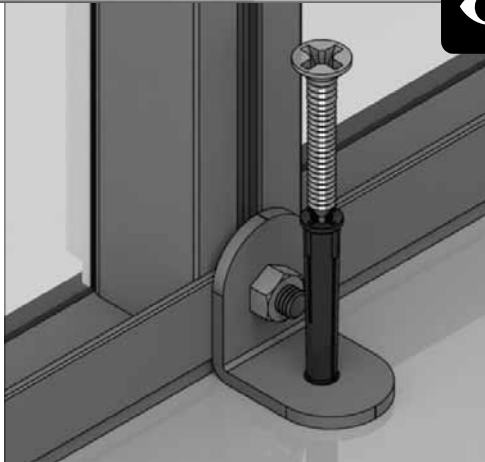




VOORBEELD



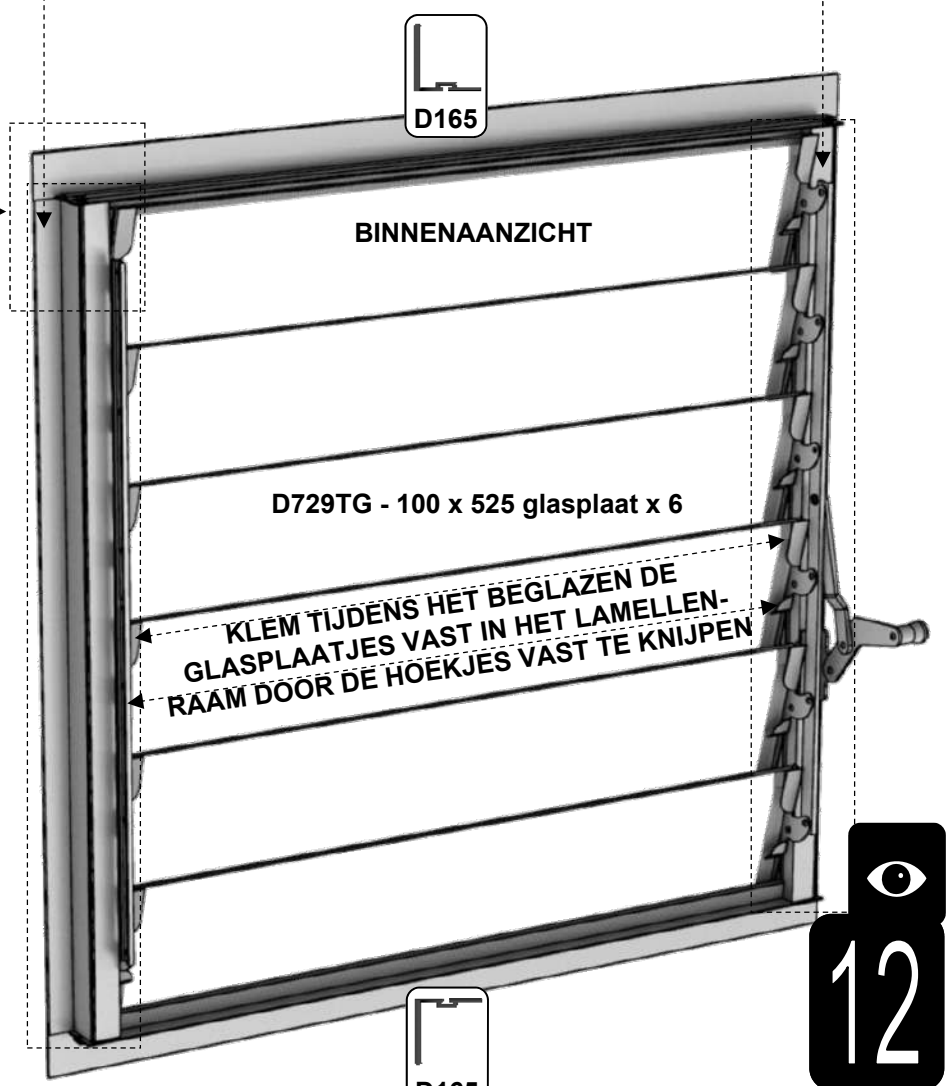
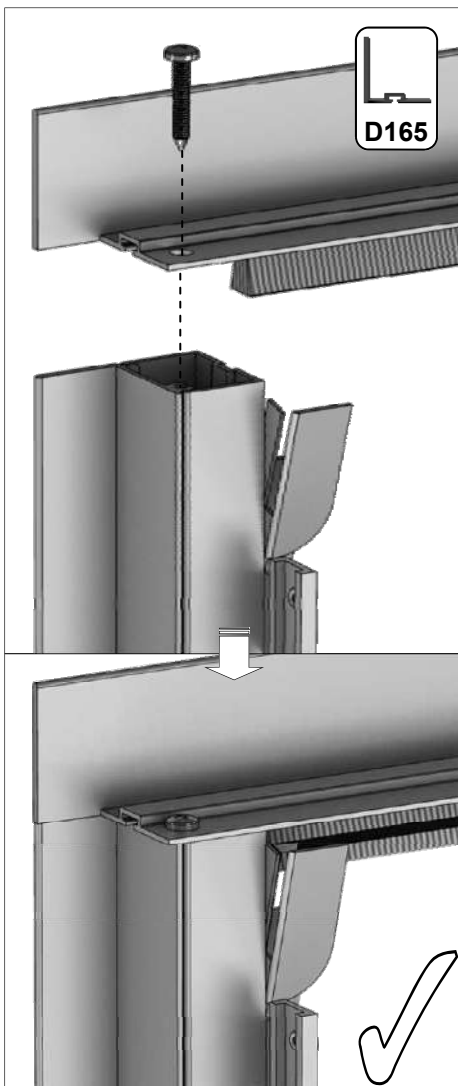
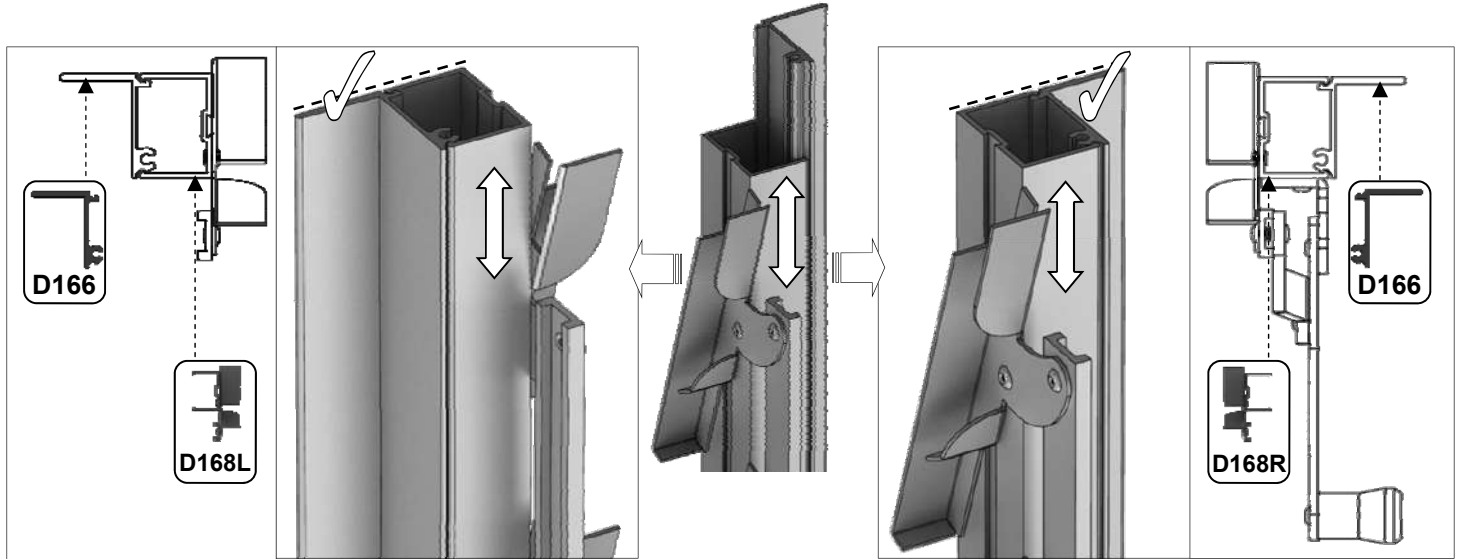
11



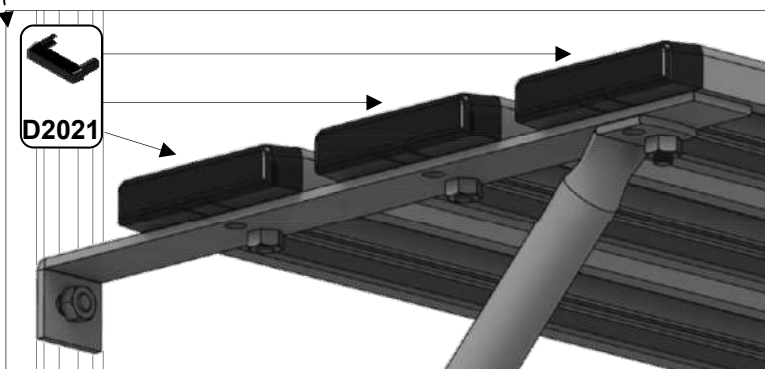
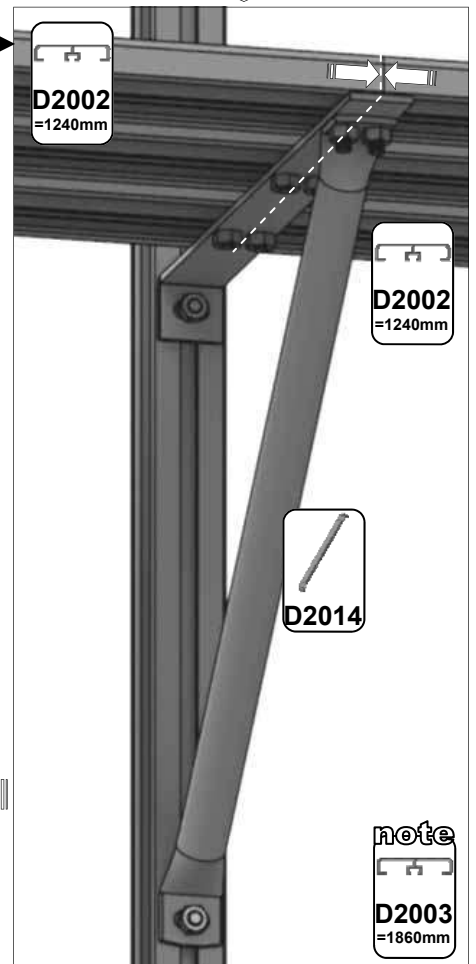
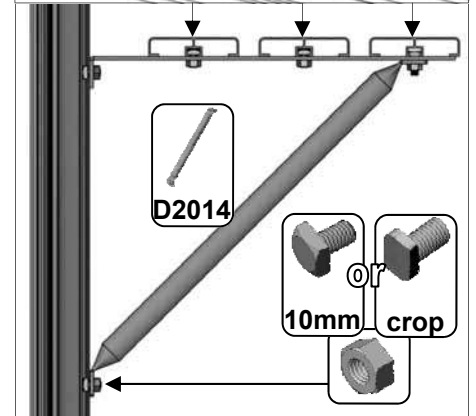
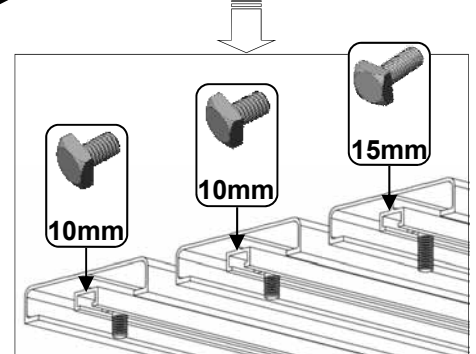
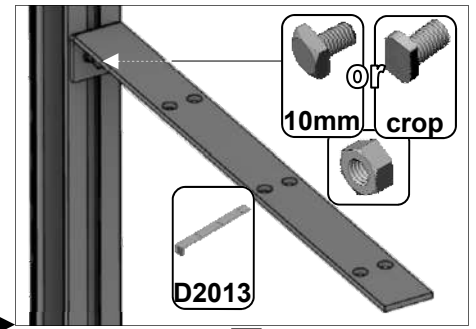
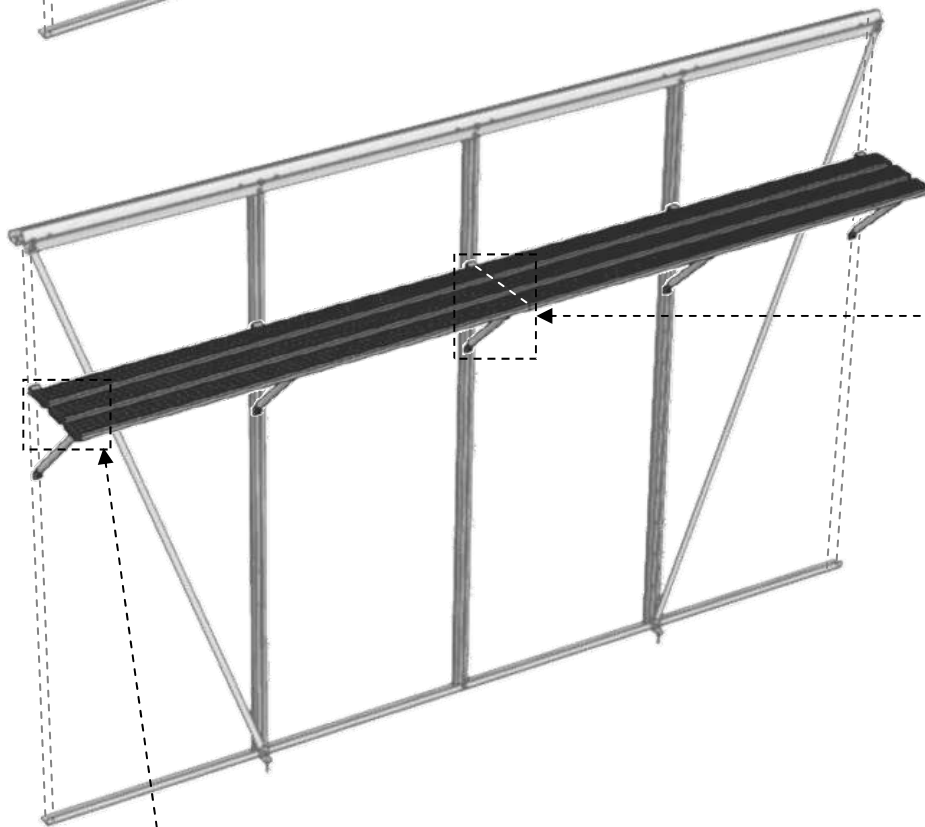
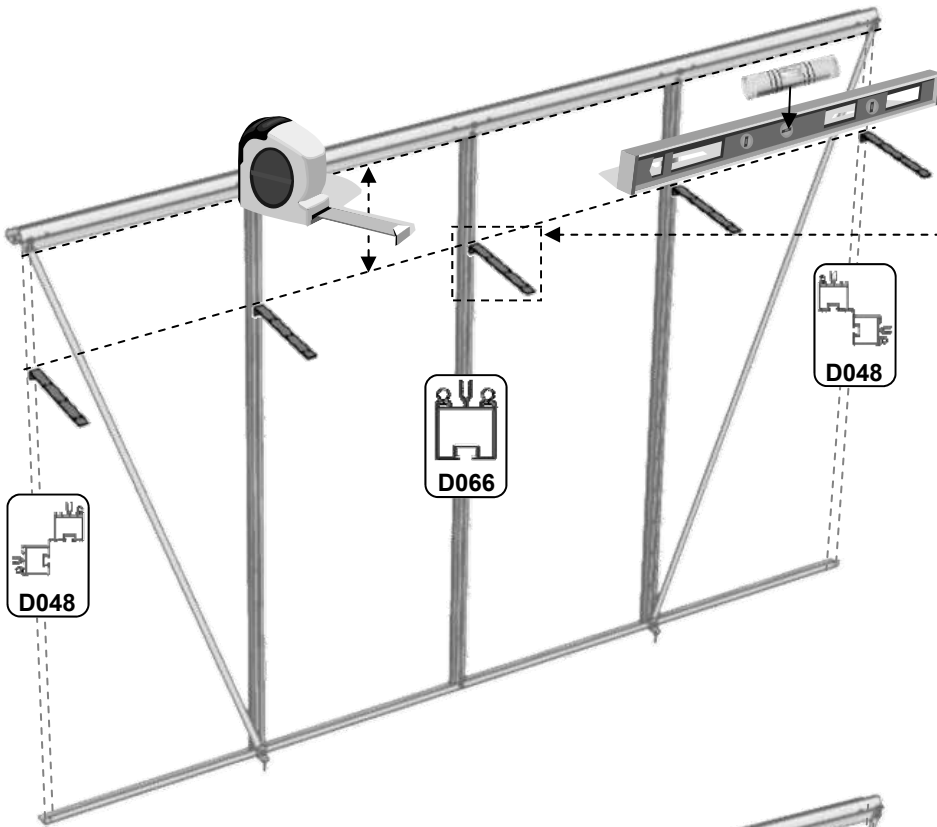


Optioneel lamellenraam = {

Part No		mm	Quantity
D168L		552	1
D168R (handle)		552	1
D165		612	2
D166		552	2
FS6013		12	4

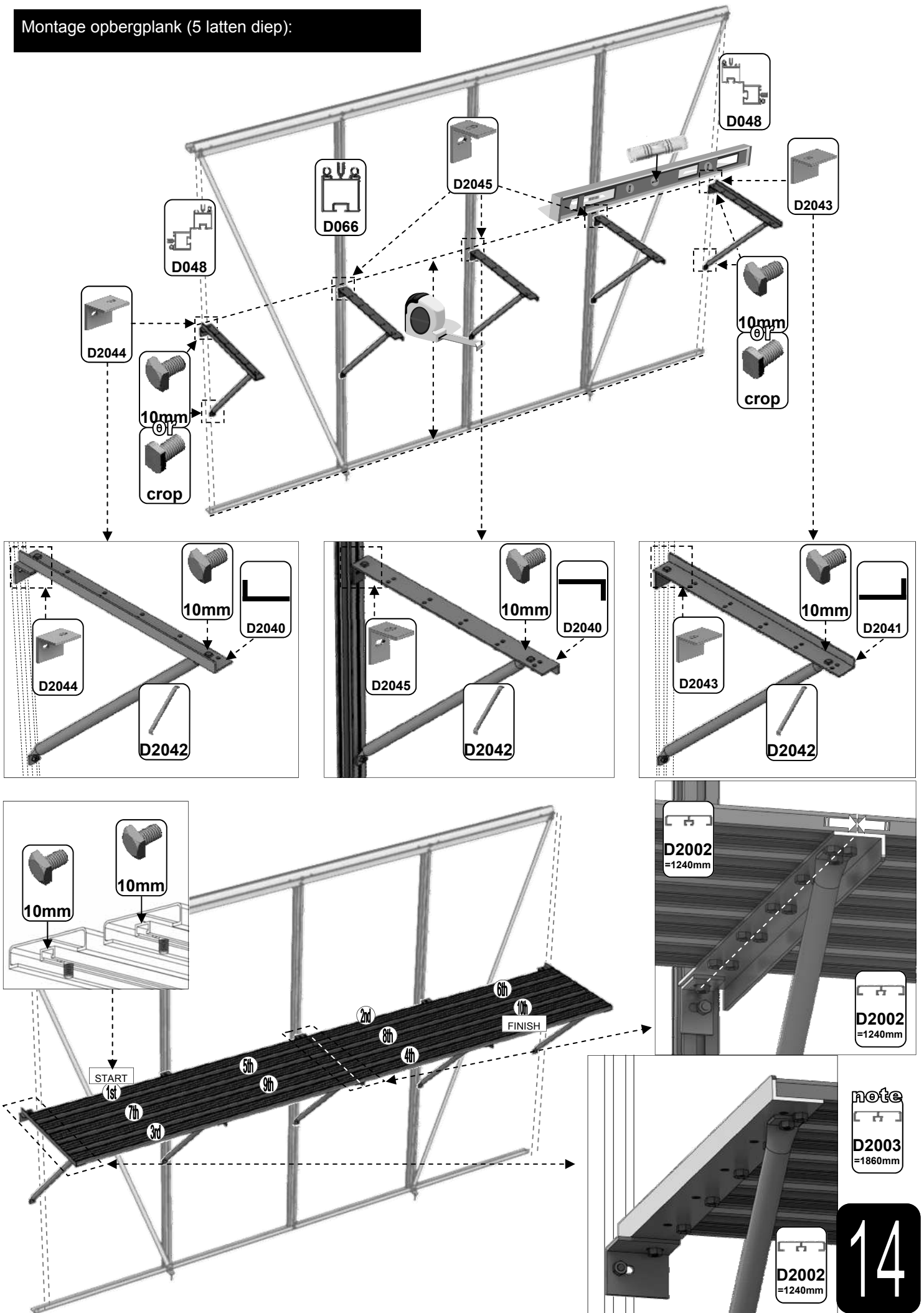


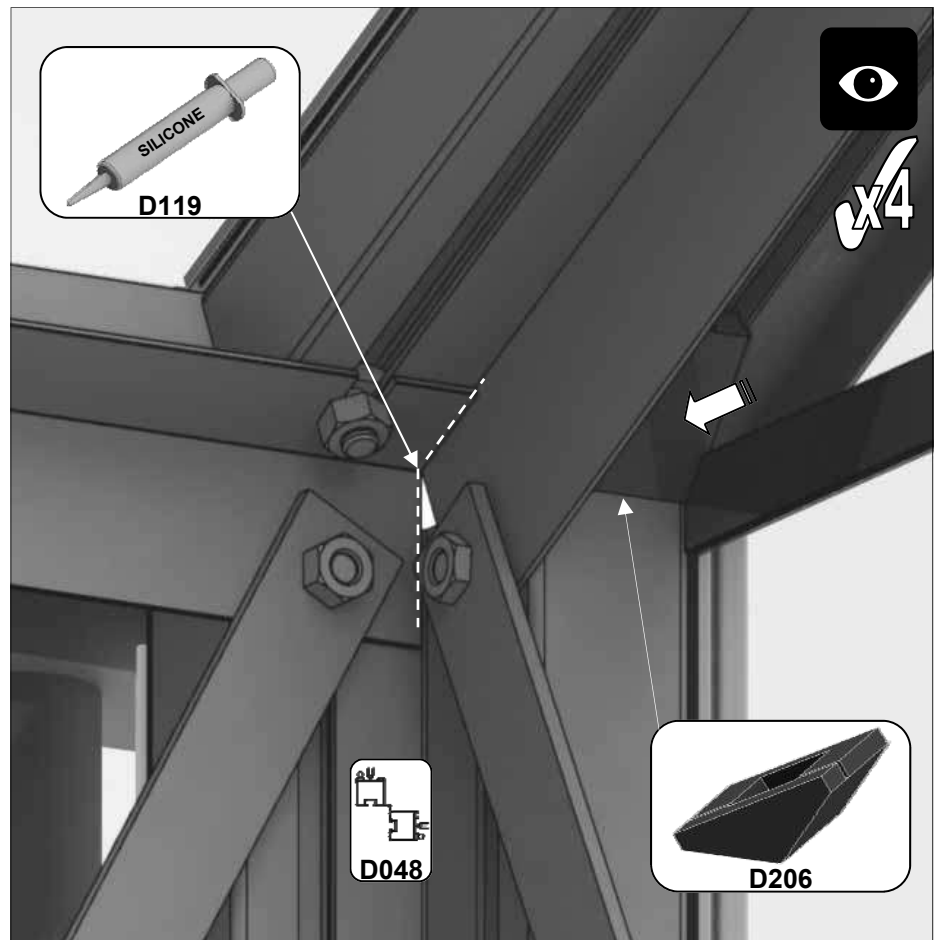
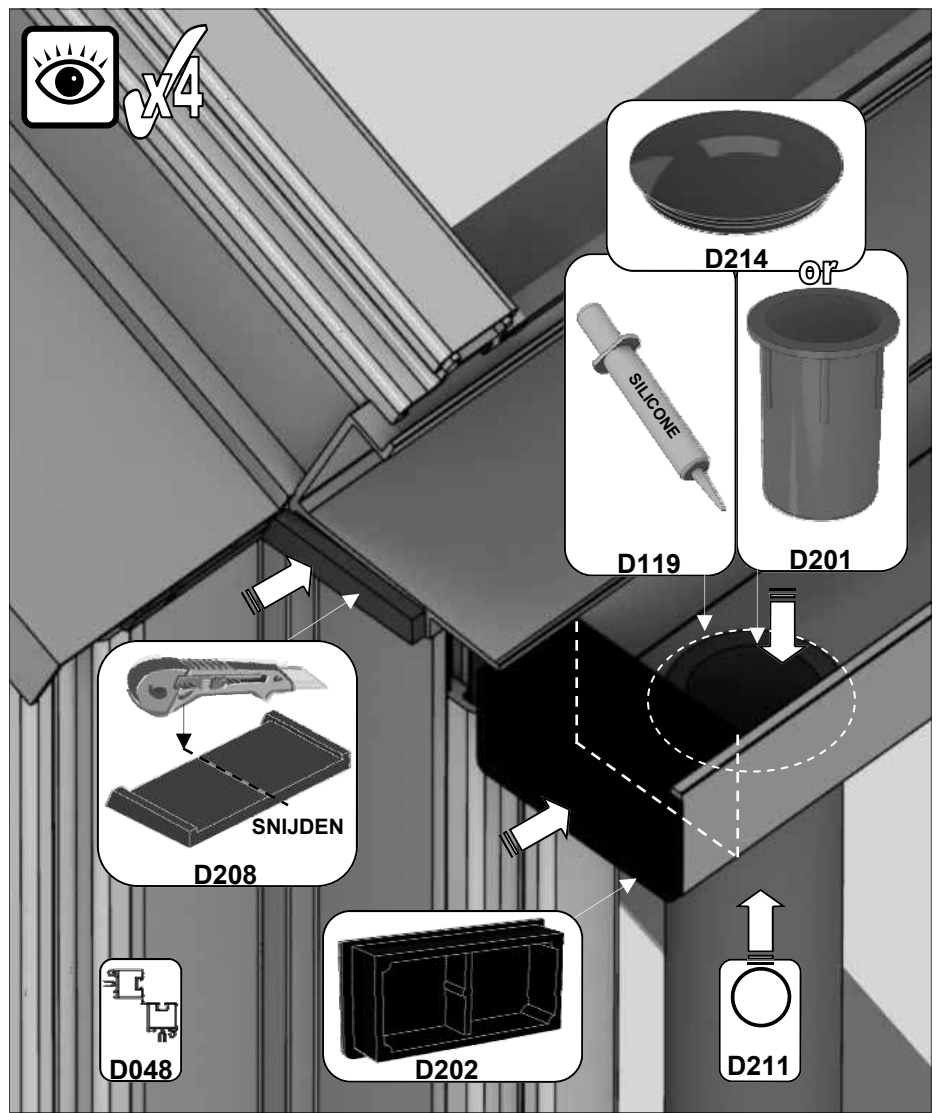
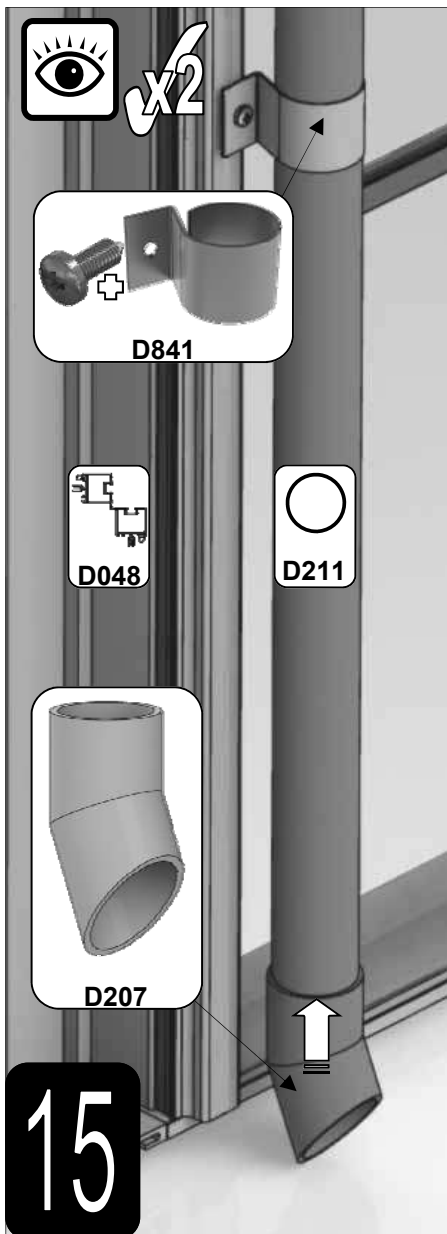
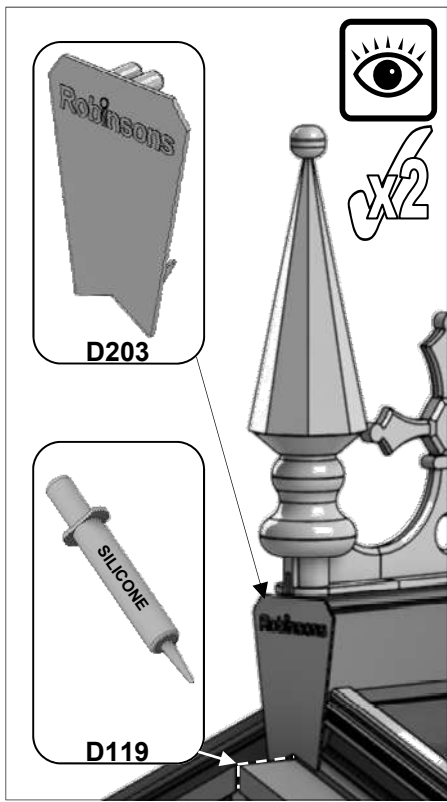
Montage opbergplank (3 latten diep):



13

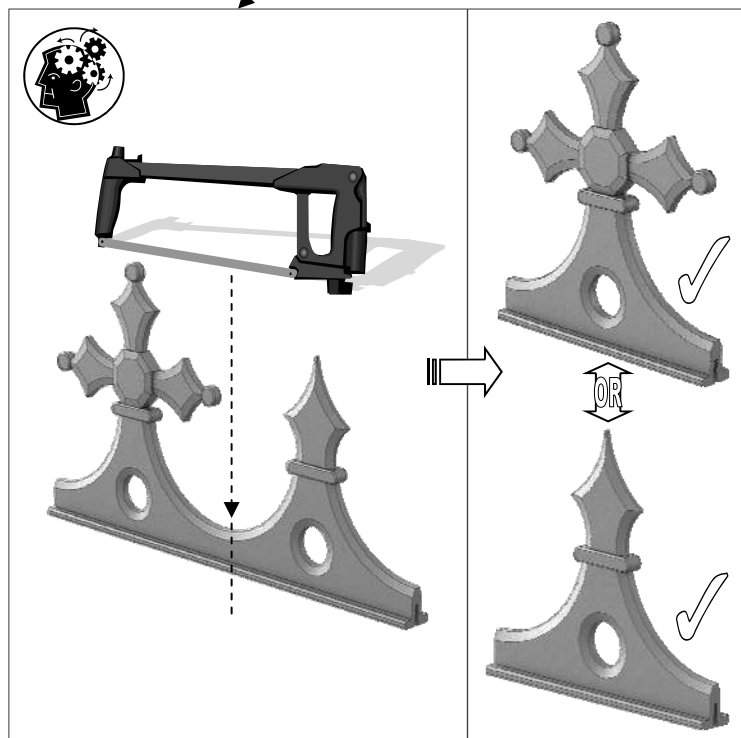
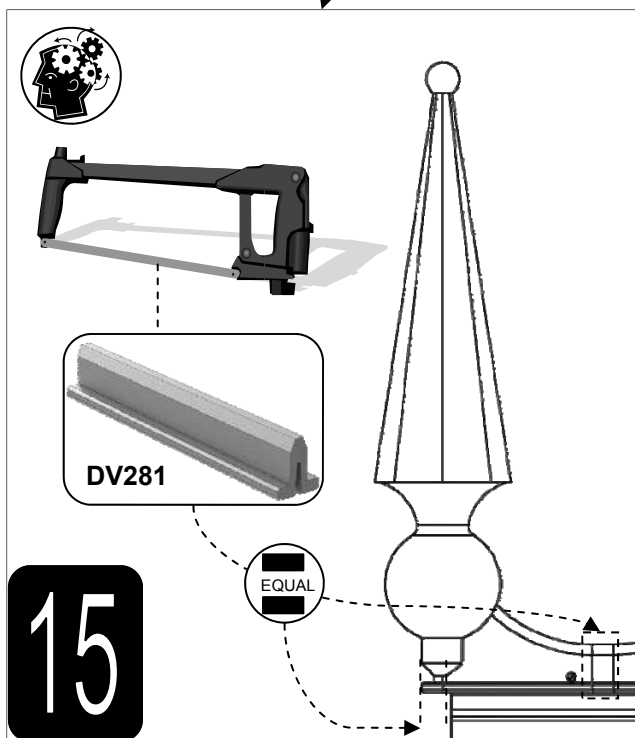
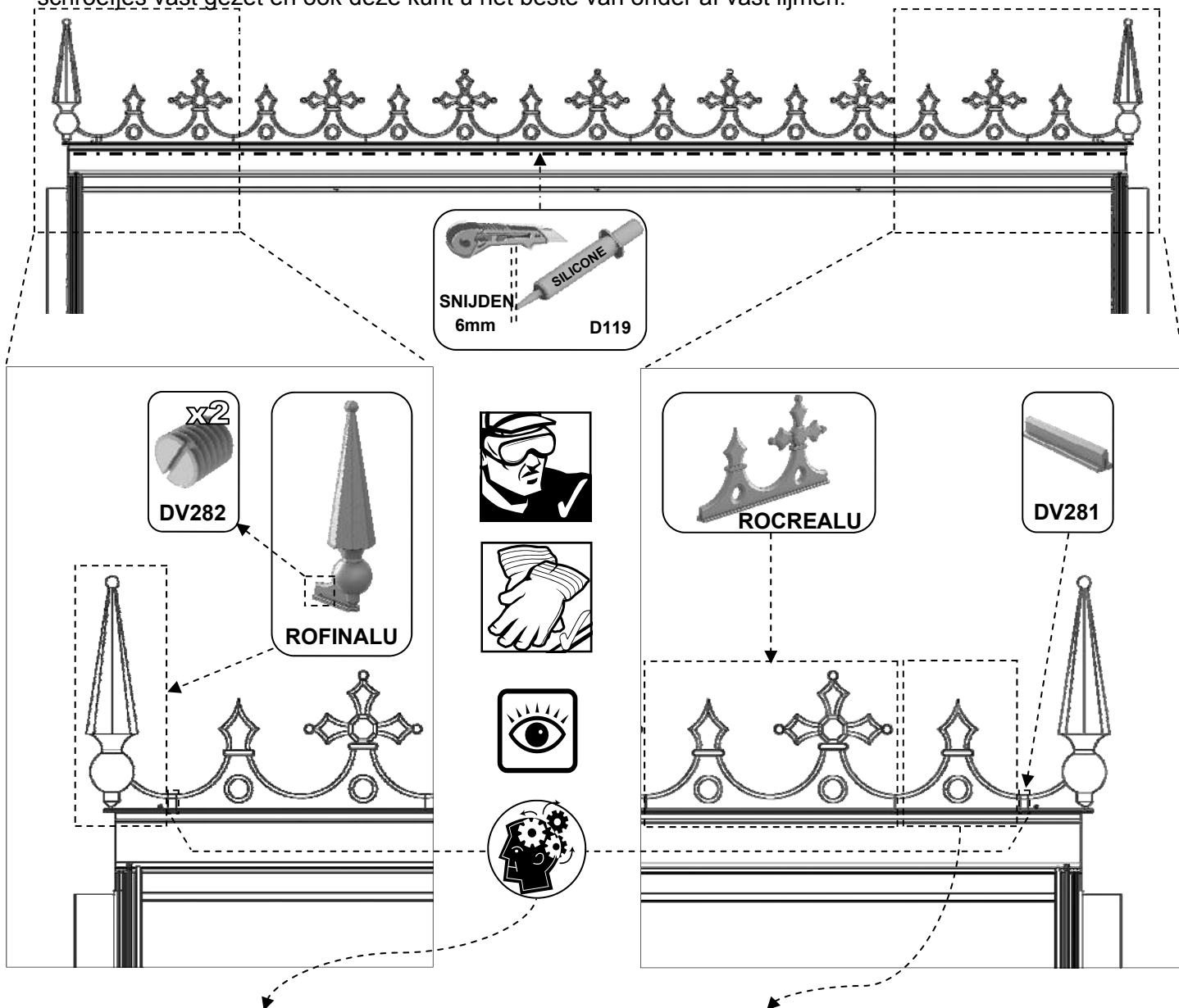
Montage opbergplank (5 latten diep):





Optionele nokversiering

Lijm de nokversiering met een lijmkit vast op de nok. Vrijwel altijd dient u een stuk af te zagen. Gebruik hiervoor een ijzerzaag. De eindstukken worden met kleine schroefjes vast gezet en ook deze kunt u het beste van onder af vast lijmen.



Houd er rekening mee dat dit een multinationale handleiding is. Als u fouten ziet of constructief commentaar heeft, stuur dan een e-mail naar sales@robinsonsgreenhouses.co.uk. Dan zullen de nodige wijzigingen worden aangebracht. Hoewel de informatie in dit boekje accuraat is op het moment van publicatie, is het mogelijk dat veranderingen in de loop van het Robinsons beleid van verbetering door ontwikkeling en ontwerp niet worden aangegeven. Wij wijzen op dit feit om overtredingen van de Wet Handelsbeschrijvingen te voorkomen en ook om te informeren dat Robinsons Greenhouses zich het recht voorbehoudt om specificaties en materialen te wijzigen zonder kennisgeving vooraf.



www.robinsonsgreenhouses.co.uk

To contact Robinsons Customer Services email us at sales@robinsonsgreenhouses.co.uk or call us on 01782 385 409.